

# ZT411/ZT421

Industriedrucker mit  
farbigem Touch-Display



**Benutzerhandbuch für  
Drucker mit farbigem  
Touch-Display**



ZEBRA und der stilisierte Zebra-Kopf sind Warenzeichen der Zebra Technologies Corporation und in vielen Ländern weltweit registriert. Alle übrigen Marken sind das Eigentum der jeweiligen Markeninhaber. © 2019 Zebra Technologies Corporation und/oder ihre Tochtergesellschaften. Alle Rechte vorbehalten.

Die Angaben in diesem Dokument können unangekündigt geändert werden. Die in diesem Dokument beschriebene Software wird unter einer Lizenz- oder Geheimhaltungsvereinbarung geliefert. Die Software darf nur in Übereinstimmung mit den Bestimmungen dieser Vereinbarung verwendet oder kopiert werden.

Weitere Informationen über rechtliche und Urheberrechtshinweise finden Sie unter:

SOFTWARE: <http://www.zebra.com/linkoslegal>

URHEBERRECHTE: <http://www.zebra.com/copyright>

GARANTIE: <http://www.zebra.com/warranty>

ENDBENUTZER-LIZENZVEREINBARUNG: <http://www.zebra.com/eula>

## Nutzungsbestimmungen

### Urheberrechtshinweis

Dieses Handbuch enthält urheberrechtlich geschützte Informationen von Zebra Technologies Corporation und ihren Tochtergesellschaften („Zebra Technologies“). Diese dienen ausschließlich der Information und sind zur Verwendung durch die in diesem Dokument genannten Parteien vorgesehen, die die Geräte betreiben und warten. Diese urheberrechtlich geschützten Informationen dürfen nicht ohne ausdrückliche schriftliche Zustimmung von Zebra Technologies verwendet, reproduziert oder, zu welchem Zweck auch immer, an Dritte weitergegeben werden.

### Weiterentwicklung der Produkte

Zebra Technologies ist ständig bemüht, die Qualität der angebotenen Produkte zu verbessern. Alle technischen Daten und Modelle können ohne Vorankündigung geändert werden.

### Haftungsausschluss

Zebra Technologies trifft alle erforderlichen Maßnahmen, um zu gewährleisten, dass die veröffentlichten technischen Spezifikationen und Handbücher korrekt sind. Dennoch können Fehler nicht völlig ausgeschlossen werden. Zebra Technologies behält sich daher das Recht vor, derartige Fehler zu korrigieren, und übernimmt keinerlei Haftung für eventuelle Folgeschäden.

### Haftungsbeschränkung

Keinesfalls können Zebra Technologies oder andere an der Entwicklung, Erstellung und Lieferung des Produkts (einschließlich Hardware und Software) beteiligte Dritte haftbar gemacht werden für irgendwelche Schäden (einschließlich, aber nicht beschränkt auf Schäden aus Verlust geschäftlichen Gewinns, Arbeitsunterbrechung oder Verlust von Geschäftsinformationen), die in Zusammenhang mit dem Gebrauch, den Ergebnissen des Gebrauchs oder mit Fehlern des Produkts entstehen, selbst dann nicht, wenn Zebra Technologies auf die Möglichkeit solcher Schäden hingewiesen wurde. In einigen Rechtssystemen ist das Einschränken bzw. Ausschließen der Haftung für zufällige Schäden oder Folgeschäden nicht erlaubt, sodass die obige Beschränkung bzw. der obige Ausschluss möglicherweise auf Sie nicht zutrifft.

## Veröffentlichungsdatum

16. September 2019

# Inhalt

Nutzungsbestimmungen .....	2
Urheberrechtshinweis .....	2
Weiterentwicklung der Produkte .....	2
Haftungsausschluss .....	2
Haftungsbeschränkung .....	2
Veröffentlichungsdatum .....	2
<b>Konformitätserklärung .....</b>	<b>7</b>
Konformitätsangaben .....	8
FCC-Erklärung zur Strahlenbelastung (für Drucker mit RFID-Codiereinheiten) .....	8
Konformität für Kanada .....	8
<b>Druckereinrichtung .....</b>	<b>9</b>
Wählen Sie den Aufstellungsort des Druckers .....	10
Bestellen von Verbrauchsmaterialien und Zubehör .....	11
Medien .....	11
Farbband .....	11
Überprüfen Sie den Inhalt des Kartons .....	12
Installieren Sie die Etikettensoftware .....	13
Installation der Druckertreiber und Anschluss des Druckers an Ihre Geräte .....	13
Verbinden Sie den Drucker mit einem Computer .....	13
Verbinden Sie den Drucker mit einem Telefon oder Tablet .....	13
Legen Sie die Etiketten-Sammlungsmethode fest .....	14
Einlegen von Medien .....	17
Medium in den Drucker einlegen .....	17
Abrissmodus .....	21
Abziehmodus (mit oder ohne Aufwickeln des Trägermaterials) .....	25
Rückspulmodus .....	35
Schneidemodus oder verzögertes Schneiden .....	43

Legen Sie die Art des zu verwendenden Farbbands fest .....	47
Einlegen des Farbbandes .....	48
Führen Sie den Druckassistenten aus und drucken Sie ein Testetikett .....	52
<b>Druckerkonfiguration und -anpassung .....</b>	<b>55</b>
Startbildschirm .....	56
Drucker Assistenten .....	57
Benutzermenüs .....	58
Das System-Menü .....	59
Anschluss-Menü .....	66
Drucken-Menü .....	76
RFID-Menü .....	84
Menü Speicher .....	88
Kalibrierung der Farbband- und Mediensensoren .....	90
Druckanpassung des Druckkopfes .....	91
Anpassen der Sensorenposition .....	95
<b>Reguläre Wartung .....</b>	<b>97</b>
Reinigungsplan und -verfahren .....	97
Reinigung der Außenflächen, des Medienfachs und der Sensoren .....	99
Reinigen des Druckkopfes und der Auflagewalze .....	100
Reinigen und Schmieren des Schneidemoduls .....	103
Entfernen des verbrauchten Farbbands .....	108
Auswechseln von Druckerkomponenten .....	110
Bestellen von Ersatzteilen .....	110
Recycling von Druckerkomponenten .....	110
Speicher des Druckers .....	110
Schmiermittel .....	110
<b>Diagnose und Fehlerbehebung .....</b>	<b>111</b>
Qualitative Beurteilung von Barcodes .....	112
Konfigurationsetiketten .....	114
Selbsttest mit PAUSE .....	115
Sensorprofil .....	116
Kommunikationsdiagnosemodus .....	118
Standardeinstellungen oder zuletzt gespeicherte Werte laden .....	119
Warnungs- und Fehlerzustände .....	120
Warnungen und Fehlermeldungen .....	121
Hinweisleuchten .....	126

Fehlerbehebung .....	129
Probleme mit dem Drucken oder der Druckqualität .....	129
Farbband-Probleme .....	135
RFID-Probleme .....	137
Kommunikationsprobleme .....	140
Sonstige Probleme .....	141
Wartung des Druckers .....	145
Versand des Druckers .....	145
<b>Installation des Druckertreibers und Anschluss an einen Computer .....</b>	<b>146</b>
Zebra Setup Utilities installieren .....	146
Anschließen eines Computers über den USB-Anschluss des Druckers .....	155
Anschließen eines Computers über den seriellen oder Parallel-Anschluss des Druckers .....	158
Verbindung mit dem Netzwerk über den Ethernet-Anschluss des Druckers .....	166
Anschließen des Druckers an das kabellose Netzwerk .....	174
<b>Verwenden eines USB-Hostanschlusses und der „Print Touch“-Funktion .....</b>	<b>180</b>
Was Sie für die Übungen benötigen .....	180
Dateien für die Durchführung der Übungen .....	180
USB-Host .....	183
Übung 1: Dateien auf ein USB-Flash-Laufwerk kopieren und eine USB-Spiegelung durchführen .....	183
Übung 2: Drucken eines Etiketts vom USB-Stick .....	185
Übung 3: Kopieren von Dateien zum/aus dem USB-Flash-Laufwerk .....	186
Übung 4: Eingeben von Daten für eine gespeicherte Datei über eine USB-Tastatur und Etikettendruck .....	188
Print Touch/Near Field Communication (NFC) .....	189
Übung 5: Eingeben von Daten für eine gespeicherte Datei über ein Smart-Gerät und Etikettendruck .....	190
<b>Spezifikationen .....</b>	<b>192</b>
Allgemeine Daten .....	192
Netzspezifikationen .....	193
Netzkabelspezifikationen .....	194
Spezifikationen der Kommunikationsschnittstellen .....	195
Standardanschlüsse .....	196
Optionale Anschlüsse .....	198
Daten für Drahtlosanschluss .....	199

Druckdaten .....	200
Mediendaten .....	201
Farbbandspezifikationen .....	202
<b>Glossar .....</b>	<b>203</b>

# Konformitätserklärung



Wir haben zur Kenntnis genommen, dass die Zebra-Drucker der

**ZT411 und ZT421**

hergestellt von:

**Zebra Technologies Corporation**

3 Overlook Point

Lincolnshire, Illinois, 60069 USA

nachweislich den anwendbaren technischen FCC-Normen

**für die private, berufliche, gewerbliche und industrielle Nutzung entsprechen,**

sofern keine unautorisierten Änderungen an den Geräten vorgenommen

und die Geräte ordnungsgemäß gewartet und betrieben werden.

## Konformitätsangaben

### Erklärung zur Übereinstimmung mit den FCC-Vorschriften

Dieses Gerät entspricht den Vorschriften von Abschnitt 15 der FCC-Vorschriften. Der Betrieb unterliegt den folgenden Bedingungen:

1. Dieses Gerät darf keine elektrischen Störungen verursachen, und
2. das Gerät muss den Empfang elektrischer Störungen tolerieren, auch solcher Störungen, die zu unerwünschtem Betriebsverhalten führen können.

Diese Einrichtung wurde getestet und entspricht den Beschränkungen für digitale Geräte der Klasse B gemäß Abschnitt 15 der FCC-Vorschriften. Diese Grenzwerte sollen einen angemessenen Schutz gegen elektromagnetische Störungen bei einer Installation in Wohngebäuden gewährleisten. Diese Einrichtung erzeugt und verwendet Hochfrequenzstrahlung und kann sie auch ausstrahlen. Wenn die Einrichtung nicht entsprechend den Vorschriften des Handbuchs installiert und betrieben wird, kann es zu Störungen des Funkverkehrs kommen. Es wird jedoch keine Garantie dafür gegeben, dass bei einer bestimmten Installation keine Störstrahlungen auftreten. Sollte dieses Gerät den Radio- oder Fernsehempfang stören (Sie können dies testen, indem Sie das Gerät aus- und wieder einschalten), so ist der Benutzer dazu angehalten, die Störungen durch eine der folgenden Maßnahmen zu beheben:

- Richten Sie die Empfangsantenne neu aus, bzw. versetzen Sie diese.
- Vergrößern Sie den Abstand zwischen Gerät und Empfänger.
- Schließen Sie das Gerät an den Ausgang eines vom Empfangsgerät getrennten Schaltkreises an.
- Ziehen Sie den Händler oder einen erfahrenen Radio-/TV-Techniker zurate.

### FCC-Erklärung zur Strahlenbelastung (für Drucker mit RFID-Codiereinheiten)

Das Gerät entspricht den FCC-Grenzwerten für Strahlenbelastung, die für nicht kontrollierte Umgebungen festgelegt ist. Das Gerät muss so aufgestellt und betrieben werden, dass der Mindestabstand zwischen der Strahlungsquelle und Ihrem Körper 20 cm beträgt.

Dieses Sendeteil darf nicht zusammen mit anderen Antennen oder Sendern aufgestellt bzw. betrieben werden.

### Konformität für Kanada

This Class B digital apparatus complies with Canadian ICES-003.

Cet appareil numérique de la classe B est conforme à la norme NMB-003 du Canada.



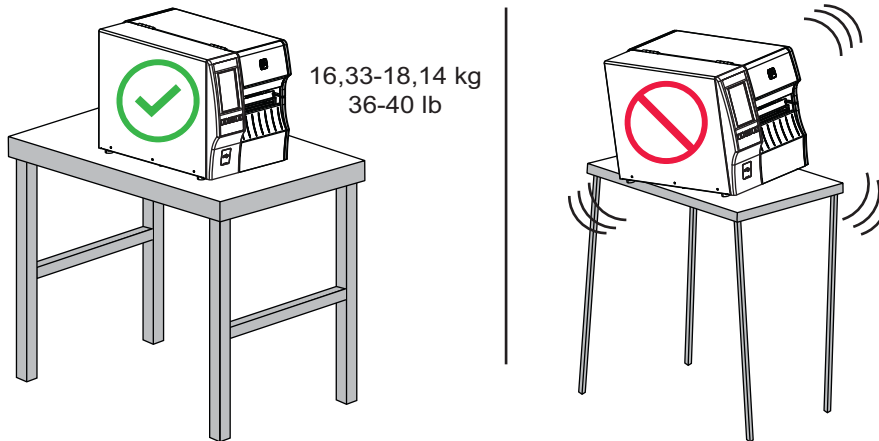
# Druckereinrichtung

Dieses Kapitel bietet dem Benutzer Unterstützung bei der ersten Inbetriebnahme und dem Betrieb des Drucker.

## Wählen Sie den Aufstellungsort des Druckers

Wählen Sie für den Drucker einen Aufstellungsort aus, der folgende Bedingungen erfüllt:

- **Standfläche:** Für den Drucker ist eine feste, ebene Standfläche mit ausreichender Größe und Tragfähigkeit am ausgewählten Aufstellungsort des Druckers erforderlich.



- **Fläche:** Die Fläche für die Aufstellung des Druckers muss ausreichend Platz zur Belüftung und für den Zugriff auf die Druckerkomponenten und Anschlüsse bieten. Um die richtige Belüftung und Kühlung zu ermöglichen, lassen Sie an allen Seiten des Druckers einen Freiraum.



**VORSICHT:** Platzieren Sie kein Füll- oder Polstermaterial hinter oder unter dem Drucker, weil dies den Luftstrom begrenzt und dazu führen könnte, dass der Drucker überhitzt.

- **Stromversorgung:** Der Drucker sollte in Reichweite einer Netzsteckdose mit den erforderlichen Anschlusswerten sein, die leicht zugänglich ist.
- **Datenkommunikationsschnittstellen:** Der Drucker muss sich innerhalb Ihres WLAN-Radius (wenn zutreffend) oder innerhalb eines akzeptablen Bereichs für andere Anschlüsse an Ihre Datenquelle (in der Regel ein Computer) befinden. Weitere Informationen zu den maximalen Kabellängen und der Konfiguration finden Sie in [Allgemeine Daten auf Seite 192](#).
- **Betriebsbedingungen:** Ihr Drucker wurde so konstruiert, dass die Umgebungsbedingungen und die elektrischen Bedingungen sehr vielseitig sein können, sodass er auch in einem Lager und einer Fabrikhalle funktioniert. [Tabelle 1](#) zeigt die Anforderungen an die Temperatur und an die relative Luftfeuchtigkeit, die für den Betrieb des Druckers notwendig sind.

**Tabelle 1** Temperatur und Luftfeuchtigkeit bei Betrieb des Druckers

Modus	Temperatur	Relative Luftfeuchtigkeit
Thermotransferdruck	5 °C bis 40 °C (41 °F bis 104 °F)	20 bis 85 %, nicht kondensierend
Thermodirektdruck	0 °C bis 40°C (32 °F bis 104°F)	

## Bestellen von Verbrauchsmaterialien und Zubehör

Die folgenden Dinge, die Sie benötigen, werden NICHT mit dem Drucker geliefert:

- Kommunikations-/Netzkabel (z. B. USB, seriell, parallel, drahtgebundenes Ethernet)
- Medien
- Farbband (falls Ihr Drucker über eine Thermotransfer-Option verfügt)

### Medien

Um eine optimale Druckqualität und ordnungsgemäße Druckerleistung bei allen unseren Produkten zu erzielen, empfiehlt Zebra, nur das von Zebra zertifizierte Zubehör zu verwenden. Ein breites Sortiment an Papier-, Polypropylen-, Polyester- und Vinylmedien wurde speziell dafür entwickelt, die Druckeigenschaften des Druckers zu verbessern und den Druckkopf vor vorzeitigem Verschleiß zu schützen. Verbrauchsmaterial erhalten Sie unter <http://www.zebra.com/supplies>.

Das [Glossar auf Seite 203](#) enthält Begriffe, die mit Medien verknüpft sind, wie beispielsweise Medien mit schwarzer Markierung, Medien mit Aussparung/Lücke, RFID-Medien, Gefaltete Medien und Rollenmedien. Nutzen Sie diese Begriffe, um festzulegen, welche Art von Medien Ihren Bedürfnissen am besten entspricht.

### Farbband

**Muss ich ein Farbband verwenden?** Das Medium selbst bestimmt, ob ein Farbband benötigt wird. Medien für Thermotransferdruck erfordern Farbbänder, Medien für direkten Thermodruck dagegen nicht.

**Woher weiß ich, ob es sich um ein Medium mit direktem Thermodruck oder Thermotransferdruck handelt?** Am einfachsten lässt sich das durch Kratzen mit dem Fingernagel in rascher Bewegung an der Druckoberfläche des Mediums herausfinden. Wenn eine schwarze Markierung an der Stelle erscheint, wo Sie gekratzt haben, handelt es sich um ein Medium für direkten Thermodruck und ein Farbband wird nicht benötigt.

**Welche Art von Farbband kann ich verwenden?** Farbbänder können mit der Beschichtung auf der Innenseite oder auf der Außenseite aufgewickelt sein. Dieser Drucker kann nur Farbbänder verwenden, die auf der **Außenseite** beschichtet sind. Sie können jedoch auch eine optionale Spule kaufen und installieren, mit der die Verwendung eines auf der Innenseite beschichteten Farbbands möglich ist. Weitere Informationen zur Bestellung erhalten Sie bei Ihrem autorisierten Zebra-Händler.



**Woher weiß ich, welche Seite des Farbbands beschichtet ist?** Drücken Sie eine Ecke der Klebeseite des Etiketts auf die Außenseite der Farbbandrolle, und ziehen Sie danach das Etikett vom Farbband ab. Wenn Tintenpartikel am Etikett kleben, ist die äußere Seite der Rolle beschichtet. Wiederholen Sie diesen Test gegebenenfalls mit der Innenfläche, um sich über die beschichtete Oberfläche zu vergewissern.

Eine alternative Methode besteht darin, eine kurze Länge des Farbbandes abzurollen, die Außenfläche auf ein Blatt Papier zu legen und mit dem Fingernagel an der Innenfläche des Farbbandes zu kratzen. Heben Sie das Farbband hoch und prüfen Sie, ob auf dem Papier Spuren hinterlassen wurden. Wenn das Farbband Spuren hinterlassen hat, ist die Außenseite beschichtet.

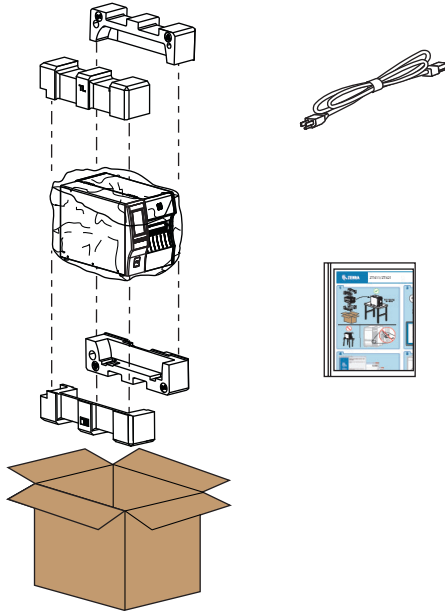
## Überprüfen Sie den Inhalt des Kartons



**WICHTIG:** Zebra Technologies ist nicht verantwortlich für eventuelle Schäden, die auf den Versand des Geräts zurückzuführen sind. Die Reparatur dieser Schäden fällt nicht unter die Garantieleistungen.

**Wenn Sie den Drucker erhalten, machen Sie Folgendes:**

1. Vergewissern Sie sich, dass folgende Zubehörteile im Karton mit dem Drucker vorhanden sind:



Je nach den mit dem Drucker bestellten Optionen können zusätzliche Artikel enthalten sein.

2. Wenn etwas fehlt, benachrichtigen Sie Ihren autorisierten Zebra-Händler.
3. Packen Sie den Drucker sofort aus und überprüfen Sie ihn auf Transportschäden.
  - Heben Sie das gesamte Verpackungsmaterial auf.
  - Überprüfen Sie alle Außenflächen auf Beschädigungen.
  - Heben Sie die Medienklappe an, und überprüfen Sie das Medienfach auf Beschädigung der Komponenten.
4. Falls Sie beim Überprüfen Transportschäden entdecken:
  - Benachrichtigen Sie sofort das Logistikunternehmen, und reichen Sie einen Schadensbericht ein.
  - Bewahren Sie das gesamte Verpackungsmaterial zur Inspektion durch das Logistikunternehmen auf.
  - Benachrichtigen Sie Ihren autorisierten Zebra-Händler.
5. Der Drucker wurde mit mehreren Schutzartikeln für den Versand geliefert, darunter eine Kunststoffolie über dem transparenten Fenster an der Medientür. Entfernen Sie diese Schutzartikel, bevor Sie den Drucker in Betrieb nehmen.

## Installieren Sie die Etikettensoftware

Wählen und installieren Sie die Software, mit der Sie Etikettenformate für Ihren Drucker erstellen. Eine Option ist ZebraDesigner, das Sie von der Website [www.zebra.com](http://www.zebra.com) herunterladen können.

## Installation der Druckertreiber und Anschluss des Druckers an Ihre Geräte

Nachdem Sie den Drucker eingerichtet haben und verifiziert haben, dass er ein Testlabel drucken kann, sowie die Druckqualität angepasst haben, sind Sie bereit, den Drucker an Ihr Gerät (z. B. Computer, Telefon oder Tablet) anzuschließen.

### Verbinden Sie den Drucker mit einem Computer

Falls dies noch nicht erfolgt ist, installieren Sie das Programm Zebra Setup Utilities ([www.zebra.com/setup](http://www.zebra.com/setup)), bevor Sie den Drucker mit einem Computer verbinden. Wenn Sie Computer und Drucker ohne Zebra Setup Utilities verbinden, wird auf Ihrem Computer nicht der richtige Druckertreiber installiert.

Führen Sie das Programm Zebra Setup Utilities aus. Dieses Hilfsprogramm führt Sie durch den Prozess der Verbindungsherstellung zwischen Ihrem Drucker und Ihrem Computer. Informationen zu ausführlichen Anweisungen finden Sie in [Installation des Druckertreibers und Anschluss an einen Computer auf Seite 146](#).

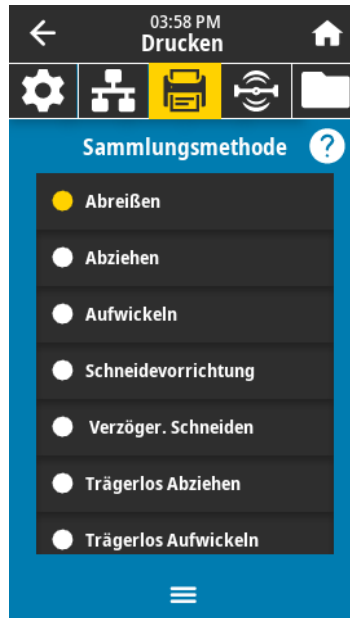
### Verbinden Sie den Drucker mit einem Telefon oder Tablet

Verwenden Sie die Zebra Printer Setup Utility-App für Android-Geräte (kostenlos über Google Play™ verfügbar unter <http://play.google.com/store/apps/details?id=com.zebra.printersetup>).

## Legen Sie die Etiketten-Sammlungsmethode fest

Verwenden Sie eine Sammlungsmethode, die zum verwendeten Medium und zu den verfügbaren Druckeroptionen passt (siehe [Tabelle 2](#) und [Abbildung 1 auf Seite 16](#)). Die Medienführung für Rollen- und Faltmedien ist gleich.

1. Drücken Sie auf dem Startbildschirm auf **Menü > Drucken > Etikettenposition > Sammlungsmethode**.



2. Wählen Sie eine mit den auf Ihrem Drucker verfügbaren Optionen kompatible Sammlungsmethode aus. Siehe [Tabelle 2](#) und [Abbildung 1 auf Seite 16](#).
3. Drücken Sie auf das Startsymbol, um zum Startbildschirm zurückzukehren.

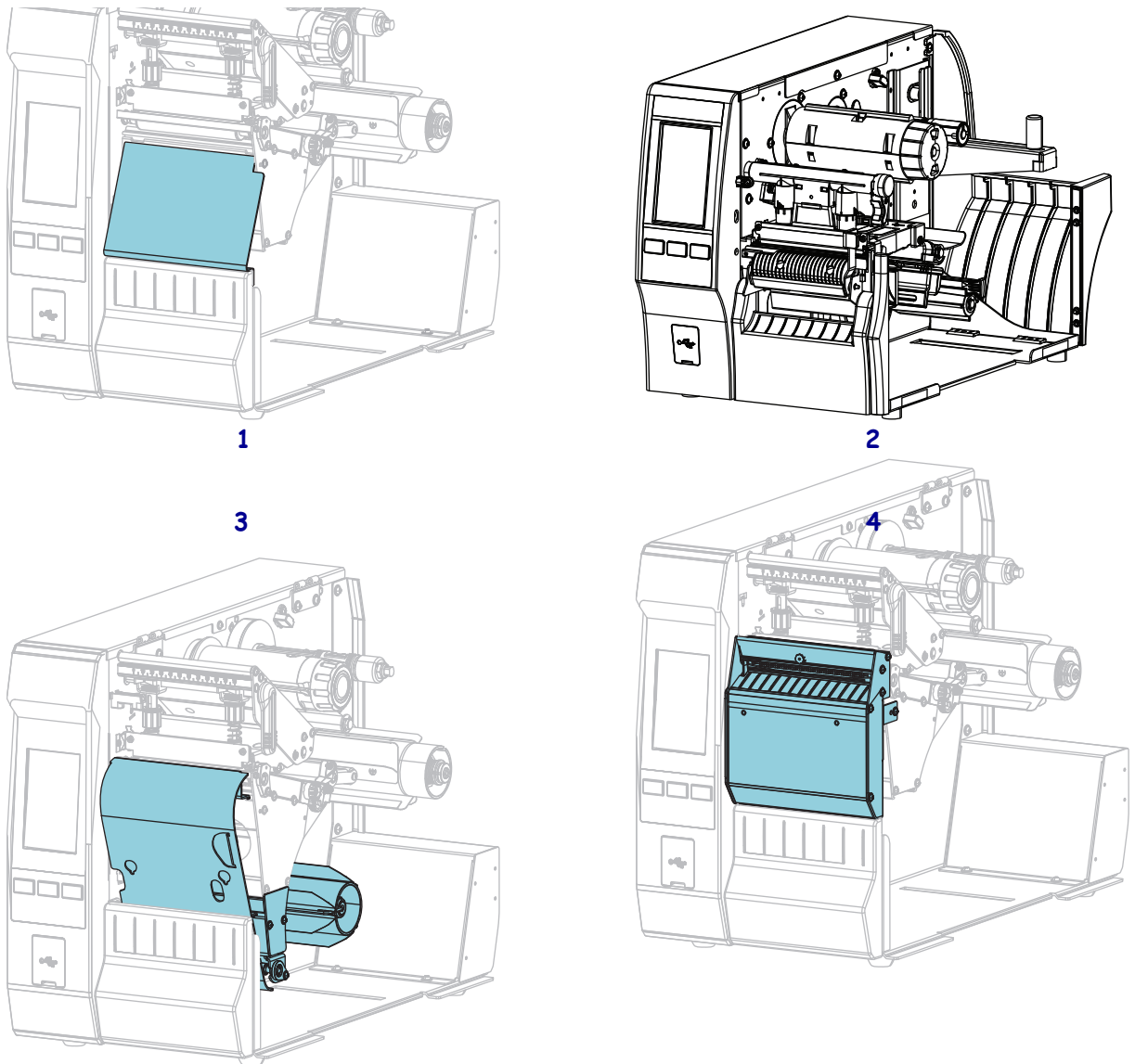
**Tabelle 2** Sammlungsmethode und Druckeroptionen

Sammlungsmethode	Erforderliche Druckeroption	Beschreibung
Abreißen	Kann bei allen Druckeroptionen und den meisten Medientypen eingesetzt werden.	Der Drucker druckt Etikettenformate in der Reihenfolge des Empfangs. Der Bediener des Druckers kann die gedruckten Etiketten jederzeit abreißen, wenn der Drucker stoppt.
Abziehen	Trägermaterial-Aufwickeloption oder Rückspuloption	Der Drucker zieht das Etikett während des Drucks vom Trägermaterial ab und unterbricht dann den Druckbetrieb, bis das Etikett entfernt wird. Das leere Trägermaterial kann an der Vorderseite des Druckers herausgeführt werden oder auf die Trägermaterial-Aufwickelspule bzw. die Aufwickelspule aufgewickelt werden.

**Tabelle 2** Sammlungsmethode und Druckeroptionen (Forts.)

Sammlungsmethode	Erforderliche Druckeroption	Beschreibung
Aufwickeln	Rückspuloption	Die Etiketten werden ohne Unterbrechung nacheinander gedruckt. Das Medium wird nach dem Druck auf einen Kern aufgespult. Die Aufwickelplatte wird verwendet, um zu verhindern, dass sich die Etiketten vom Trägermaterial lösen.
Schneidevorrichtung	Schneidevorrichtung	Der Drucker schneidet die Etiketten nach jedem erfolgten Einzeldruck.
Verzögertes Schneiden	Schneidevorrichtung	Der Drucker wartet auf den ZPL-Befehl für verzögertes Schneiden (~JK), bevor das letzte gedruckte Etikett geschnitten wird.
Applikator	Dieser Modus kommt bei Geräten zum Einsatz, die Etiketten anbringen.	Der Drucker druckt, sobald er vom Applikator ein Signal erhält. Im Abschnitt „Informationen für erfahrene Benutzer“ des Wartungshandbuchs finden Sie weitere Informationen über die Applikator-Schnittstelle.
Trägerloses Abziehen*	*Für zukünftige Verwendungsoptionen reserviert.	
Trägerloses Aufwickeln*		
Trägerloses Abreißen*		
Trägerloses Schneiden*		
Verzögertes trägerloses Schneiden*		

**Abbildung 1** Druckeroptionen



1	Abreißen (Standard)
2	Abziehen/Aufwickeln
3	Rückspuloption
4	Schneidevorrichtung



## Einlegen von Medien

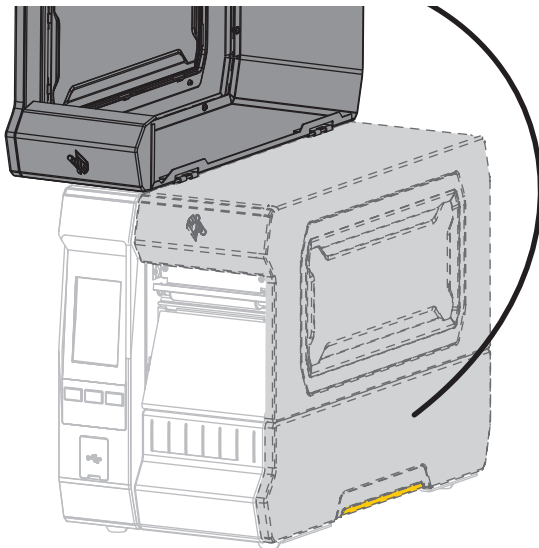
Folgen Sie den Anweisungen in diesem Abschnitt zum Einlegen von Rollen- oder gefalteten Medien in der von Ihnen benötigten korrekten Etiketten-Sammlungsmethode.



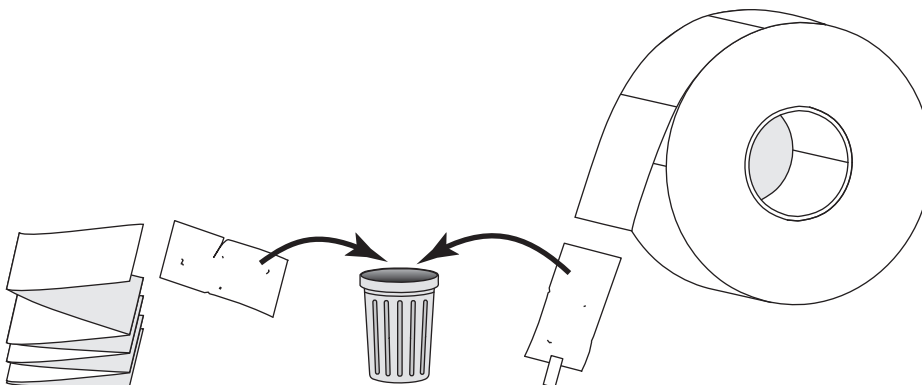
**WICHTIGER HINWEIS:** Es ist zwar nicht erforderlich, bei der Arbeit in der Nähe eines offenen Druckkopfes den Drucker auszuschalten, Zebra empfiehlt dies jedoch als Vorsichtsmaßnahme. Wenn Sie den Drucker ausschalten, gehen alle temporären Einstellungen, wie z. B. Etikettenformate, verloren und müssen vor der Wiederaufnahme des Druckvorgangs neu geladen werden.

### Medium in den Drucker einlegen

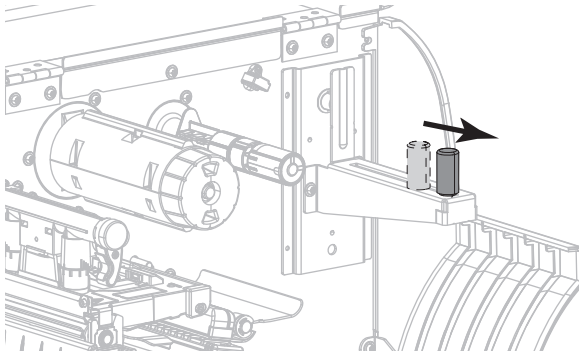
1. Öffnen Sie die Medienklappe.



2. Entfernen Sie alle Anhänger oder Etiketten, die zerrissen sind oder Verschmutzungen aufweisen oder mithilfe von Klebstoffen oder Klebeband befestigt wurden.



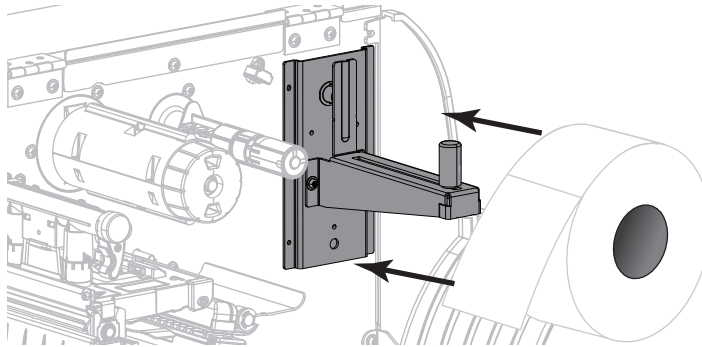
3. Ziehen Sie die Führung für die Medienzufuhr so weit wie möglich heraus.



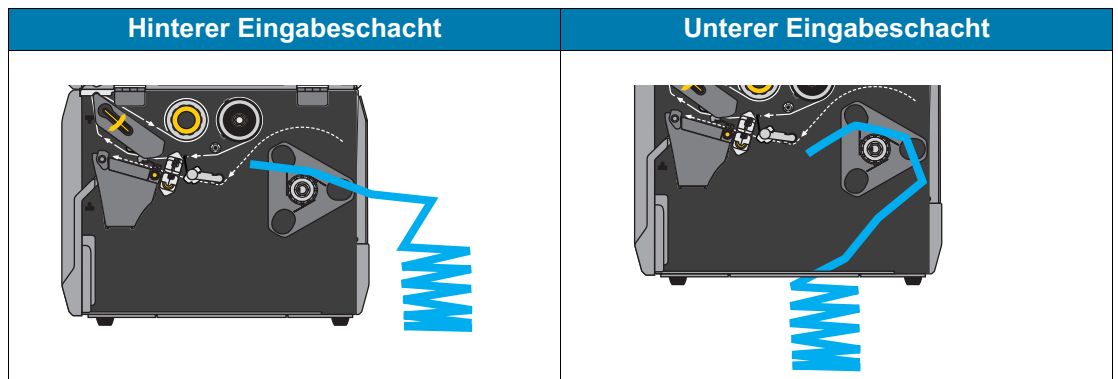
4. Legen Sie eine Rolle oder ein gefaltetes Medium in den Drucker ein. Die Medieneinlegeführung für Rollen- und gefaltete Medien ist die gleiche, daher ist dies der einzige Schritt, der sich unterscheidet.



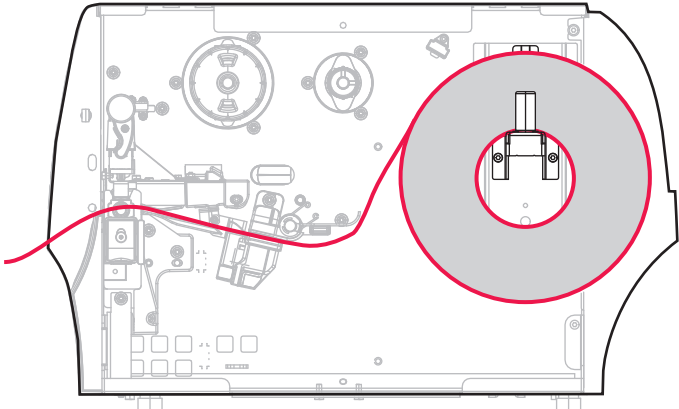
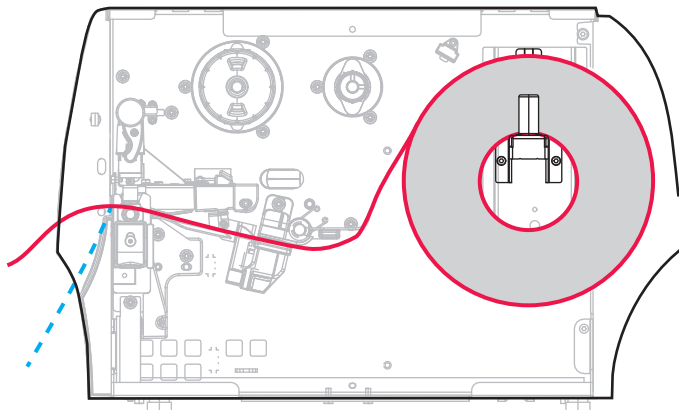
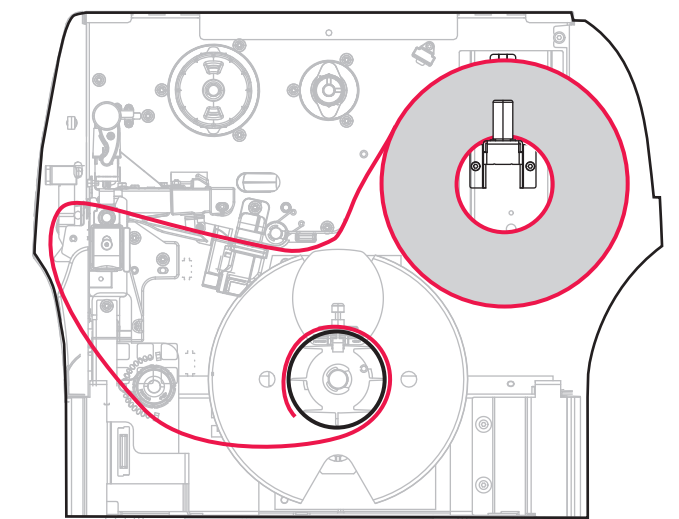
**Rollenmedien** – Positionieren Sie die Druckmedienrolle auf der Halterung für die Medienzufuhr. Drücken Sie die Rolle so weit wie möglich nach hinten.

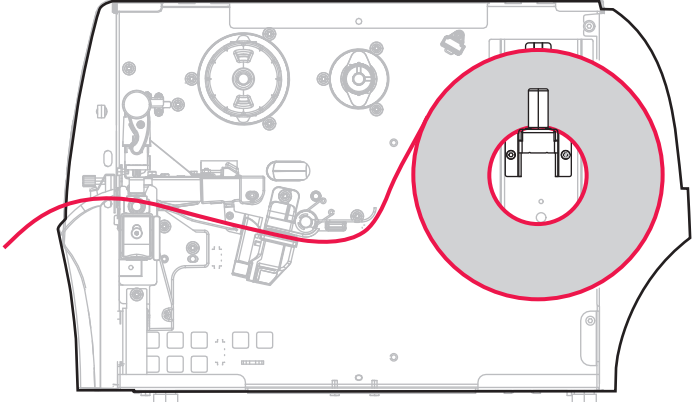


**Gefaltete Medien** – Gefaltete Medien können hinter oder unter dem Drucker aufbewahrt werden. Je nach Lagerort des Mediums führen Sie das Medium von hinten oder durch den unteren Zugangsschlitz ein und legen es über die Halterung für die Medienzufuhr.

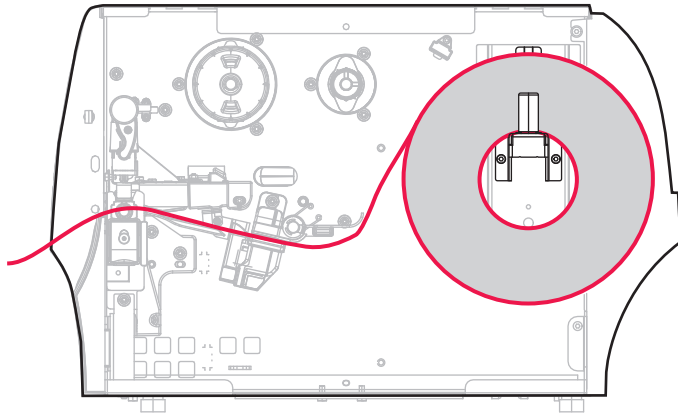


5. Welche Sammlungsmethode verwenden Sie? (siehe [Legen Sie die Etiketten-Sammlungsmethode fest auf Seite 14](#)).

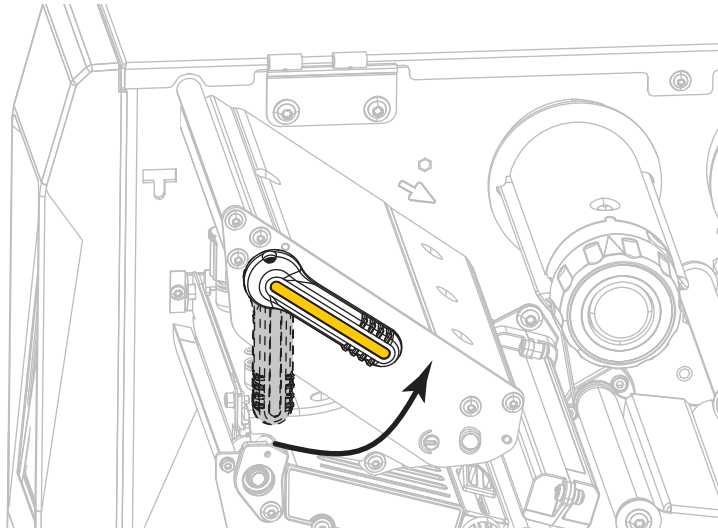
Bei Verwendung von ...	Führen Sie folgende Schritte aus...
<p>Abreißen</p> 	<p>Fahren Sie mit <a href="#">Abrissmodus auf Seite 21</a> fort.</p>
<p>Abziehen (mit oder ohne Aufwickeln des Trägermaterials)</p> 	<p>Fahren Sie mit <a href="#">Abziehmodus (mit oder ohne Aufwickeln des Trägermaterials) auf Seite 25</a> fort.</p>
<p>Rückspulen</p> 	<p>Fahren Sie mit <a href="#">Rückspulmodus auf Seite 35</a> fort.</p>

Bei Verwendung von ...	Führen Sie folgende Schritte aus...
<p data-bbox="297 239 881 273">Schneidevorrichtung oder verzögertes Schneiden</p> 	<p data-bbox="1013 239 1490 304">Fahren Sie mit <a href="#">Schneidemodus</a> oder <a href="#">verzögertes Schneiden</a> auf Seite 43 fort.</p>

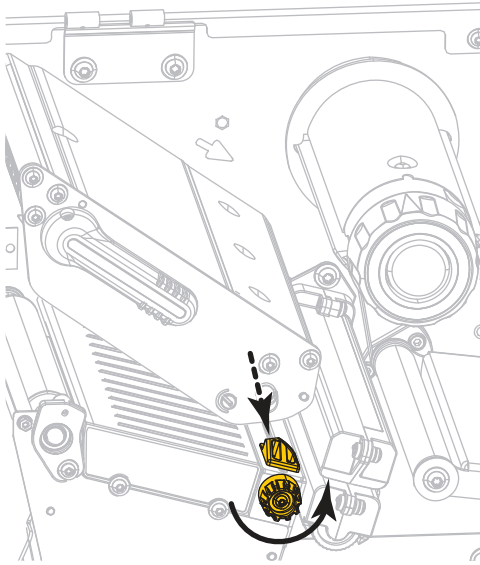
## Abrissmodus



1. Folgen Sie den Anweisungen in Abschnitt [Medium in den Drucker einlegen auf Seite 17](#), sofern Sie dies noch nicht getan haben.
2. Öffnen Sie die Druckkopfeinheit, indem Sie den Hebel zum Öffnen des Druckkopfes nach oben drehen.

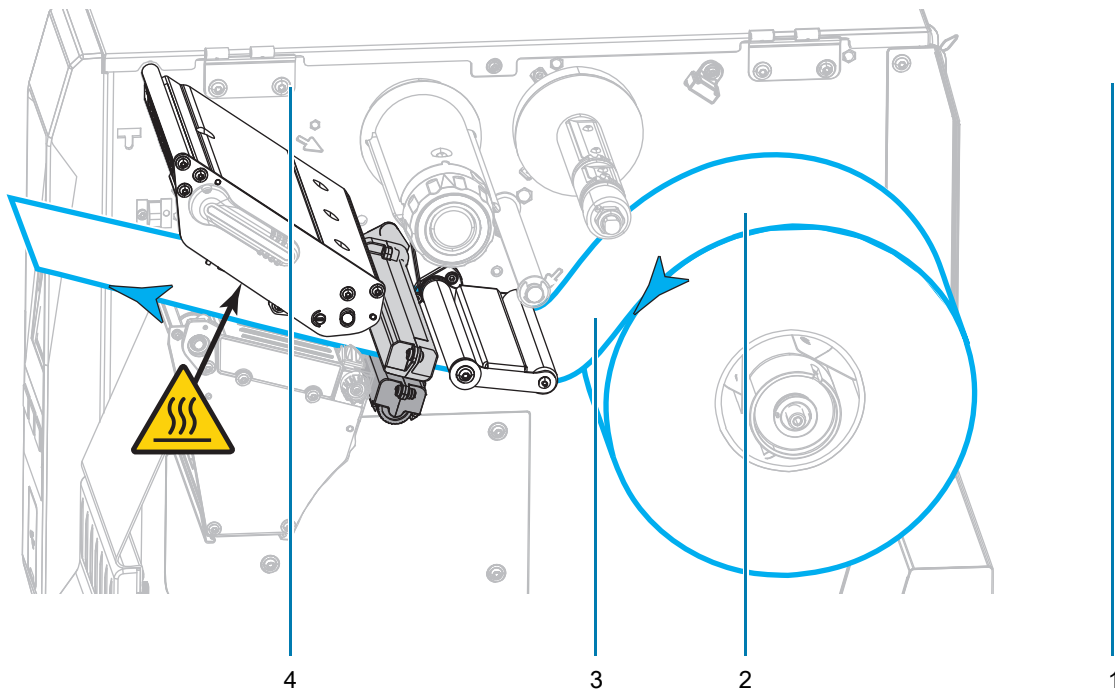


3. Ziehen Sie die Medienrandführung vollständig heraus.

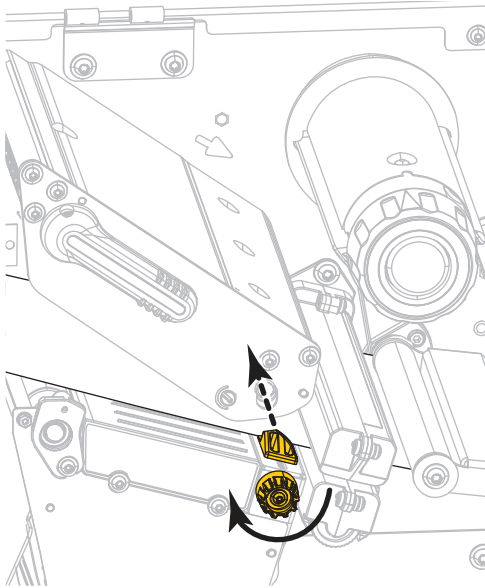


**VORSICHT – HEISSE OBERFLÄCHE:** Der Druckkopf kann sehr heiß sein und bei Berührung schwere Verbrennungen verursachen. Lassen Sie den Druckkopf abkühlen.

4. Führen Sie die Medien von der Medienhalterung (1) zuerst unter der Tänzeinheit (2), dann unter dem Mediensensor (3) und abschließend unter der Druckkopfeinheit (4) hindurch. Schieben Sie die Medien so weit ein, bis sie die innere Rückwand des Mediensensors berühren.



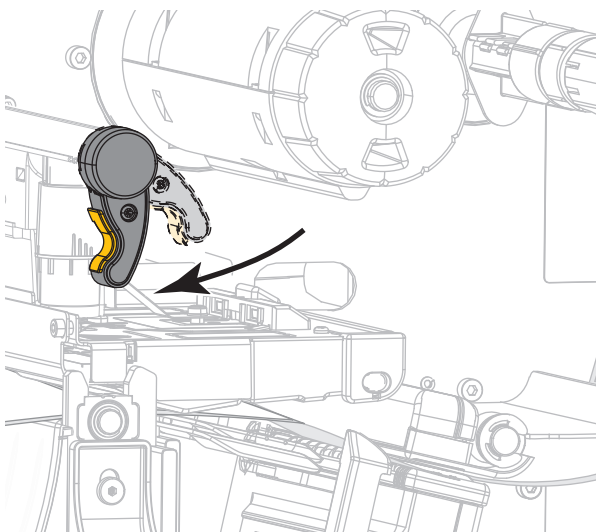
5. Schieben Sie die Medienrandführung ein, bis sie den äußeren Rand der Medien berührt.



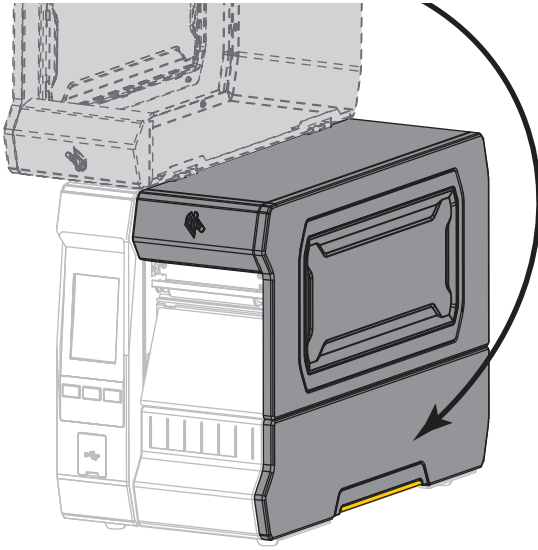
6. Sind zum Drucken der verwendeten Medien Farbbänder erforderlich? Wenn Sie sich nicht sicher sind, informieren Sie sich unter [Farbband auf Seite 11](#).

Bei Verwendung von ...	Führen Sie folgende Schritte aus...
Medien für Thermodirektdruck (kein Farbband erforderlich)	Fahren Sie mit <a href="#">Schritt 7</a> fort.
Medien für Thermotransferdruck (Farbband erforderlich)	<p><b>a.</b> Legen Sie das Farbband in den Drucker ein, sofern Sie dies noch nicht getan haben. Siehe <a href="#">Einlegen des Farbbandes auf Seite 48</a>.</p> <p><b>b.</b> Fahren Sie mit <a href="#">Schritt 7</a> fort.</p>

7. Drehen Sie den Hebel zum Öffnen des Druckkopfes nach unten, bis der Druckkopf einrastet.



8. Schließen Sie die Medienklappe.

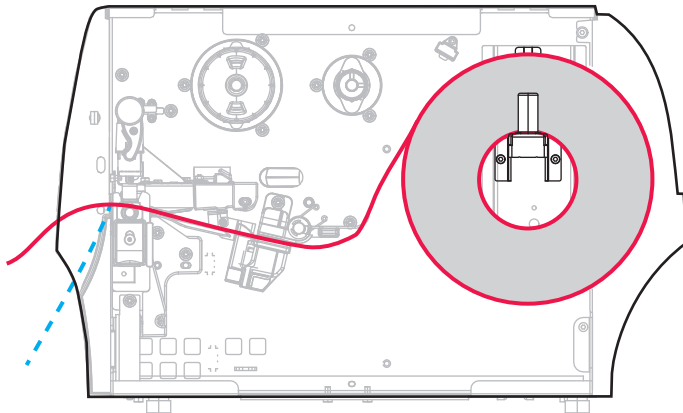


9. Stellen Sie den Drucker auf die entsprechende Sammlungsmethode ein (siehe [Drucken > Etikettenposition > Sammlungsmethode auf Seite 79](#)).
10. Drücken Sie **PAUSE**, um den Pause-Modus zu beenden und das Drucken zu aktivieren.  
Der Drucker führt möglicherweise eine Etikettenkalibrierung durch oder zieht ein Etikett ein, je nach den Einstellungen.
11. Sie erzielen die besten Druckergebnisse, wenn Sie den Drucker kalibrieren. Siehe [Kalibrierung der Farbband- und Mediensensoren auf Seite 90](#).
12. Drucken Sie bei Bedarf eine Konfiguration oder ein anderes Etikett, um die Druckfunktion Ihres Druckers zu überprüfen (siehe [Das System > Einstellungen > Drucken: Systemeinstellungen auf Seite 65](#)).

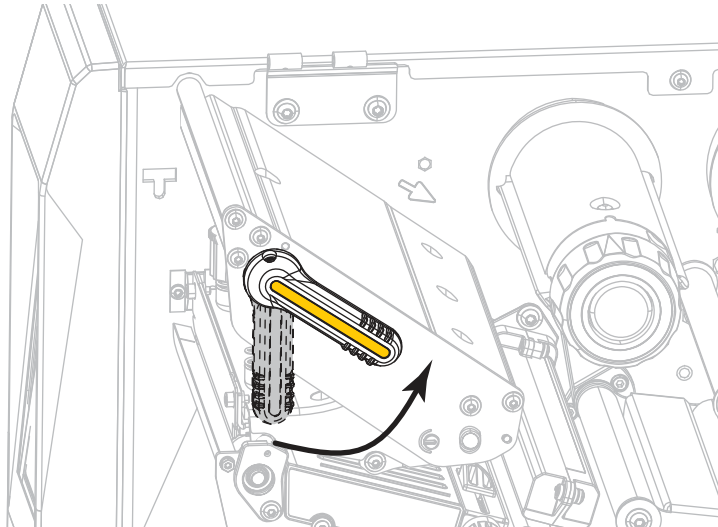
**Das Einlegen von Medien im Abrissmodus ist abgeschlossen.**



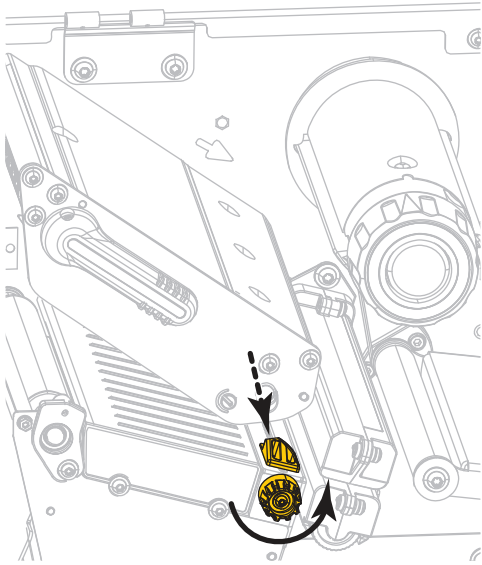
## Abziehmodus (mit oder ohne Aufwickeln des Trägermaterials)



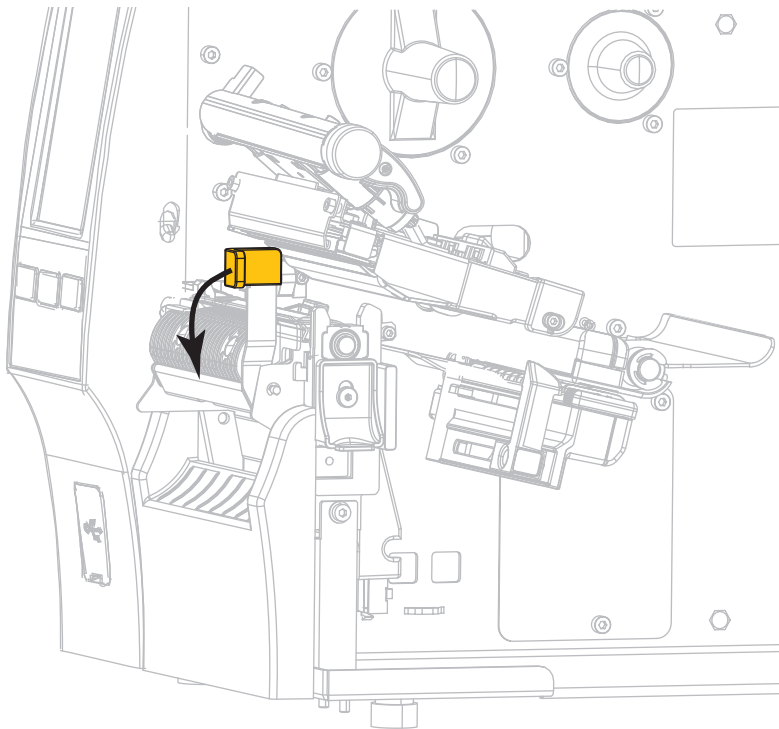
1. Folgen Sie den Anweisungen in Abschnitt [Medium in den Drucker einlegen auf Seite 17](#), sofern Sie dies noch nicht getan haben.
2. Öffnen Sie die Druckkopfeinheit, indem Sie den Hebel zum Öffnen des Druckkopfes nach oben drehen.



3. Ziehen Sie die Medienrandführung vollständig heraus.



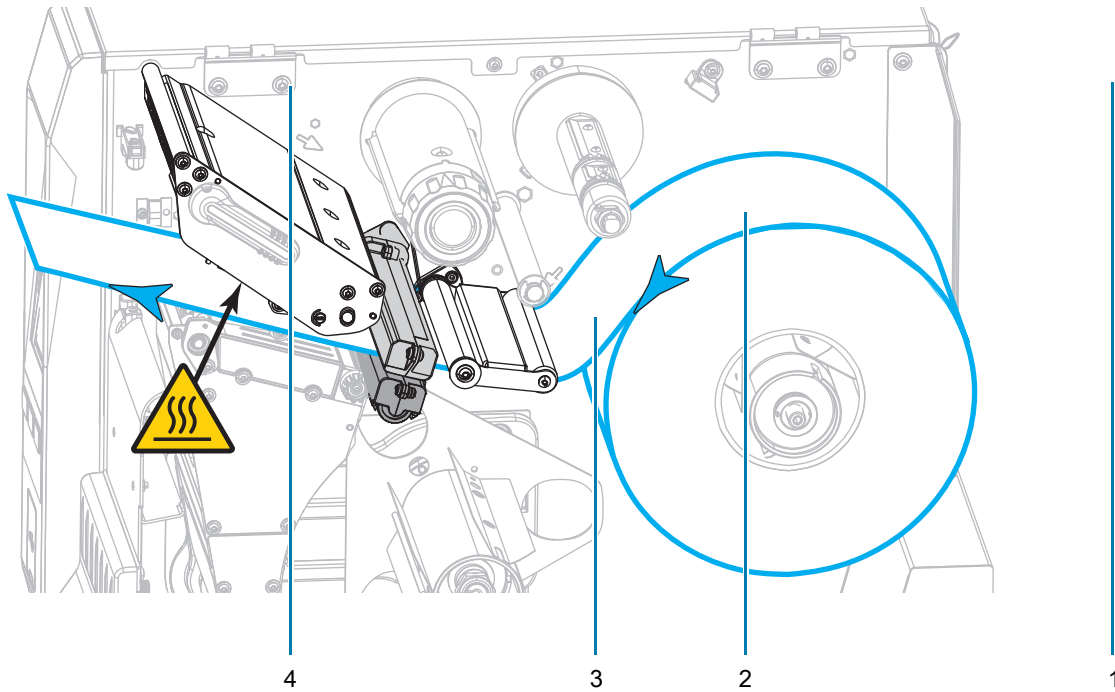
4. Drücken Sie den Freigabehebel des Abziehmechanismus nach unten, um die Abzieheinheit zu öffnen.



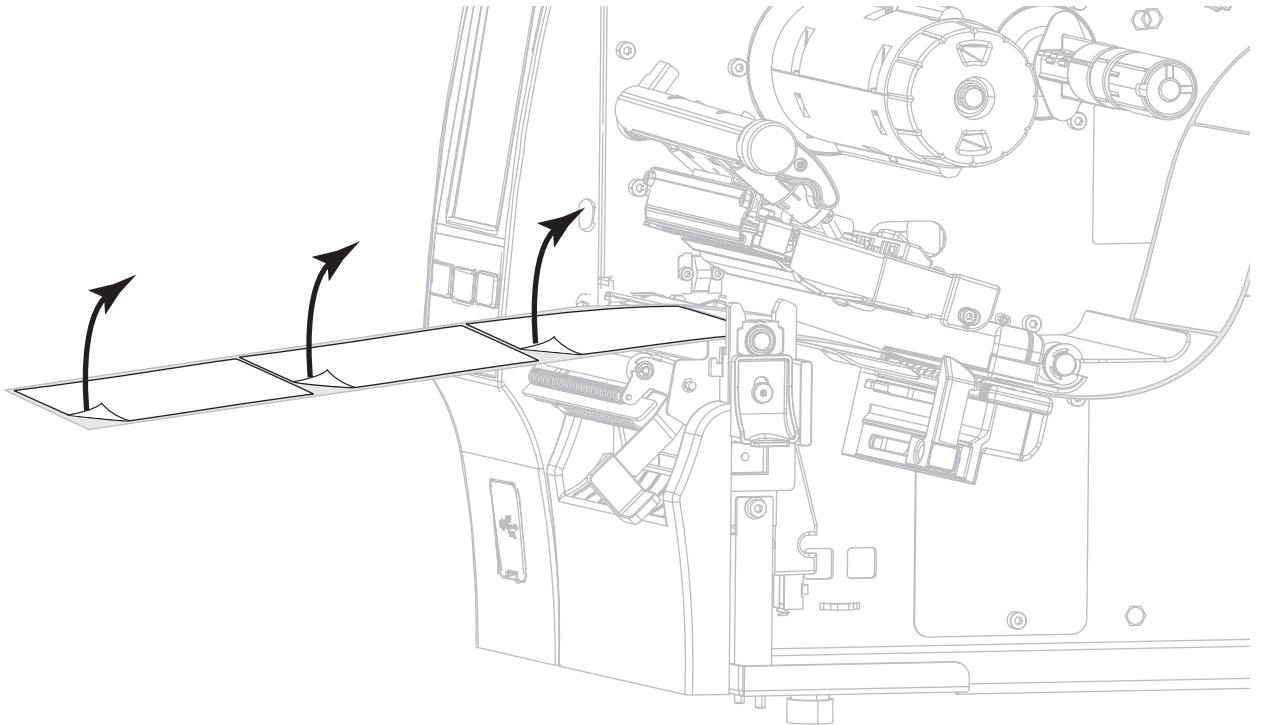


**VORSICHT – HEISSE OBERFLÄCHE:** Der Druckkopf kann sehr heiß sein und bei Berührung schwere Verbrennungen verursachen. Lassen Sie den Druckkopf abkühlen.

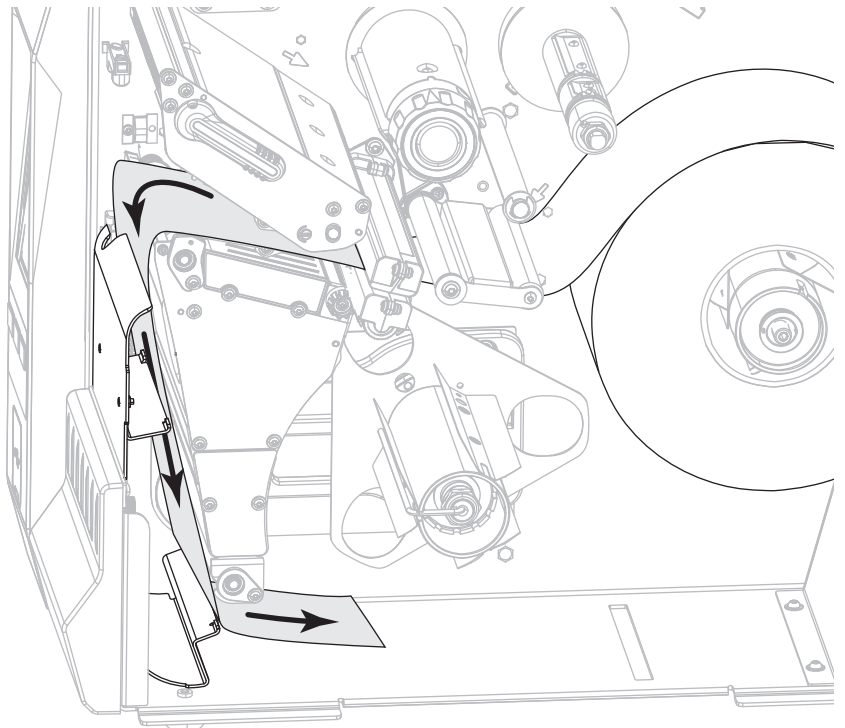
5. Führen Sie die Medien von der Medienhalterung (1) zuerst unter der Tänzereinheit (2), dann unter dem Mediensensor (3) und abschließend unter der Druckkopfeinheit (4) hindurch. Schieben Sie die Medien so weit ein, bis sie die innere Rückwand des Mediensensors berühren.



6. Ziehen Sie das Medium bis zu einer Länge von ca. 500 mm aus dem Drucker heraus. Entfernen und entsorgen Sie die Etiketten auf diesem Teil des Mediums und lassen Sie das Trägermaterial unberührt.

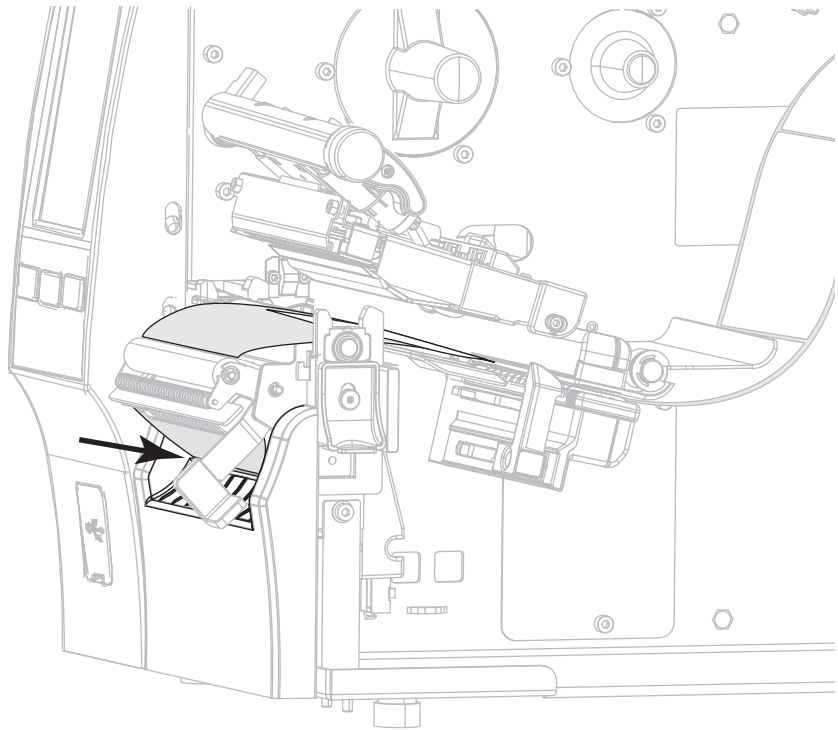


7. Führen Sie das Trägermaterial hinter der Abzieheinheit ein. Stellen Sie sicher, dass das Ende des Trägermaterials aus dem Drucker herausragt.



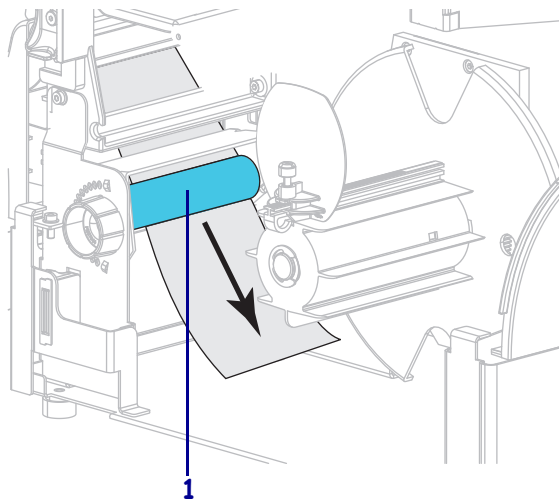
8. Führen Sie diesen Schritt durch, wenn Sie den Abziehmodus mit Aufwickeln des Trägermaterials verwenden möchten. Auf dem Drucker muss die Trägermaterial-Aufwickel- oder Rückspuloption installiert sein. Befolgen Sie die Anweisungen für Ihre Druckeroption. Falls Sie den Modus mit Aufwickeln des Trägermaterials verwenden, fahren Sie mit [Schritt 9 auf Seite 33](#) fort.

- a. Führen Sie das Trägermaterial in den Schlitz unter der Abzieheinheit ein.



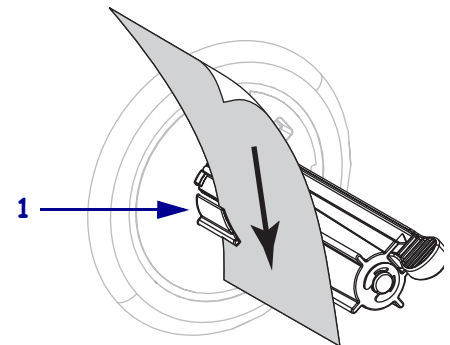
## Rückspuloption

- b. Führen Sie das Trägermaterial unter die Medienausrichtungswalze (1).



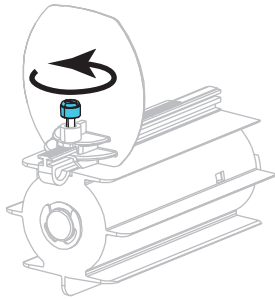
## Trägermaterial-Aufwickeloption

- Schieben Sie das Trägermaterial in den Schlitz der Spule zum Aufwickeln des Trägermaterials (1).

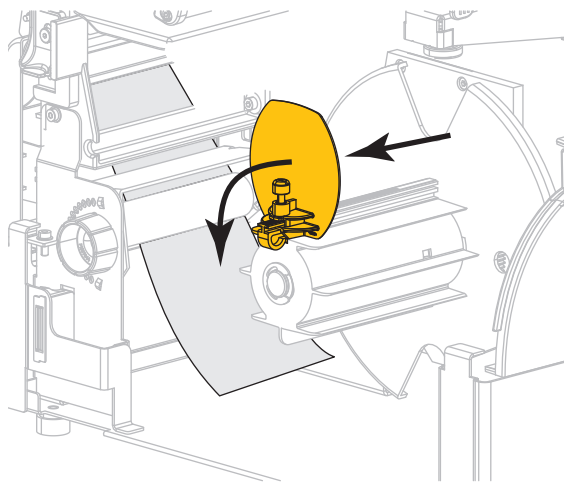


## Rückspuloption (Forts.)

- c. Lockern Sie die Flügelschraube an der Medienrandführung für den Rückspulvorgang.

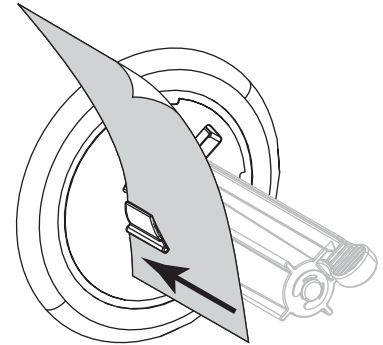


- d. Ziehen Sie die Medienrandführung für den Rückspulvorgang vollständig heraus, und klappen Sie sie dann herunter.

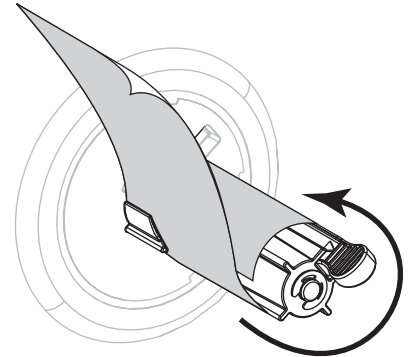


## Trägermaterial-Aufwickeloption (Forts.)

Schieben Sie das Trägermaterial so weit nach hinten, bis es die Rückplatte der Aufwickelspuleinheit berührt.



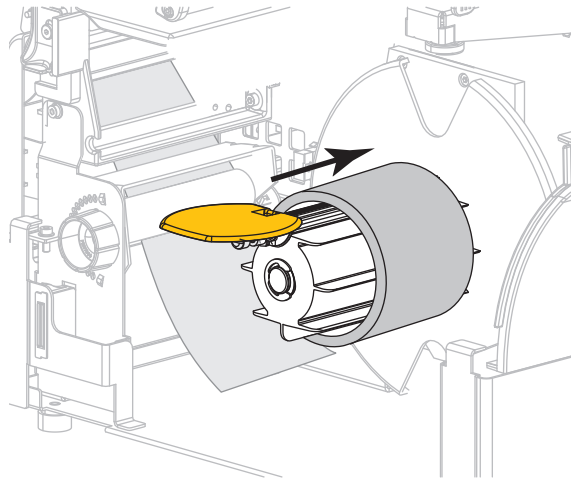
Wickeln Sie das Trägermaterial um die Aufwickelspule, und drehen Sie die Spule gegen den Uhrzeigersinn, um das Trägermaterial festzuziehen.



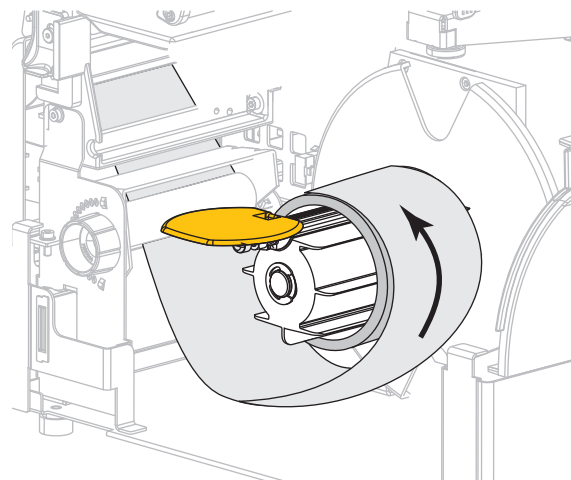
Für die Aufwickeloption ist das Einführen des Trägermaterials damit abgeschlossen. Fahren Sie mit **Schritt 9** fort.

## Rückspuloption (Forts.)

- e. Schieben Sie einen leeren Kern auf die Aufrollspule.

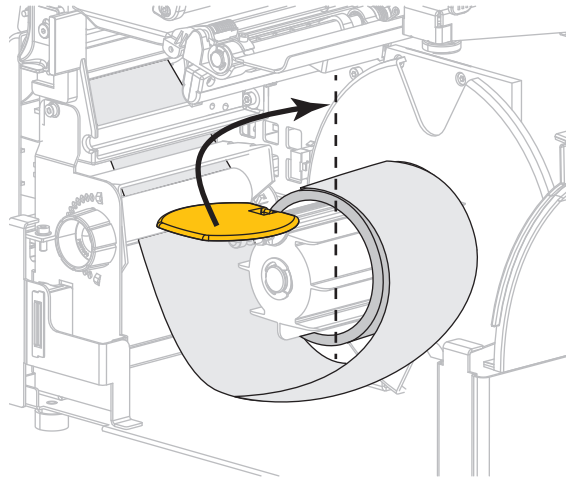


- f. Wickeln Sie das Trägermaterial wie in der Abbildung dargestellt um den Kern, und drehen Sie anschließend die Aufrollspule, um die Medien straff zu ziehen. Stellen Sie sicher, dass der Rand der Medien fest an der Rückplatte der Aufrollspule anliegt.

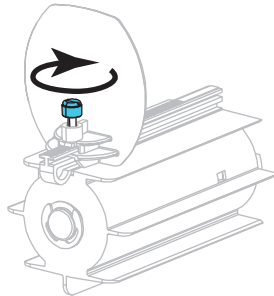


## Rückspuloption (Forts.)

- g.** Klappen Sie die Medienrandführung für den Rückspulvorgang nach oben, und schieben Sie sie dann ein, bis sie das Trägermaterial berührt.



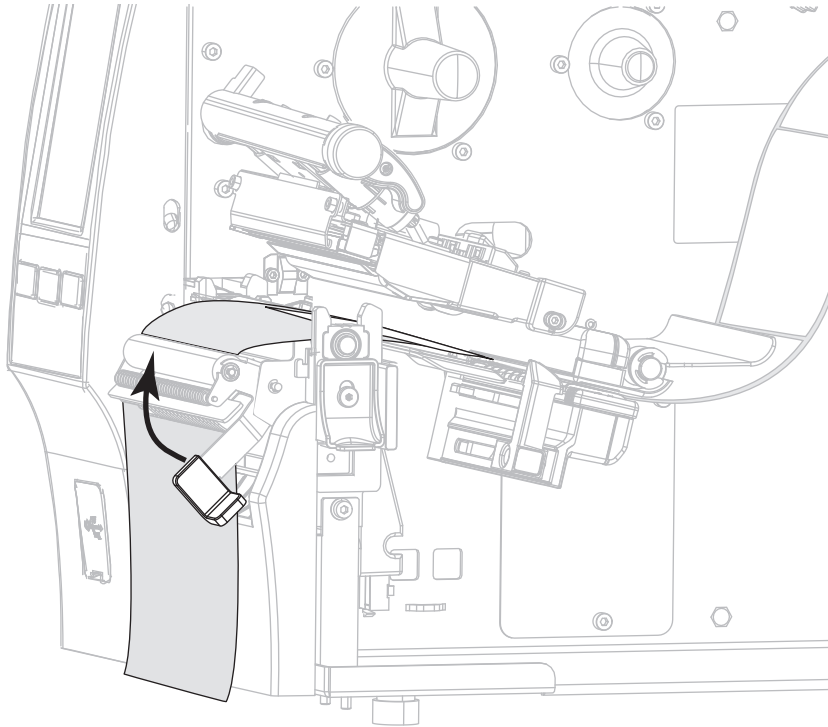
- h.** Ziehen Sie die Flügelschraube an der Medienrandführung für den Rückspulvorgang fest.



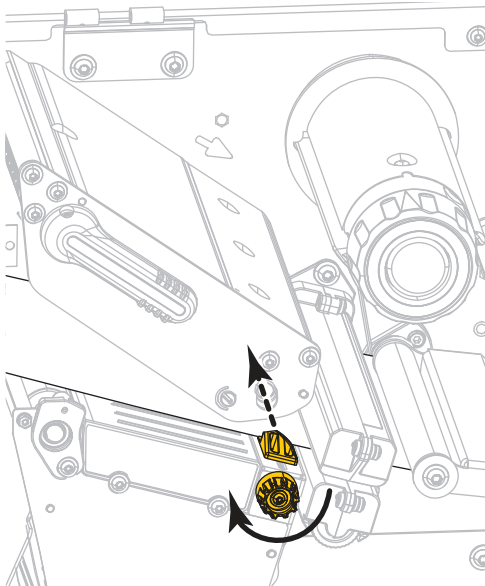
- i.** Das Einführen des Trägermaterials ist damit abgeschlossen. Fahren Sie mit [Schritt 9](#) fort.



9. Schließen Sie die Abzieheinheit, indem Sie den Freigabehebel des Abziehmechanismus verwenden.



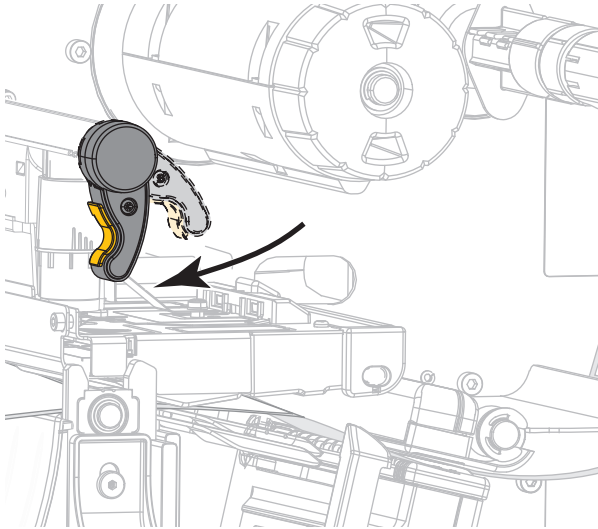
10. Schieben Sie die Medienrandführung ein, bis sie den äußeren Rand der Medien berührt.



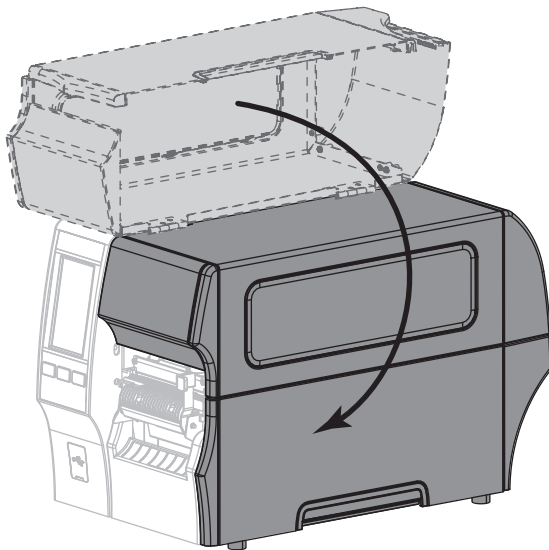
11. Sind zum Drucken der verwendeten Medien Farbbänder erforderlich? Wenn Sie sich nicht sicher sind, informieren Sie sich unter [Farbband auf Seite 11](#).

Bei Verwendung von ...	Führen Sie folgende Schritte aus...
Medien für Thermodirektdruck (kein Farbband erforderlich)	Fahren Sie mit <a href="#">Schritt 12</a> fort.
Medien für Thermotransferdruck (Farbband erforderlich)	<p>a. Legen Sie das Farbband in den Drucker ein, sofern Sie dies noch nicht getan haben. Siehe <a href="#">Einlegen des Farbbandes auf Seite 48</a>.</p> <p>b. Fahren Sie mit <a href="#">Schritt 12</a> fort.</p>

12. Drehen Sie den Hebel zum Öffnen des Druckkopfes nach unten, bis der Druckkopf einrastet.



13. Schließen Sie die Medienklappe.



14. Stellen Sie den Drucker auf die entsprechende Sammlungsmethode ein (weitere Informationen finden Sie unter [Drucken > Etikettenposition > Sammlungsmethode auf Seite 79](#)).

15. Drücken Sie **PAUSE**, um den Pause-Modus zu beenden und das Drucken zu aktivieren.

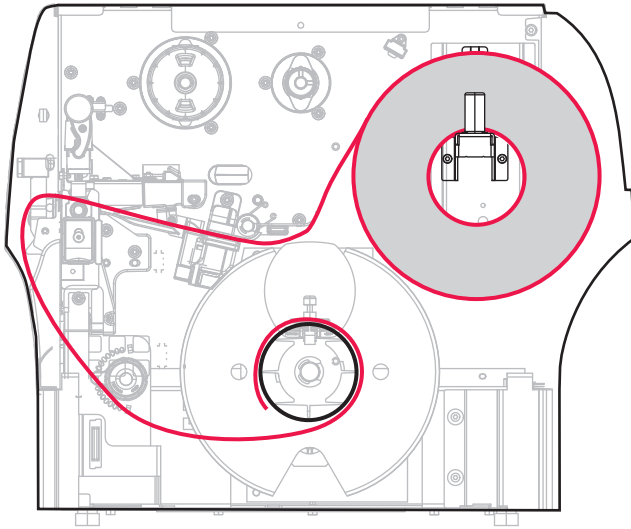
Der Drucker führt möglicherweise eine Etikettenkalibrierung durch oder zieht ein Etikett ein, je nach den Einstellungen.

16. Sie erzielen die besten Druckergebnisse, wenn Sie den Drucker kalibrieren. Siehe [Kalibrierung der Farbband- und Mediensensoren auf Seite 90](#).

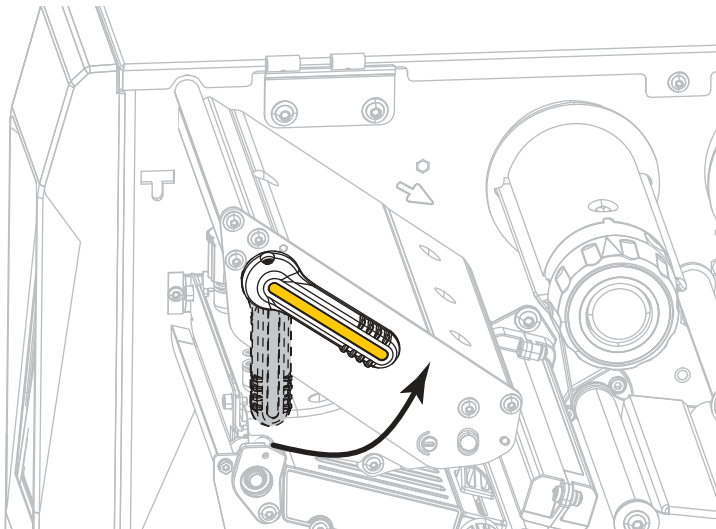
17. Drucken Sie bei Bedarf eine Konfiguration oder ein anderes Etikett, um die Druckfunktion Ihres Druckers zu überprüfen (siehe [Das System > Einstellungen > Drucken: Systemeinstellungen auf Seite 65](#)).

**Das Einlegen von Medien im Abziehmodus ist abgeschlossen.**

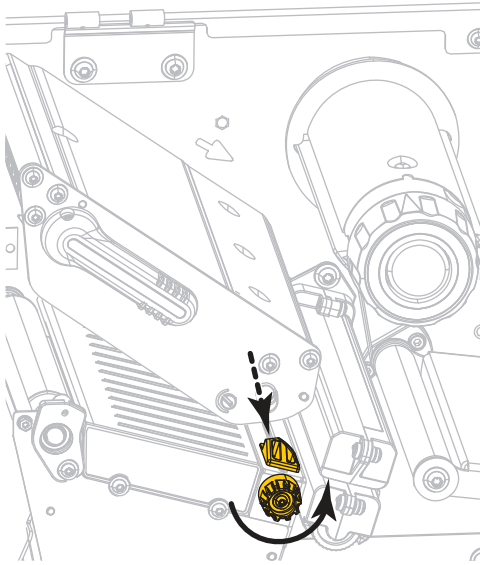
## Rückspulmodus



1. Folgen Sie den Anweisungen in Abschnitt [Medium in den Drucker einlegen auf Seite 17](#), sofern Sie dies noch nicht getan haben.
2. Öffnen Sie die Druckkopfeinheit, indem Sie den Hebel zum Öffnen des Druckkopfes nach oben drehen.

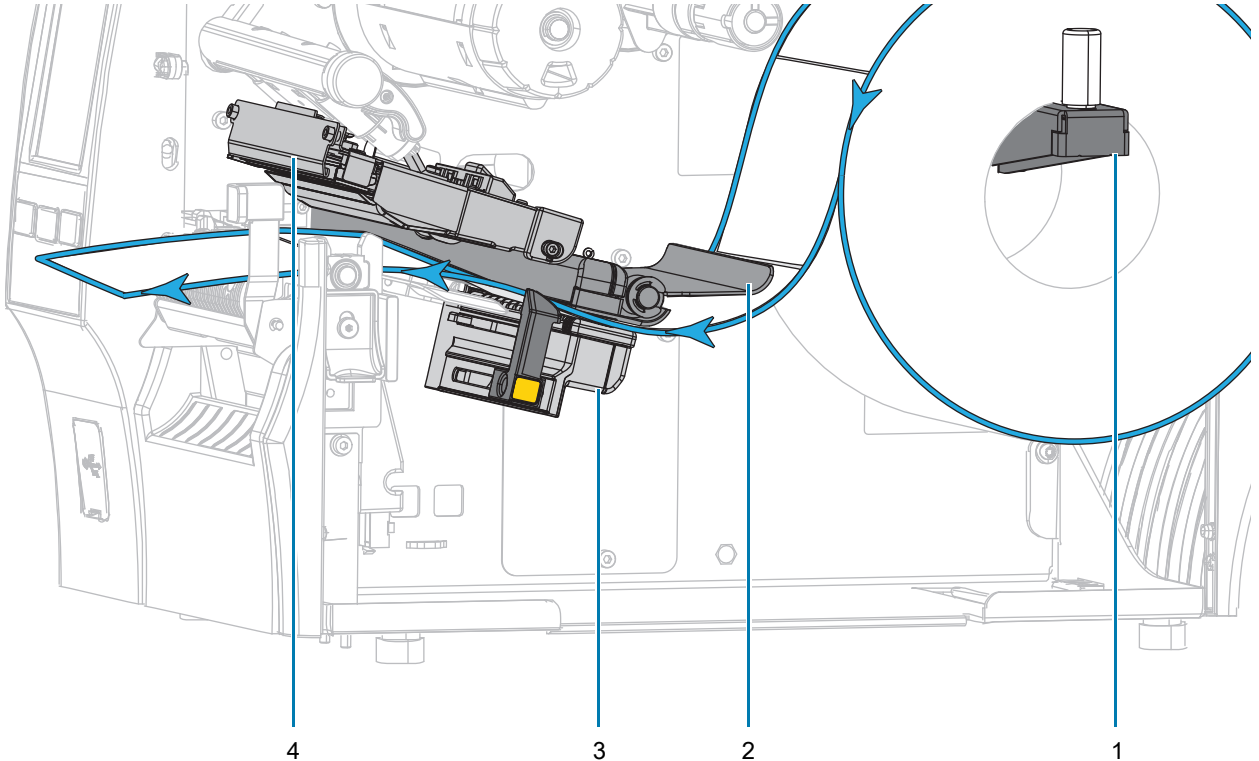


3. Ziehen Sie die Medienrandführung vollständig heraus.

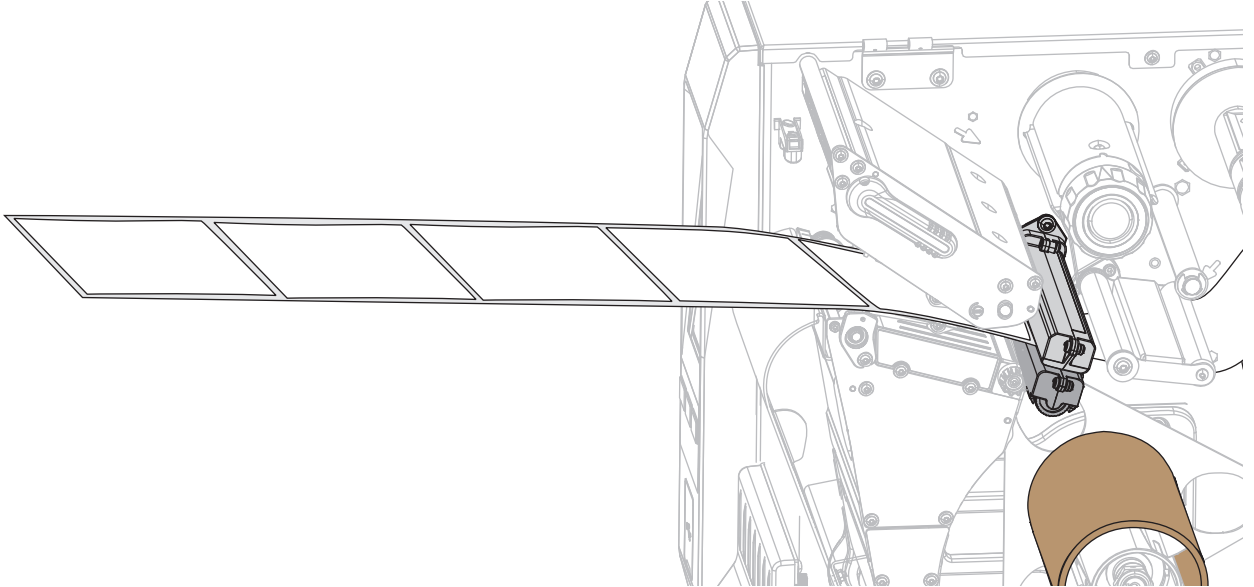


**VORSICHT – HEISSE OBERFLÄCHE:** Der Druckkopf kann sehr heiß sein und bei Berührung schwere Verbrennungen verursachen. Lassen Sie den Druckkopf abkühlen.

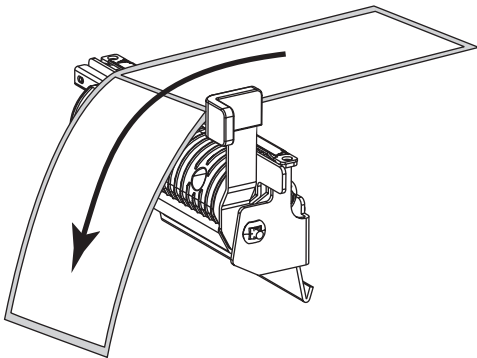
4. Führen Sie die Medien von der Medienhalterung (1) zuerst unter der Tänzeinheit (2), dann unter dem Mediensensor (3) und abschließend unter der Druckkopfeinheit (4) hindurch. Schieben Sie die Medien so weit ein, bis sie die innere Rückwand des Mediensensors berühren.



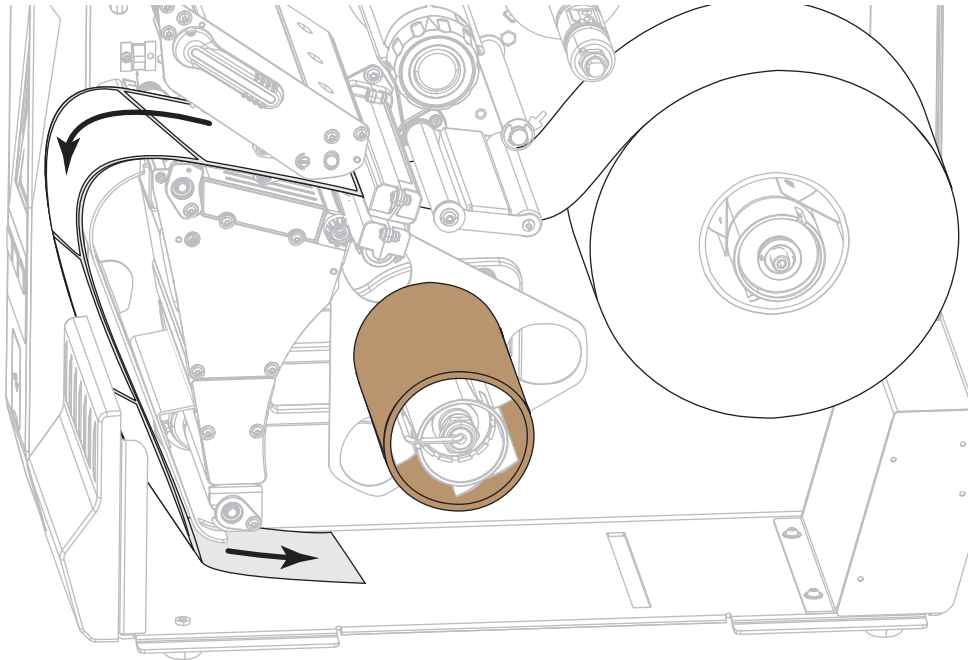
5. Ziehen Sie das Medium bis zu einer Länge von ca. 500 mm aus dem Drucker heraus.



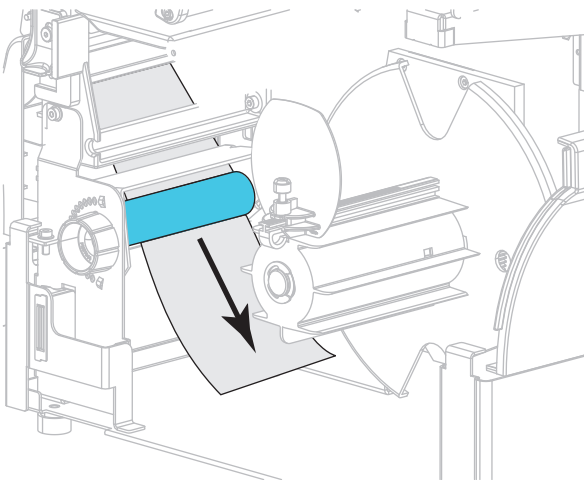
6. Führen Sie die Medien über die Abzieheinheit.



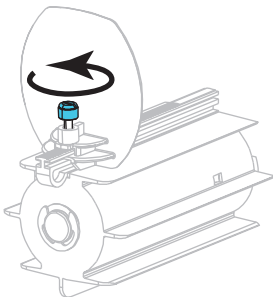
7. Führen Sie die Medien in den Schlitz unter der Abzieheinheit ein.



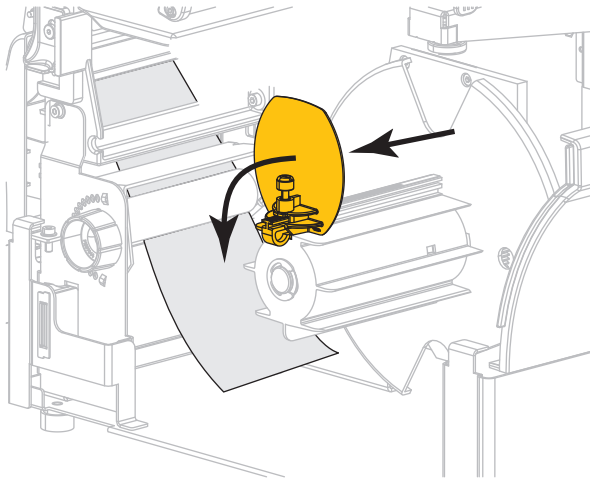
8. Führen Sie die Medien unter die Medienausrichtungswalze.



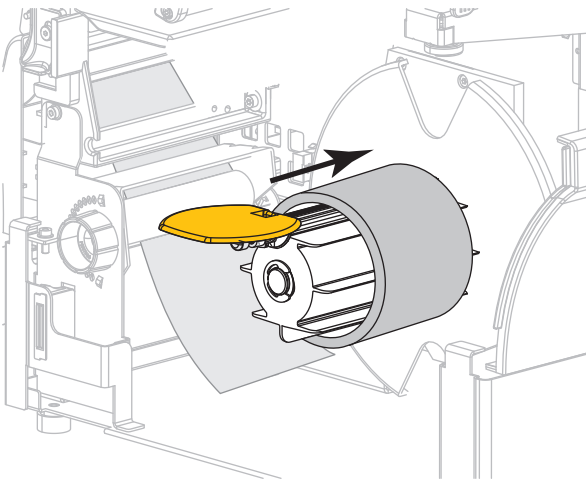
9. Lockern Sie die Flügelschraube an der Medienrandführung für den Rückspulvorgang.



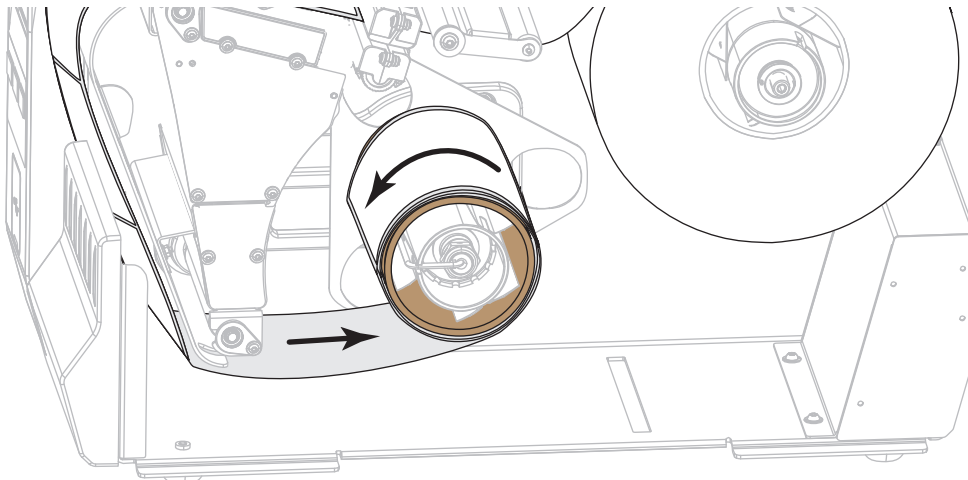
10. Ziehen Sie die Medienrandführung für den Rückspulvorgang vollständig heraus, und klappen Sie sie dann herunter.



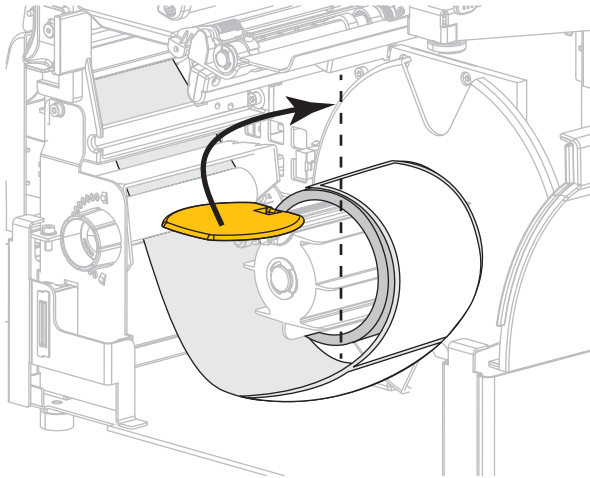
11. Schieben Sie einen leeren Kern auf die Aufrollspule.



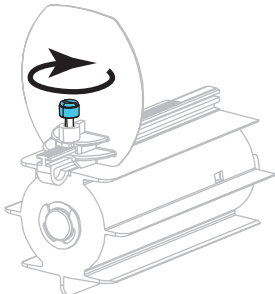
12. Wickeln Sie die Medien wie in der Abbildung dargestellt um den Kern, und drehen Sie die Aufrollspule, um die Medien straff zu ziehen. Stellen Sie sicher, dass der Rand der Medien fest an der Rückplatte der Aufrollspule anliegt.



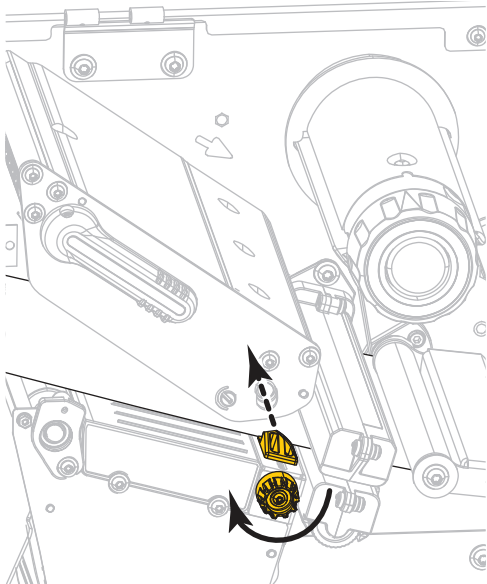
13. Klappen Sie die Medienrandführung für den Rückspulvorgang nach oben, und schieben Sie sie dann ein, bis sie die Medien berührt.



14. Ziehen Sie die Flügelschraube an der Medienrandführung für den Rückspulvorgang fest.



15. Schieben Sie die Medienrandführung ein, bis sie den äußeren Rand der Medien berührt.

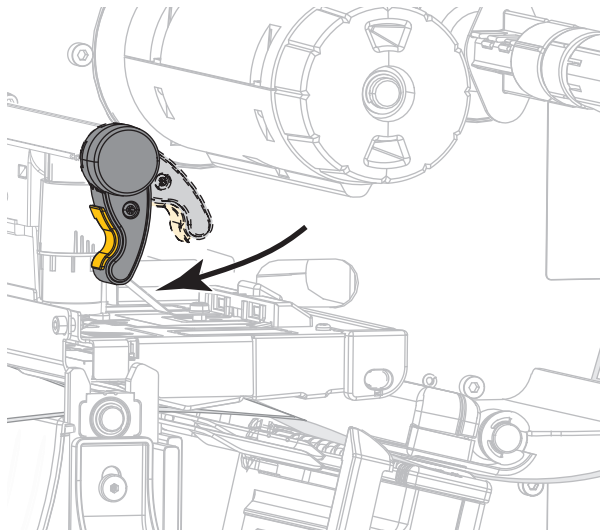




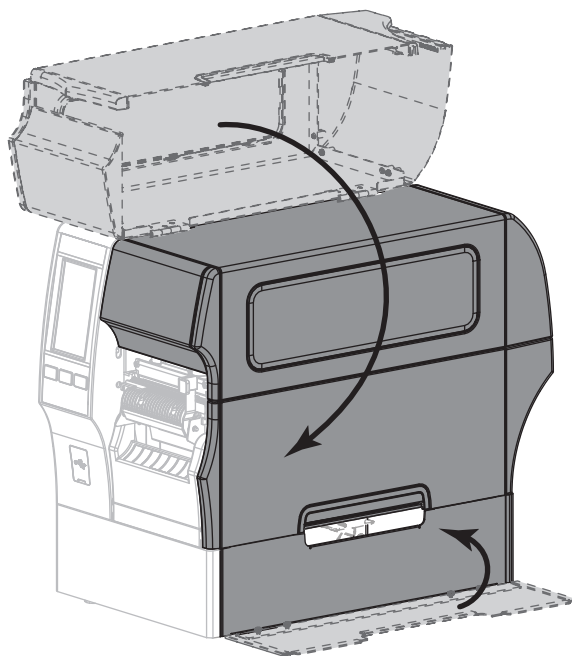
16. Sind zum Drucken der verwendeten Medien Farbbänder erforderlich? Wenn Sie sich nicht sicher sind, informieren Sie sich unter [Farbband auf Seite 11](#).

Bei Verwendung von ...	Führen Sie folgende Schritte aus...
Medien für Thermodirektdruck (kein Farbband erforderlich)	Fahren Sie mit <a href="#">Schritt 17</a> fort.
Medien für Thermotransferdruck (Farbband erforderlich)	<p><b>a.</b> Legen Sie das Farbband in den Drucker ein, sofern Sie dies noch nicht getan haben. Siehe <a href="#">Einlegen des Farbbandes auf Seite 48</a>.</p> <p><b>b.</b> Fahren Sie mit <a href="#">Schritt 17</a> fort.</p>

17. Drehen Sie den Hebel zum Öffnen des Druckkopfes nach unten, bis der Druckkopf einrastet.



18. Schließen Sie die Medienklappe und die Klappe der Rückspul-Basiseinheit.

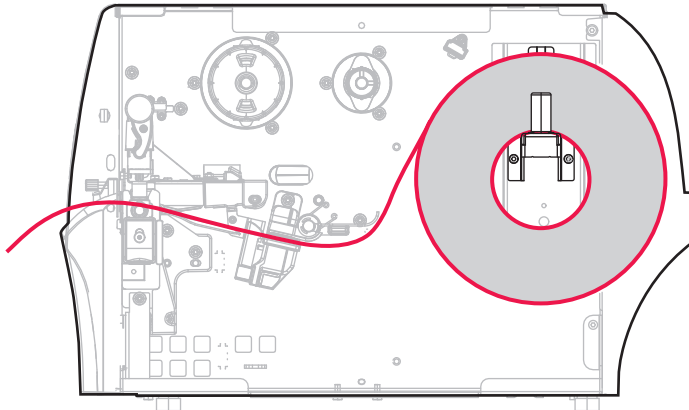


19. Stellen Sie am Drucker den Aufwickelmodus ein (weitere Informationen finden Sie unter [Drucken > Etikettenposition > Sammlungsmethode auf Seite 79](#)).

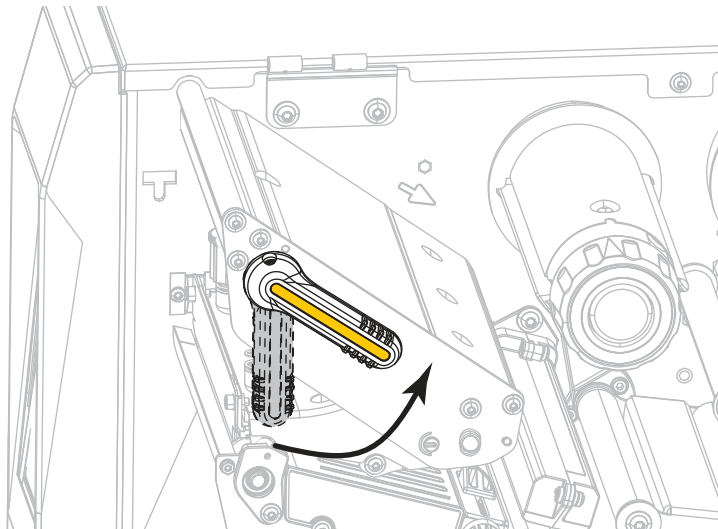
20. Drücken Sie **PAUSE**, um den Pause-Modus zu beenden und das Drucken zu aktivieren.  
Der Drucker führt möglicherweise eine Etikettenkalibrierung durch oder zieht ein Etikett ein, je nach den Einstellungen.
21. Sie erzielen die besten Druckergebnisse, wenn Sie den Drucker kalibrieren. Siehe [Kalibrierung der Farbband- und Mediensensoren auf Seite 90](#).
22. Drucken Sie bei Bedarf eine Konfiguration oder ein anderes Etikett, um die Druckfunktion Ihres Druckers zu überprüfen (siehe [Das System > Einstellungen > Drucken: Systemeinstellungen auf Seite 65](#)).

**Das Einlegen von Medien im Rückspulmodus ist abgeschlossen.**

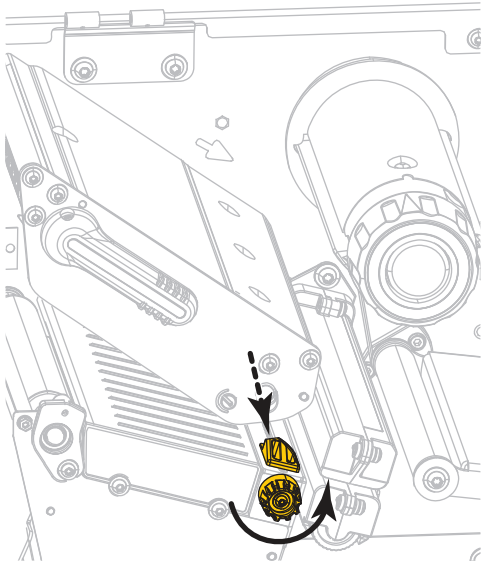
## Schneidemodus oder verzögertes Schneiden



1. Folgen Sie den Anweisungen in Abschnitt [Medium in den Drucker einlegen auf Seite 17](#), sofern Sie dies noch nicht getan haben.
2. Öffnen Sie die Druckkopfeinheit, indem Sie den Hebel zum Öffnen des Druckkopfes nach oben drehen.

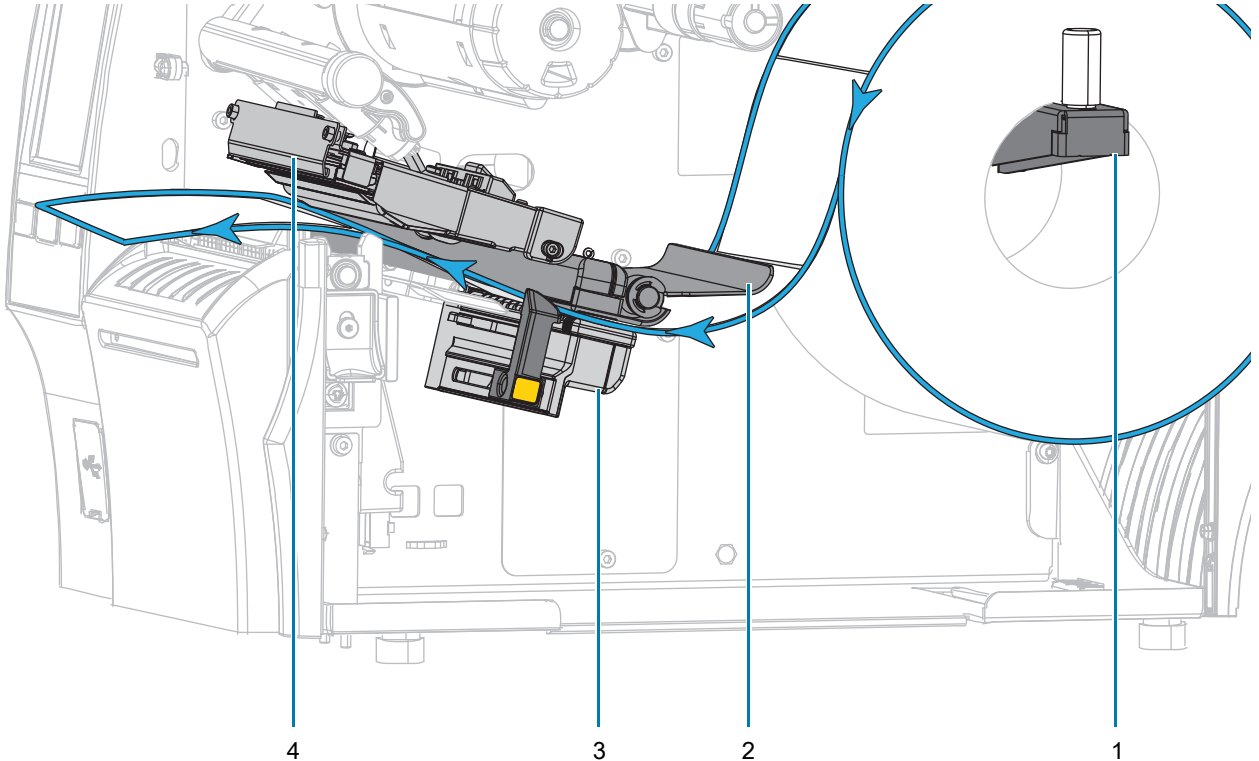


3. Ziehen Sie die Medienrandführung vollständig heraus.



**VORSICHT – HEISSE OBERFLÄCHE:** Der Druckkopf kann sehr heiß sein und bei Berührung schwere Verbrennungen verursachen. Lassen Sie den Druckkopf abkühlen.

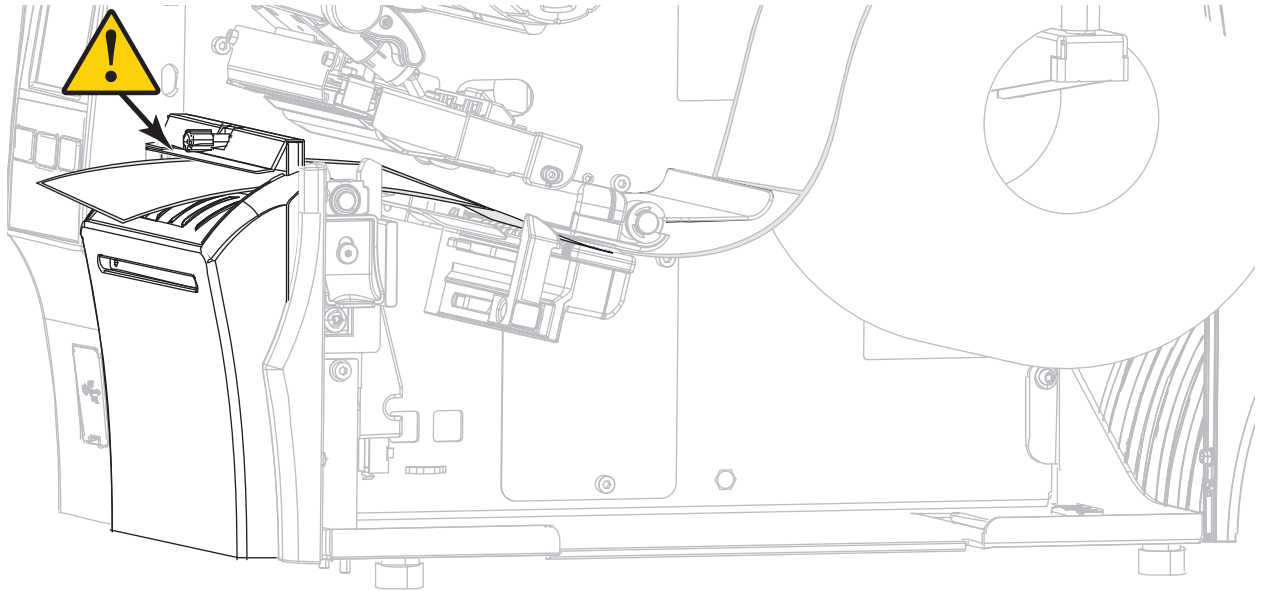
4. Führen Sie die Medien von der Medienhalterung (1) zuerst unter der Tänzeinheit (2), dann unter dem Mediensensor (3) und abschließend unter der Druckkopfeinheit (4) hindurch. Schieben Sie die Medien so weit ein, bis sie die innere Rückwand des Mediensensors berühren.



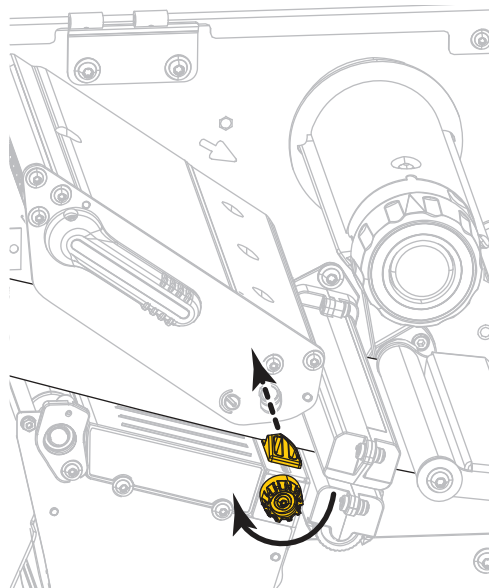


**VORSICHT:** Das Schneidmesser ist scharf. Berühren Sie die Schneide nicht, und streichen Sie nicht mit den Fingern an ihr entlang.

5. Führen Sie die Medien durch die Schneidevorrichtung hindurch.



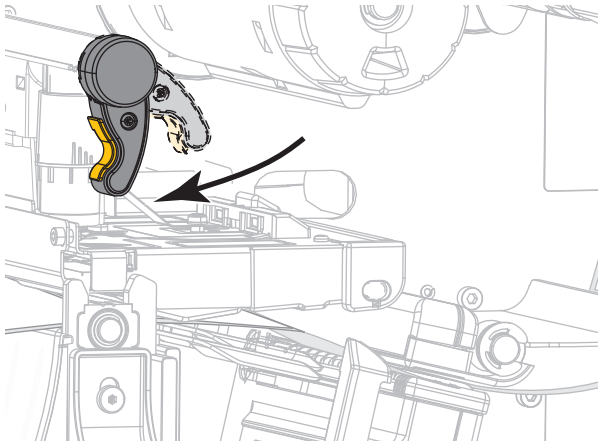
6. Schieben Sie die Medienrandführung ein, bis sie den äußeren Rand der Medien berührt.



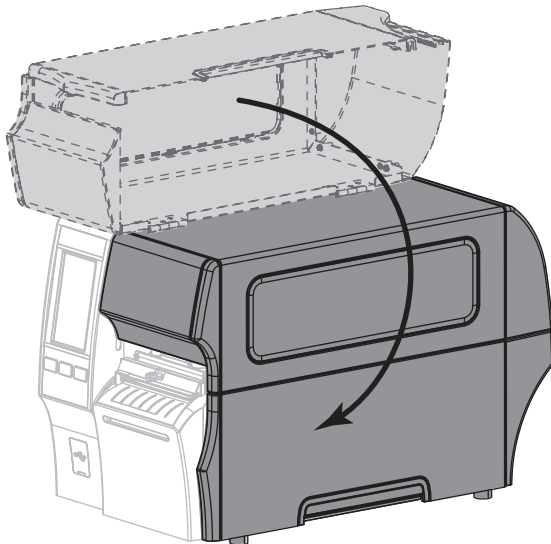
7. Sind zum Drucken der verwendeten Medien Farbbänder erforderlich? Wenn Sie sich nicht sicher sind, informieren Sie sich unter [Farbband auf Seite 11](#).

Bei Verwendung von ...	Führen Sie folgende Schritte aus...
Medien für Thermodirektdruck (kein Farbband erforderlich)	Fahren Sie mit <a href="#">Schritt 8</a> fort.
Medien für Thermotransferdruck (Farbband erforderlich)	<p>a. Legen Sie das Farbband in den Drucker ein, sofern Sie dies noch nicht getan haben. Siehe <a href="#">Einlegen des Farbbandes auf Seite 48</a>.</p> <p>b. Fahren Sie mit <a href="#">Schritt 8</a> fort.</p>

8. Drehen Sie den Hebel zum Öffnen des Druckkopfes nach unten, bis der Druckkopf einrastet.



9. Schließen Sie die Medienklappe.



10. Stellen Sie den Drucker auf die entsprechende Sammlungsmethode ein (weitere Informationen finden Sie unter [Drucken > Etikettenposition > Sammlungsmethode auf Seite 79](#)).
11. Drücken Sie **PAUSE**, um den Pause-Modus zu beenden und das Drucken zu aktivieren.  
Der Drucker führt möglicherweise eine Etikettenkalibrierung durch oder zieht ein Etikett ein, je nach den Einstellungen.
12. Sie erzielen die besten Druckergebnisse, wenn Sie den Drucker kalibrieren. Siehe [Kalibrierung der Farbband- und Mediensensoren auf Seite 90](#).
13. Drucken Sie bei Bedarf eine Konfiguration oder ein anderes Etikett, um die Druckfunktion Ihres Druckers zu überprüfen (siehe [Das System > Einstellungen > Drucken: Systemeinstellungen auf Seite 65](#)).

**Das Einlegen von Medien im Schneidmodus ist abgeschlossen.**

## Legen Sie die Art des zu verwendenden Farbbands fest





**HINWEIS:** Dieser Abschnitt bezieht sich nur auf Drucker, bei denen die Thermotransferoption installiert ist.

**Welche Art von Farbband kann ich verwenden?** Farbbandrollen werden mit der beschichteten Oberfläche der Farbe auf der Innenseite der Rolle oder auf der Außenseite der Rolle gewickelt. Dieser Drucker mit einer Standard-Thermotransferoption verwendet Farbbänder, die auf der Außenseite beschichtet sind. Eine optionale Farbbandspule ist für Farbbänder verfügbar, die an der Innenseite beschichtet sind. Weitere Informationen zur Bestellung erhalten Sie bei Ihrem autorisierten Zebra-Händler.

Führen Sie einen Klebetest oder Farbbandkratztest durch, wenn Sie nicht sicher sind, welche Seite des Farbbands beschichtet ist.



**Klebetest** Falls Etiketten verfügbar sind, führen Sie den Klebetest durch, um zu bestimmen, welche Seite eines Farbbands beschichtet ist. Dieses Verfahren eignet sich gut für bereits eingelegte Farbbänder.

1. Ziehen Sie ein Etikett vom Trägermaterial ab.
2. Drücken Sie eine Ecke der Klebeseite des Etiketts auf die Außenseite der Farbbandrolle.
3. Ziehen Sie das Etikett vom Farbband ab.
4. Sehen Sie sich das Ergebnis an. Haften Tintenflecke oder -partikel vom Farbband am Etikett?

Wenn Tinte des Farbbands ...	Dann...
am Etikett haftet,	ist das Farbband auf der Außenseite beschichtet und <b>kann</b> für diesen Drucker verwendet werden. 
nicht am Etikett haftet,	ist das Farbband auf der Innenseite beschichtet und <b>kann nicht</b> im Standarddrucker verwendet werden. Wiederholen Sie den Test auf der anderen Seite der Farbbandrolle, um das Ergebnis noch einmal zu überprüfen. 

**Farbband-Kratztest** Falls keine Etiketten verfügbar sind, führen Sie den Farbband-Kratztest durch.

1. Wickeln Sie ein kurzes Stück des Farbbands ab.
2. Drücken Sie den ausgewickelten Teil des Farbbands auf ein Stück Papier, wobei die Außenseite des Farbbands das Papier berührt.
3. Kratzen Sie mit dem Fingernagel an der Innenseite des abgewickelten Farbbands.
4. Entfernen Sie das Farbband vom Papier.
5. Sehen Sie sich das Ergebnis an. Hat das Farbband auf dem Papier Spuren hinterlassen?

Falls das Farbband ...	Dann...
eine Spur auf dem Papier hinterlassen hat,	ist das Farbband auf der Außenseite beschichtet und <b>kann</b> für diesen Drucker verwendet werden. 
keine Spur auf dem Papier hinterlassen hat,	ist das Farbband auf der Innenseite beschichtet und <b>kann nicht</b> im Standarddrucker verwendet werden. Wiederholen Sie den Test auf der anderen Seite der Farbbandrolle, um das Ergebnis noch einmal zu überprüfen. 

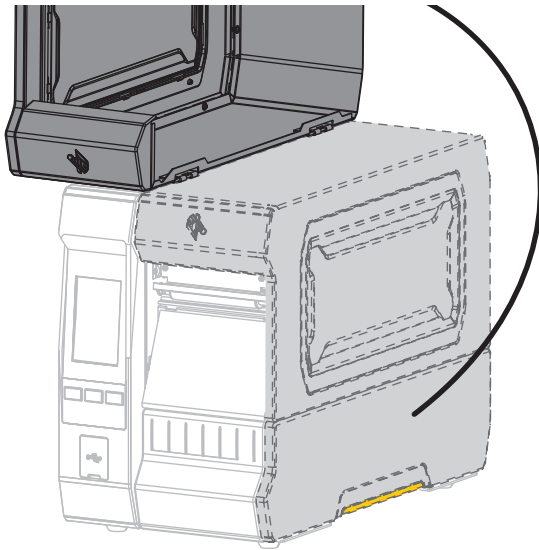
## Einlegen des Farbbandes



**WICHTIGER HINWEIS:** Es ist zwar nicht erforderlich, bei der Arbeit in der Nähe eines offenen Druckkopfes den Drucker auszuschalten, Zebra empfiehlt dies jedoch als Vorsichtsmaßnahme. Wenn Sie den Drucker ausschalten, gehen alle temporären Einstellungen, wie z. B. Etikettenformate, verloren und müssen vor der Wiederaufnahme des Druckvorgangs neu geladen werden.

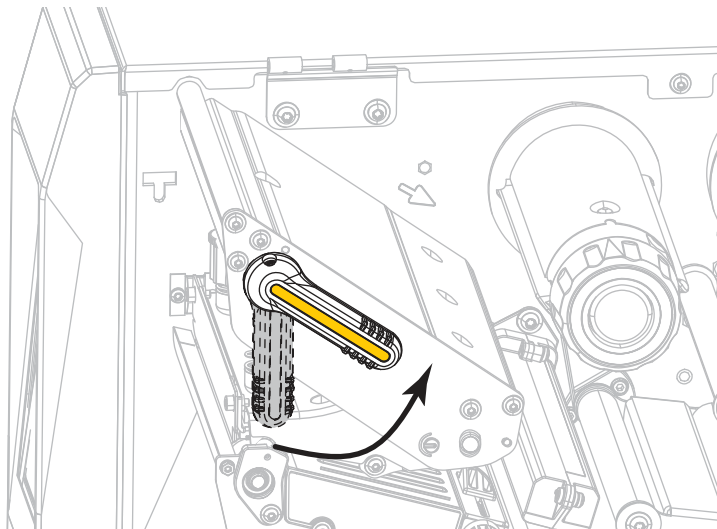
Verwenden Sie Farbbänder, die breiter sind als das Medium, um den Druckkopf vor unnötigem Verschleiß zu schützen. Für die Verwendung in einem Standarddrucker müssen die Farbbänder auf der Außenseite beschichtet sein. Weitere Informationen finden Sie in [Welche Art von Farbband kann ich verwenden?](#) auf Seite 47.

1. Öffnen Sie die Medienklappe.



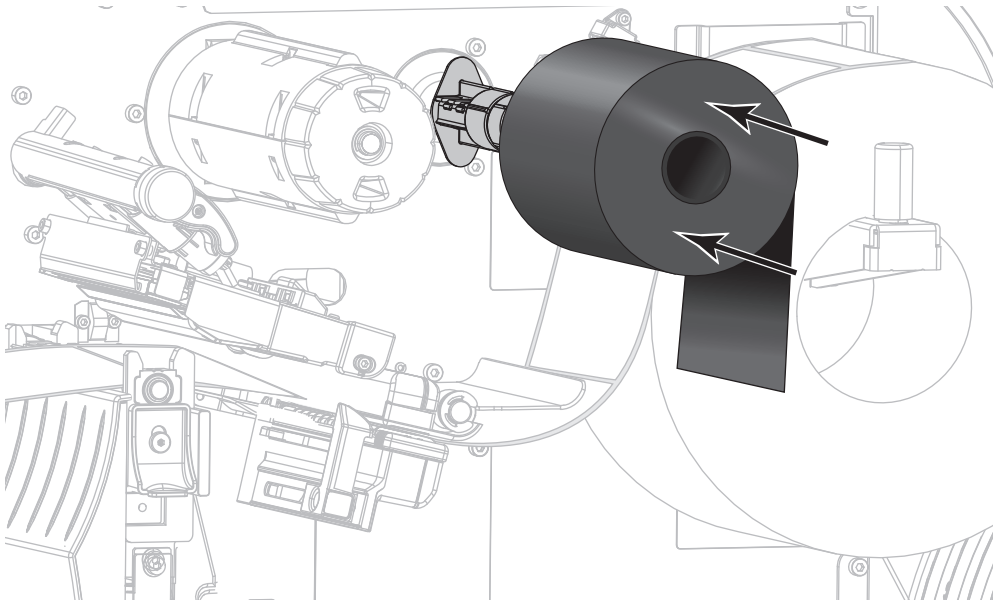
**VORSICHT – HEISSE OBERFLÄCHE:** Der Druckkopf kann sehr heiß sein und bei Berührung schwere Verbrennungen verursachen. Lassen Sie den Druckkopf abkühlen.

2. Öffnen Sie die Druckkopfeinheit, indem Sie den Hebel zum Öffnen des Druckkopfes nach oben drehen.

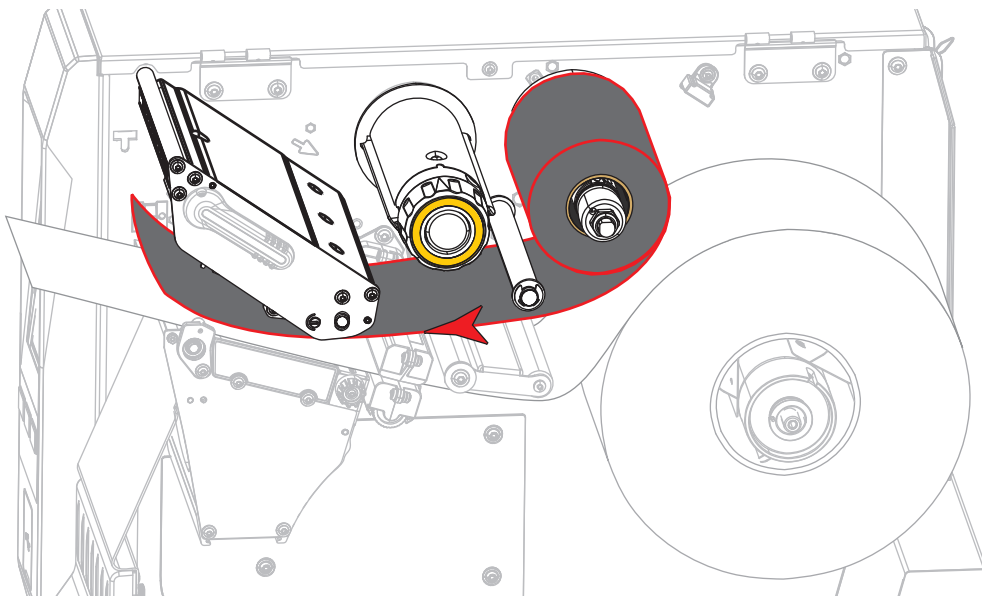




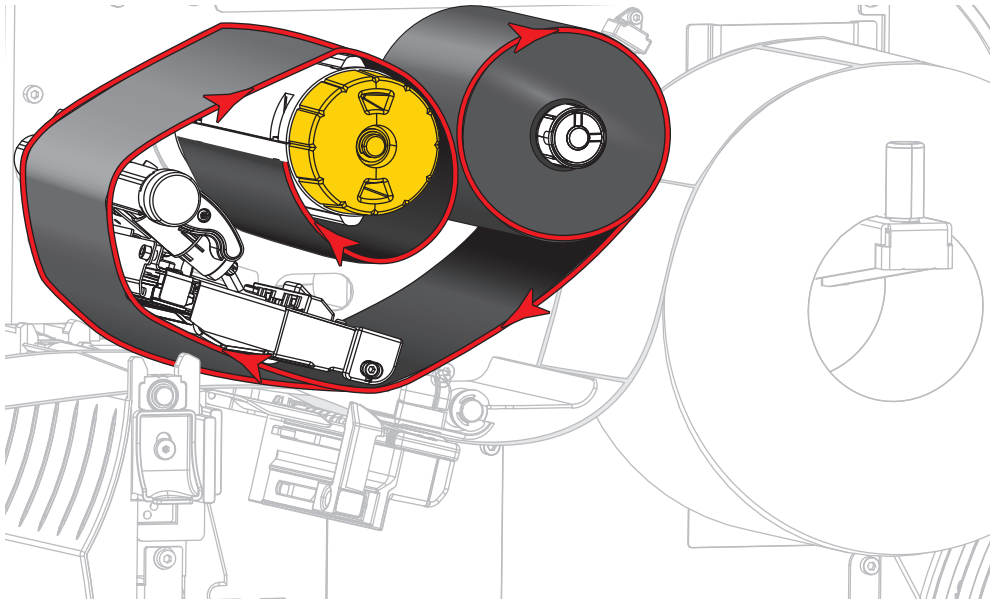
3. Setzen Sie die Farbbandrolle so auf die Farbband-Vorratsspule, dass das lose Ende sich wie abgebildet abwickelt. Drücken Sie die Rolle so weit wie möglich nach hinten.



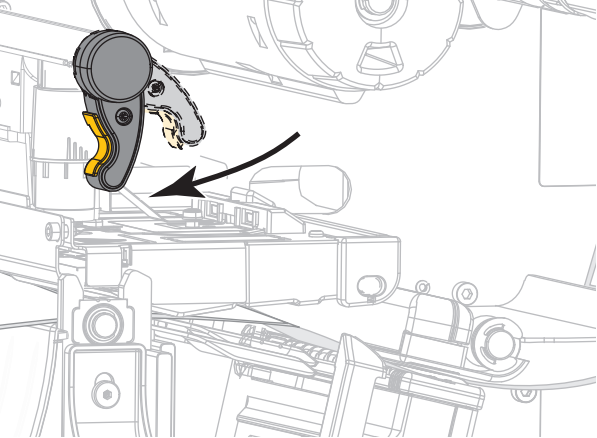
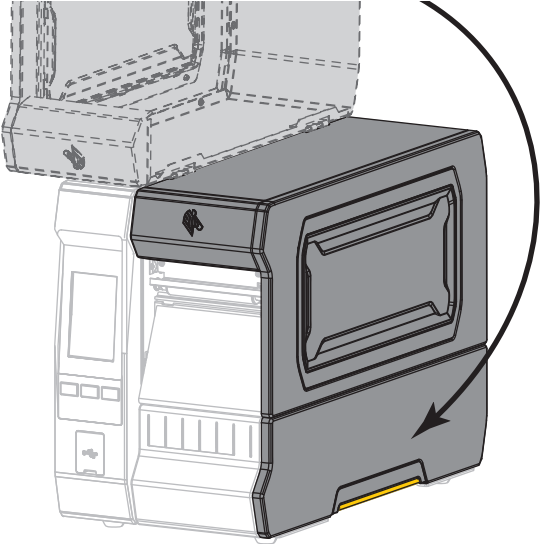
4. Schieben Sie das Farbband unter die Druckkopfeinheit und um deren linke Seite (siehe Abbildung).



5. Schieben Sie das Farbband unter der Druckkopfeinheit soweit wie möglich nach hinten, und wickeln Sie es um die Farbband-Aufwickelspule. Drehen Sie die Spule einige Male in die angegebene Richtung, um das Farbband zu straffen und auszurichten.



## 6. Sind bereits Medien eingeführt?

Wenn ...	Dann...
Nein	Fahren Sie mit <a href="#">Einlegen von Medien auf Seite 17</a> fort, um Medien in den Drucker einzuführen.
Ja	<p data-bbox="488 380 1373 436"><b>a.</b> Drehen Sie den Hebel zum Öffnen des Druckkopfes nach unten, bis der Druckkopf einrastet.</p>  <p data-bbox="488 936 915 963"><b>b.</b> Schließen Sie die Medienklappe.</p>  <p data-bbox="488 1545 1435 1602"><b>c.</b> Drücken Sie <b>PAUSE</b>, um den Pause-Modus zu beenden und das Drucken zu aktivieren.</p>

## Führen Sie den Druckassistenten aus und drucken Sie ein Testetikett

Der Druckassistent konfiguriert den Drucker, druckt Testetiketten und passt die Druckqualität basierend auf den Ergebnissen der Testetiketten an.



**WICHTIG:** Wenn Sie die Assistenten verwenden, dürfen keine Daten vom Hostcomputer an den Drucker gesendet werden.

Um beste Ergebnisse zu erreichen, verwenden Sie voll abdeckende Medien, wenn Sie den **Druckassistenten** oder den Assistenten **Alle Assistenten einstellen** verwenden. Wenn das Medium kleiner als das zu druckende Bild ist, werden die Ergebnisse möglicherweise abgeschnitten oder auf mehrere Etiketten gedruckt.

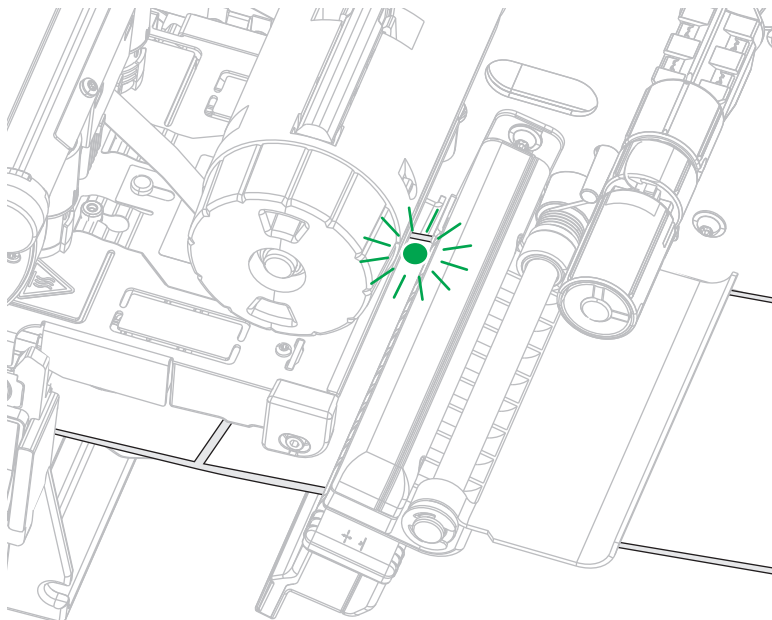
Nachdem Sie die Druckereinrichtung abgeschlossen und den Drucker-Setup-Assistenten ausgeführt haben, verwenden Sie diesen Abschnitt, um ein Testetikett zu drucken. Mit dem Ausdruck dieses Etiketts können Sie sehen, ob Ihre Verbindung funktioniert und ob Druckeinstellungen angepasst werden müssen.

1. Drücken Sie auf dem Startbildschirm auf **Assistenten > Drucken > Druck Starten**.
2. Folgen Sie den Aufforderungen, um die folgenden Informationen einzugeben:

- Drucktyp (Thermotransfer oder Direkter Thermodruck)
- Etikettentyp (Endlos, Aussparung/Lücke oder Markierung)
- Etikettenbreite
- Sammlungsmethode (Abreißen, Abziehen, Aufwickeln, Schneidevorrichtung, Verzögertes Schneiden, Trägerlos Abziehen, Trägerlos Aufwickeln, Trägerlos Abreißen oder Applikator)

Nachdem Sie diese angegeben haben, weist Sie der Assistent an, das Medium einzulegen und anschließend ein Etikett über den Mediensensor zu legen.

3. Legen Sie das Medium so ein, dass ein Etikett über dem grünen Licht des Mediensensors liegt, und drücken Sie dann auf das Häkchen.



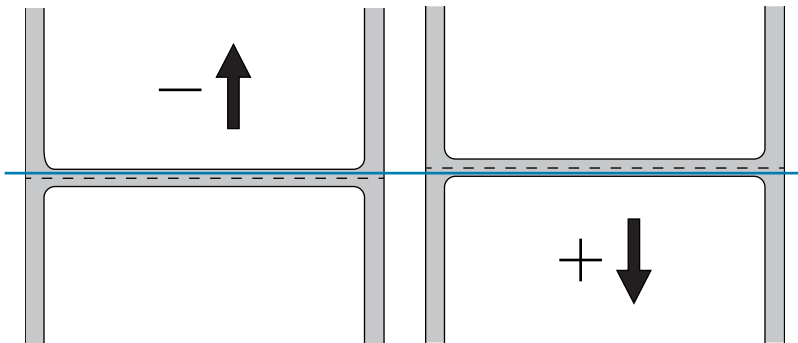
4. Wenn Sie dazu aufgefordert werden, schließen Sie die Druckkopfeinheit, und drücken Sie auf das nächste Häkchen.

Der Drucker führt eine Kalibrierung durch und fragt dann, ob Sie ein Testetikett drucken möchten.

5. Folgen Sie den Aufforderungen, bis der Drucker die automatische Kalibrierung abgeschlossen hat.
6. Wenn Sie gefragt werden, ob Sie ein Testetikett drucken möchten, drücken Sie auf das Häkchen.  
Ein Testetikett, ähnlich wie dieses, wird gedruckt. Wenn Ihre Etiketten kleiner als das Bild sind, wird nur ein Teil des Testetiketts gedruckt.



7. Überprüfen Sie die Position der Etiketten über der Abrissleiste. Ändern Sie bei Bedarf die Position der Medien über der Abrissleiste nach dem Drucken.
  - Fahren Sie mit dem nächsten Schritt fort, wenn der Zwischenraum zwischen den Etiketten direkt über der Abrissleiste zu liegen kommt.
  - Verschieben Sie nach dem Drucken die Medienposition über der Abrisskante, wenn der Zwischenraum zwischen den Etiketten nicht direkt über der Abrissleiste zu liegen kommt. Niedrigere Werte verschieben das Medium in den Drucker in die angegebene Punktezahl nach innen (die Abrisslinie verschiebt sich in Richtung der Kante des zuletzt gedruckten Etiketts). Durch höhere Werte wird das Medium aus dem Drucker verschoben (die Abrisslinie verschiebt sich in Richtung der Vorderkante des nächsten Etiketts).



8. Überprüfen Sie die Qualität des Bildes auf dem Testetikett. Ist die Qualität des Barcodes und des Textes auf dem Testetikett akzeptabel? Siehe [Qualitative Beurteilung von Barcodes auf Seite 112](#), wenn Sie Hilfestellung benötigen.
  - Wenn ja, drücken Sie auf das Häkchen, und fahren Sie mit [Schritt 13](#) fort.
  - Wenn nicht, passen Sie die Druckqualität manuell an, indem Sie die Schwärzungs- und Geschwindigkeitseinstellungen über das Menüsystem des Druckers ändern, oder fahren Sie mit diesem Prozess fort, um den Druckqualitätsassistenten auszuführen.

## Druckqualitätsassistent

### 9. Drücken Sie auf Druckqualitätsassistent.

Der Drucker fragt die Anzahl der zu druckenden Testetiketten ab. Je mehr Etiketten Sie drucken, desto mehr Auswahlmöglichkeiten haben Sie, um über die Qualität der Etiketten zu entscheiden. Im Allgemeinen gilt: Wenn Ihr Testetikett aus dem vorherigen Assistenten akzeptabel war, genügt wahrscheinlich eine geringere Anzahl von Testetiketten in diesem Schritt.

### 10. Wählen Sie eine Anzahl der zu druckenden Testetiketten.

Der Drucker druckt die angegebene Anzahl von Testetiketten und fordert Sie zur Eingabe des besten Testetiketts auf.

### 11. Entscheiden Sie, welches Testetikett die beste Qualität aufweist. Siehe [Qualitative Beurteilung von Barcodes auf Seite 112](#), wenn Sie Hilfestellung benötigen. Wenn keine der Etiketten akzeptabel ist, verwenden Sie den Pfeil, um im Assistenten einen Bildschirm zurück zu gehen und eine größere Anzahl von Testetiketten auszuwählen.

### 12. Wählen Sie in der Liste auf dem Display die Kennung für das Testetikett mit der besten Qualität aus, und drücken Sie dann auf das Häkchen.

Der Drucker stellt die Schwärzung und die Druckgeschwindigkeit auf die für das beste Testetikett verwendeten Werte ein.

### 13. Bei Bedarf, siehe [Probleme mit dem Drucken oder der Druckqualität auf Seite 129](#), um zu sehen, welche anderen Probleme die Druckqualität beeinträchtigen können.

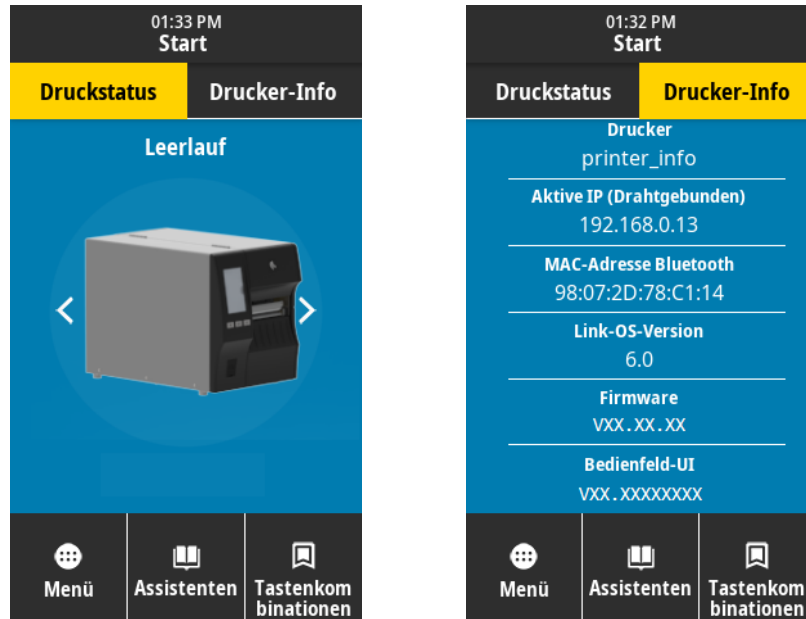
**Der Druck-Setup-Vorgang ist abgeschlossen.**

# Druckerkonfiguration und -anpassung

In diesem Kapitel finden Sie Informationen zur Konfiguration und Anpassung des Drucker.

## Startbildschirm

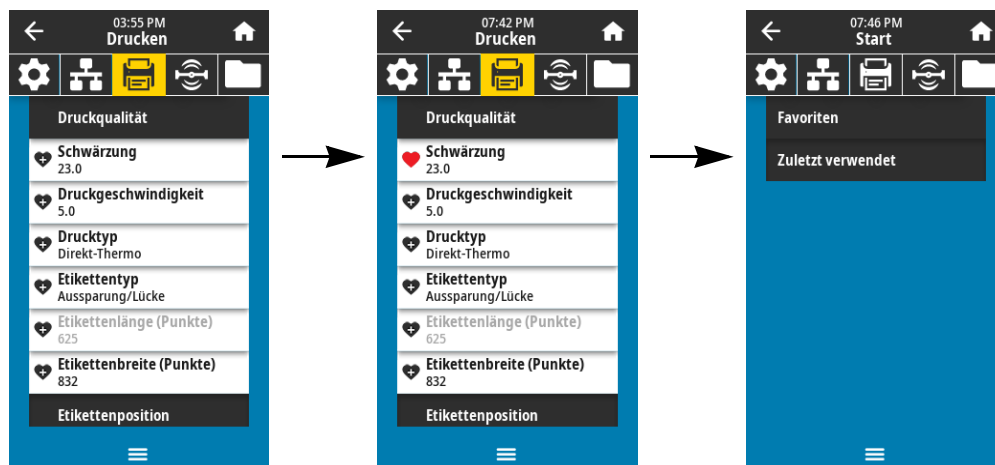
Der Startbildschirm des Druckers zeigt den aktuellen Status des Druckers und ermöglicht den Zugriff auf seine Menüs. Sie können das Bild des Druckers um 360 Grad drehen, um ihn aus allen Winkeln zu betrachten.



Wenn die Hintergrundfarbe des Startbildschirms gelb oder rot ist, befindet sich der Drucker in einem Warnungs- oder Fehlerzustand. Weitere Informationen finden Sie in [Warnungs- und Fehlerzustände auf Seite 120](#).

Die folgenden Elemente befinden sich auf dem Startbildschirm der Registerkarte „Druckstatus“:

- **Menü** – Ermöglicht das Ändern der Druckereinstellungen. Siehe [Benutzermenüs auf Seite 58](#).
- **Assistenten** – Ermöglicht das Ändern der Druckereinstellungen als Reaktion auf Aufforderungen. Siehe [Drucker Assistenten auf Seite 57](#).
- **Tastenkombinationen** – Ermöglicht den Schnellzugriff auf die letzten Menüelemente und das Speichern Ihrer Favoriten. Drücken Sie auf das verdunkelte Herz-Symbol neben einem Menüelement, um es auf Ihrer Favoritenliste zu speichern. Die Elemente in der Favoritenliste werden in der Reihenfolge angezeigt, in der sie gespeichert wurden.





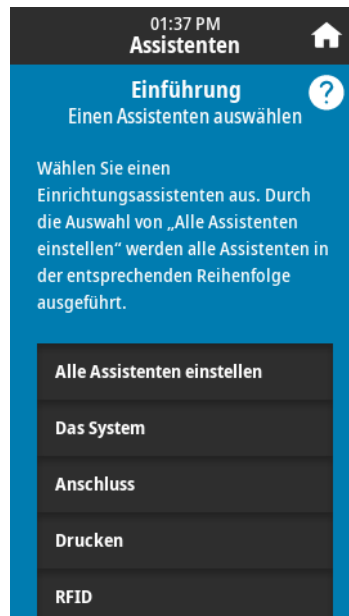
## Drucker Assistenten

Die Druckerassistenten können Sie unterstützen, indem sie Sie durch den Einrichtungsprozess für verschiedene Druckereinstellungen und Funktionen führen.

Die folgenden Assistenten sind verfügbar:

- **Alle Assistenten einstellen** – führt alle Assistenten in der entsprechenden Reihenfolge aus.
- **Systemassistent** – nimmt Einstellungen des Betriebssystems vor, die nicht in Zusammenhang mit dem Druck stehen.
- **Verbindungsassistent** – konfiguriert die Konnektivitätsoptionen des Druckers.
- **Druckassistent** – konfiguriert die wichtigsten Druckparameter und -funktionen. Siehe [Führen Sie den Druckassistenten aus und drucken Sie ein Testetikett auf Seite 52](#).
- **RFID-Assistent** – richtet die Vorgänge des RFID-Subsystems ein.

Drücken Sie auf **Assistenten** auf dem Startbildschirm, um die verfügbaren Optionen zu sehen. Weitere Informationen zu den einzelnen Einstellungen der jeweiligen Assistenten finden Sie unter [Benutzermenüs auf Seite 58](#).



**WICHTIG:** Wenn Sie die Assistenten verwenden, dürfen keine Daten vom Hostcomputer an den Drucker gesendet werden.

Um beste Ergebnisse zu erreichen, verwenden Sie voll abdeckende Medien, wenn Sie den Druckassistenten oder den Assistenten „Alle Assistenten einstellen“ verwenden. Wenn das Medium kürzer als das zu druckende Bild ist, wird das Bild möglicherweise abgeschnitten oder auf mehrere Etiketten gedruckt.

## Benutzermenüs

Die Benutzermenüs des Druckers können verwendet werden, um den Drucker zu konfigurieren:



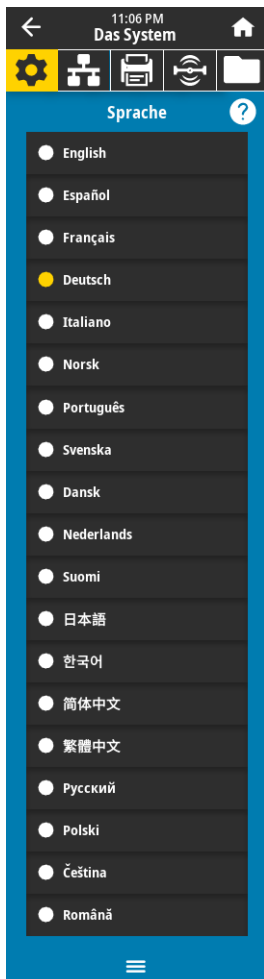
Siehe folgende Abschnitte:

- [Das System-Menü auf Seite 59](#)
- [Anschluss-Menü auf Seite 66](#)
- [Drucken-Menü auf Seite 76](#)
- [RFID-Menü auf Seite 84](#)
- [Menü Speicher auf Seite 88](#)

Die Beschreibungen der Benutzermenüs enthalten die folgenden weiteren Möglichkeiten, die gleichen Einstellungen zu ändern, wenn andere Optionen vorhanden sind. Sie können auch die Assistenten des Druckers verwenden, um einige der Einstellungen zu ändern. (siehe [Drucker Assistenten auf Seite 57](#)).

- **ZPL und Set/Get/Do-Befehle (SGD).** Weitere Informationen dazu erhalten Sie im *Zebra-Programmierhandbuch* unter <http://www.zebra.com/manuals>.
- **Webseiten** des Druckers, wenn der Drucker mit einem drahtgebundenen oder drahtlosen Printserver verbunden ist. Weitere Informationen finden Sie im *Benutzerhandbuch für ZebraNet Wired und Wireless Print Server* unter <http://www.zebra.com/manuals>

## Das System-Menü



### Das System > Sprache

Bei Bedarf können Sie die vom Drucker angezeigte Sprache ändern. Diese Änderung betrifft folgende Angaben:

- der Startbildschirm
- die Benutzermenüs
- Fehlermeldungen
- das Konfigurationsetikett des Druckers, das Netzwerk-Konfigurationsetikett und andere Etiketten, die über die Benutzermenüs ausgedruckt werden können

Mögliche Werte:

ENGLISCH, SPANISCH, FRANZÖSISCH, DEUTSCH, ITALIENISCH, NORWEGISCH, PORTUGIESISCH, SCHWEDISCH, DÄNISCH, NIEDERLÄNDISCH, FINNISCH, TSCHECHISCH, JAPANISCH, KOREANISCH, RUMÄNISCH, RUSSISCH, POLNISCH, CHINESISCH VEREINFACHT, CHINESISCH TRADITIONELL

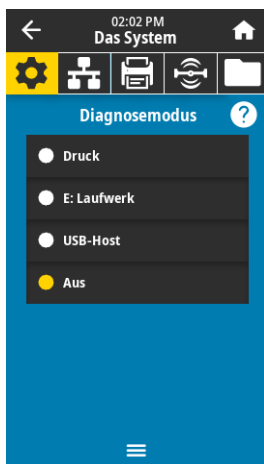


**HINWEIS:** Die Optionen für diesen Parameter werden in der Landessprache angezeigt, sodass Sie Ihre Sprache leichter wiederfinden.

Zugehörige(r) ZPL-Befehl(e): **^KL**

Verwendeter SGD-Befehl: **display.language**

Drucker-Webseite: View and Modify Printer Settings (Druckereinstellungen anzeigen und ändern) > General Setup (Allgemeines Setup) > Language (Sprache)



### Das System > Programmsprache > Diagnosemodus

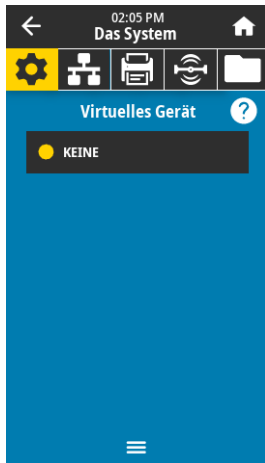
Mit diesem Diagnosetool gibt der Drucker Hexadezimalwerte für alle vom Drucker empfangenen Daten aus. Weitere Informationen finden Sie in [Kommunikationsdiagnosemodus auf Seite 118](#).

Mögliche Werte: DISABLED (DEAKTIVIERT), ENABLED (AKTIVIERT)

Zugehörige(r) ZPL-Befehl(e): **~JD** zum Aktivieren, **~JE** zum Deaktivieren

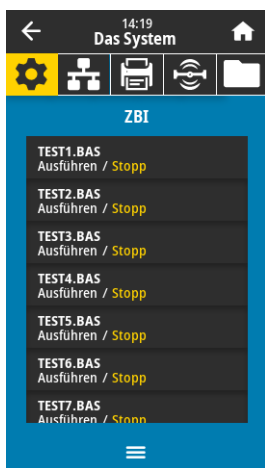
Verwendeter SGD-Befehl: **device.diagnostic\_print**

Taste(n) des Bedienfelds: Halten Sie die Tasten **PAUSE + VORSCHUB** 2 Sekunden lang gedrückt, wenn der Drucker betriebsbereit ist.



## Das System > Programmsprache > Virtuelles Gerät

Wenn Apps für virtuelle Geräte auf Ihrem Drucker installiert wurden, können Sie diese von diesem Benutzermenü abrufen oder de-/aktivieren. Weitere Informationen über virtuelle Geräte finden Sie im Benutzerhandbuch des entsprechenden Geräts. Alternativ wenden Sie sich bitte an Ihren zuständigen Händler.



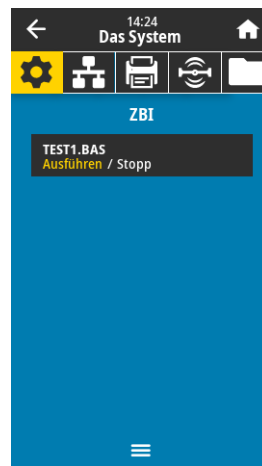
## Das System > Programmsprache > ZBI

Zebra Basic Interpreter (ZBI 2.0™) ist eine Programmieroption, die Sie für Ihren Drucker erwerben können. Wenn Sie diese Option kaufen möchten, wenden Sie sich für weitere Informationen bitte an Ihren Zebra-Händler.

Wenn ZBI-Programme auf Ihren Drucker geladen wurden, können Sie über dieses Menüelement eines zur Ausführung auswählen. Sind keine Programme auf Ihrem Drucker vorhanden, wird **KEINE** angezeigt.

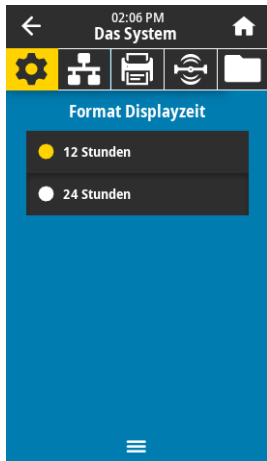
Wenn ZBI-Programme heruntergeladen wurden, jedoch keins davon ausgeführt wird, listet der Drucker alle verfügbaren Programme auf. Um eines davon auszuführen, drücken Sie auf **Ausführen** (in weiß hervorgehoben) unter dem Programmnamen.

Wenn ein Programm ausgeführt wird, erscheint nur dieses Programm auf der Liste. Drücken Sie auf **Stopp** (in weiß hervorgehoben), um das Programm zu beenden.



Verwendeter SGD-Befehl:

**zbi.key** (stellt fest, ob die ZBI 2.0-Option am Drucker aktiviert oder deaktiviert ist)

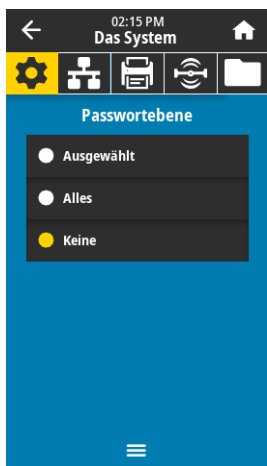


## Das System > Einstellungen > Format der Displayuhrzeit

Wählen Sie das vom Drucker verwendete Zeitformat aus.

Mögliche Werte: 12 Stunden, 24 Stunden

Verwendeter SGD-Befehl: `device.idle_display_value`

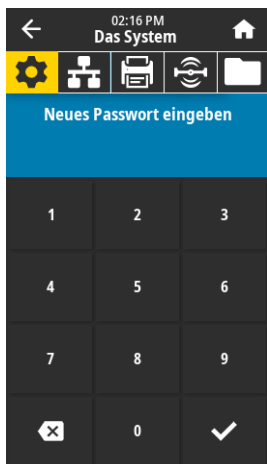


## Das System > Einstellungen > Passwortebene

Wählen Sie den Passwortschutz für Elemente des Benutzermenüs.

Mögliche Werte: Ausgewählt, Alles, Keine

Zugehörige(r) ZPL-Befehl(e): `^KP` (zum Ändern des Druckerpassworts)

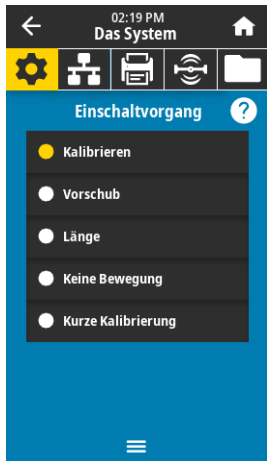


## Das System > Einstellungen > Passwort festlegen

Legen Sie ein neues Passwort für die vom vorhergehenden Parameter geschützten Menüelemente fest. Das Standardpasswort des Druckers lautet **1234**.

Mögliche Werte: Zahlen 0-9

Zugehörige(r) ZPL-Befehl(e): `^KP`



## Das System > Einstellungen > Einschaltvorgang

Legen Sie fest, welcher Vorgang während des Einschaltens des Druckers ausgeführt werden soll.

Mögliche Werte:

**KALIBRIEREN** – passt Sensorebenen und -schwellenwerte an, legt die Etikettenlänge fest und zieht das Medium bis zum nächsten Trägerband ein.

**VORSCHUB** – zieht die Etiketten bis zum ersten Registrierungspunkt ein.

**LÄNGE** – legt die Etikettenlänge mithilfe der aktuellen Sensorwerte fest und zieht das Medium bis zum nächsten Trägerband ein.

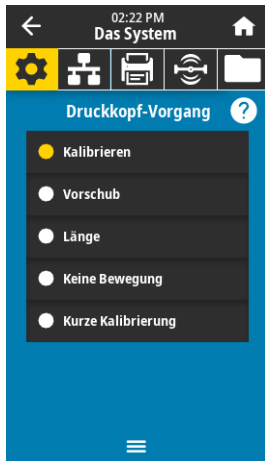
**KEINE REAKTION** – Weist den Drucker an, das Medium nicht zu verschieben. Sie müssen manuell sicherstellen, dass das Trägerband korrekt positioniert ist, oder **VORSCHUB** drücken, um das nächste Trägerband zu positionieren.

**KURZ-KAL.** – legt Medien- und Trägerbandschwellenwerte ohne Anpassung des Sensorzuwachses fest, bestimmt die Etikettenlänge und zieht das Medium bis zum nächsten Trägerband ein.

Zugehörige(r) ZPL-Befehl(e): **^MF**

Verwendeter SGD-Befehl: **ezpl.power\_up\_action**

Drucker-Webseite: View and Modify Printer Settings (Druckereinstellungen anzeigen und ändern) > Calibration (Kalibrierung)



## Das System > Einstellungen > Druckkopf-Vorgang

Legen Sie fest, welcher Druckervorgang beim Schließen des Druckkopfes ausgeführt werden soll.

Mögliche Werte:

**KALIBRIEREN** – passt Sensorebenen und -schwellenwerte an, legt die Etikettenlänge fest und zieht das Medium bis zum nächsten Trägerband ein.

**VORSCHUB** – zieht die Etiketten bis zum ersten Registrierungspunkt ein.

**LÄNGE** – legt die Etikettenlänge mithilfe der aktuellen Sensorwerte fest und zieht das Medium bis zum nächsten Trägerband ein.

**KEINE REAKTION** – Weist den Drucker an, das Medium nicht zu verschieben. Sie müssen manuell sicherstellen, dass das Trägerband korrekt positioniert ist, oder **VORSCHUB** drücken, um das nächste Trägerband zu positionieren.

**KURZ-KAL.** – legt Medien- und Trägerbandschwellenwerte ohne Anpassung des Sensorzuwachses fest, bestimmt die Etikettenlänge und zieht das Medium bis zum nächsten Trägerband ein.

Zugehörige(r) ZPL-Befehl(e): **^MF**

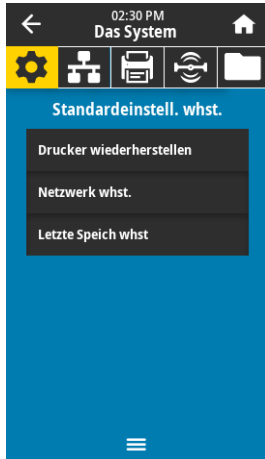
Verwendeter SGD-Befehl: **ezpl.head\_close\_action**

Drucker-Webseite: View and Modify Printer Settings (Druckereinstellungen anzeigen und ändern) > Calibration (Kalibrierung)



## Das System > Einstellungen > Bildschirmpkalibrierung

Drücken Sie zum Kalibrieren des Bildschirms auf die Fadenkreuze.



## Das System > Einstellungen > Standardeinstell. whst.

Mit dieser Option setzen Sie alle Einstellungen für Drucker, Printserver und Netzwerk auf die werkseitig festgelegten Standardeinstellungen zurück. Verfahren Sie sorgfältig beim Laden der Standardeinstellungen, da Sie alle manuell geänderten Einstellungen neu laden müssen. Dieses Menüelement ist in zwei Benutzermenüs mit jeweils unterschiedlichen Standardwerten verfügbar.

Mögliche Werte:

Drucker wiederherstellen – Bis auf die Netzwerkeinstellungen werden alle Druckereinstellungen auf die werkseitig festgelegten Standardeinstellungen zurückgesetzt. Verfahren Sie sorgfältig beim Laden der Standardeinstellungen, da Sie alle manuell geänderten Einstellungen neu laden müssen.

Netzwerk whst. – Neuinitialisierung des kabelgebundenen oder drahtlosen Printservers des Druckers. Mit einem drahtlosen Printserver wird der Drucker auch mit Ihrem WLAN-Netzwerk neu verbunden.

Letzte Speich whst – Mit diesem Parameter werden die zuletzt permanent gespeicherten Werte geladen.

Zugehörige(r) ZPL-Befehl(e):

Drucker wiederherstellen – ^JUF

Netzwerk whst. – ^JUN

Letzte Speich whst – ^JUR

Taste(n) des Bedienfelds:

Drucker wiederherstellen – Halten Sie die Tasten **VORSCHUB + PAUSE** während des Einschaltens des Druckers gedrückt, um die Druckerparameter auf die Werkeinstellungen zurückzusetzen.

Netzwerk whst. – Halten Sie die Tasten **ABBRECHEN + PAUSE** während des Einschaltens des Druckers gedrückt, um die Netzwerkparameter auf die Werkeinstellungen zurückzusetzen.

Letzte Speich whst – nicht zutreffend

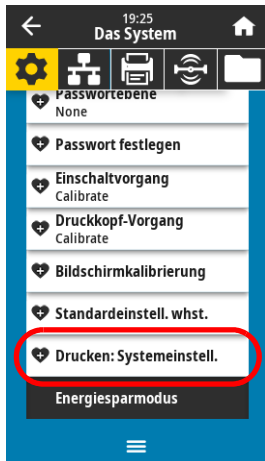
Drucker-Webseite:

Drucker wiederherstellen – View and Modify Printer Settings (Druckereinstellungen anzeigen und ändern) > Restore Default Configuration (Standardkonfiguration wiederherstellen)

Netzwerk whst. – Print Server Settings (Printservereinstellungen) > Reset Print Server (Printserver zurücksetzen)

Letzte Speich whst – View and Modify Printer Settings (Druckereinstellungen anzeigen und ändern) > Restore Saved Configuration (Gespeicherte Konfiguration wiederherstellen)





## Das System > Einstellungen > Drucken: Systemeinstellungen

Ein Druckerkonfigurationsetikett wird gedruckt. Das Folgende ist ein Musteretikett.

PRINTER CONFIGURATION	
Zebra Technologies ZTC ZT620R-203dpi ZPL 76J162700886	
+30.0	DARKNESS
6.0 IPS	PRINT SPEED
-007	TEAR OFF
CONTINUOUS	PRINT MODE
TRANSMISSIVE	MEDIA TYPE
DIRECT-THERMAL	SENSOR SELECT
1344	PRINT METHOD
2000	PRINT WIDTH
P1085892/00005 2	LABEL LENGTH
15.0IN 380MM	PRINT HEAD ID
MAINT. OFF	MAXIMUM LENGTH
CONNECTED	EARLY WARNING
BIDIRECTIONAL	USB COMM.
RS232	PARALLEL COMM.
9600	SERIAL COMM.
8 BITS	BAUD
NONE	DATA BITS
XON/XOFF	PARITY
NONE	HOST HANDSHAKE
NORMAL MODE	PROTOCOL
<~> 7EH	COMMUNICATIONS
<^> 5EH	CONTROL PREFIX
<~> 2CH	FORMAT PREFIX
ZPL II	DELIMITER CHAR
INACTIVE	ZPL MODE
FEED	COMMAND OVERRIDE
LENGTH	MEDIA POWER UP
DEFAULT	HEAD CLOSE
+000	BACKFEED
+0000	LABEL TOP
OFF	LEFT POSITION
ENABLED	APPLICATOR PORT
PULSE MODE	ERROR ON PAUSE
DISABLED	START PRINT SIG
080	REPRINT MODE
090	WEB SENSOR
255	MEDIA SENSOR
027	TAKE LABEL
000	MARK SENSOR
005	MARK MED SENSOR
060	TRANS GAIN
002	TRANS BASE
100	TRANS LED
DPCSXFAM	MARK GAIN
1344 8/MM FULL	MARK LED
4.0	MODES ENABLED
V80.20.03 <~>	MODES DISABLED
1.3	RESOLUTION
6.8.0 22.89	LINK-OS VERSION
52768k	FIRMWARE
524288k	XML SCHEMA
NONE	HARDWARE ID
MM/DD/YYYY 24HR	RAM
05/11/17	ONBOARD FLASH
06:40	FORMAT CONVERT
ENABLED	IDLE DISPLAY
READY	RTC DATE
TM:MBE MICRO	RTC TIME
20.00.00.01	ZBI
01.03.00.18	ZBI VERSION
USA/CANADA	ZBI STATUS
USA/CANADA	RFID READER
RFID OK	RFID HW VERSION
16	RFID FW VERSION
F0	RFID REGION CODE
0	RFID COUNTRY CODE
NONE	RFID ERR STATUS
A4	RFID READ PWR
570 LABELS	RFID WRITE PWR
570 LABELS	PROG. POSITION
2.798 IN	RFID VALID CTR
2.798 IN	RFID VOID CTR
2.798 IN	ADAPTIVE ANTENNA
7.107 CM	RFID ANTENNA
7.107 CM	NONRESET CNTR
001 WIRELESS	RESET CNTR1
*** EMPTY	RESET CNTR2
0	NONRESET CNTR
0	RESET CNTR1
0	RESET CNTR2
0	NONRESET CNTR
0	RESET CNTR1
0	RESET CNTR2
0	MASS STORAGE COUNT
0	HID COUNT
0	USB HOST LOCK OUT
*FIRMWARE IN THIS PRINTER IS COPYRIGHTED	

Zugehörige(r) ZPL-Befehl(e): ~WC

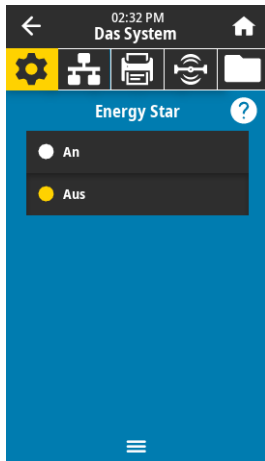
Taste(n) des Bedienfelds: Sie haben folgende Möglichkeiten:\*

- Halten Sie die **ABBRECHEN-Taste** beim Einschalten des Druckers gedrückt. (zuvor als Selbsttest mit ABBRECHEN bezeichnet)
- Halten Sie die Tasten **VORSCHUB + ABBRECHEN** 2 Sekunden lang gedrückt, sobald der Drucker betriebsbereit ist.

Drucker-Webseite:

View and Modify Printer Settings (Druckereinstellungen anzeigen und ändern) > Print Listings on Label (Listen auf Etikett drucken)\*

\* Der Drucker druckt ein Drucker-Konfigurationsetikett und anschließend ein Netzwerk-Konfigurationsetikett.



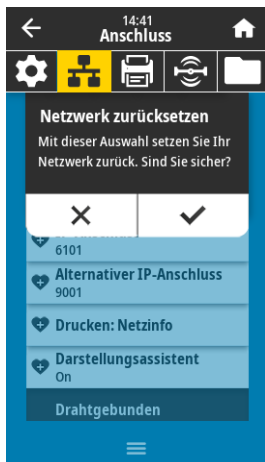
## Das System > Energiesparmodus > Energy Star

Wenn der Energy Star-Modus aktiviert wurde, geht der Drucker nach einer bestimmten Zeit in den Ruhezustand, wodurch der Stromverbrauch reduziert wird. Drucken Sie eine beliebige Taste auf dem Bedienfeld, um den Drucker wieder zu aktivieren.

Mögliche Werte: AN, AUS

Verwendeter SGD-Befehl: `power.energy_star.enable`  
`power.energy_star_timeout`  
 (Einstellung der Leerlaufzeit vor Auslösung des Energy Star-Modus)

## Anschluss-Menü



## Anschluss > Netzwerke > Netzwerk zurücksetzen

Mit dieser Option wird der drahtgebundene oder drahtlose Printserver zurückgesetzt. Änderungen an den Netzwerkeinstellungen werden gespeichert.

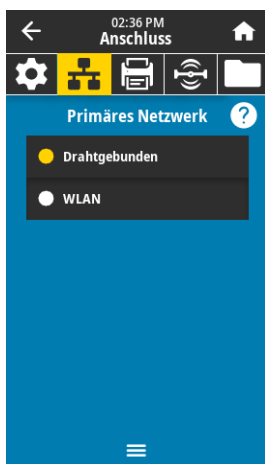


**WICHTIG:** Sie müssen den Printserver zurücksetzen, damit Änderungen der Netzwerkeinstellungen aktiviert werden.

Zugehörige(r) ZPL-Befehl(e): `~WR`

Verwendeter SGD-Befehl: `device.reset`

Drucker-Webseite: Print Server Settings (Printservereinstellungen) > Reset Print Server (Printserver zurücksetzen)



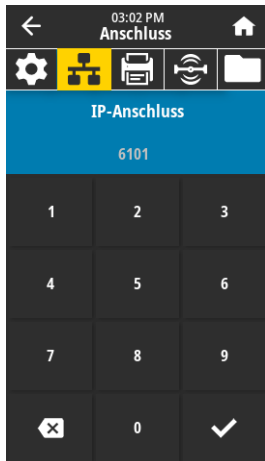
## Anschluss > Netzwerke > Primäres Netzwerk

Anzeige oder Änderung, ob der über Kabel bzw. drahtlos verbundene Printserver als primär betrachtet wird. Sie können wählen, welcher primär ist.

Mögliche Werte: Drahtgebunden, WLAN

Zugehörige(r) ZPL-Befehl(e): `^NC`

Verwendeter SGD-Befehl: `ip.primary_network`

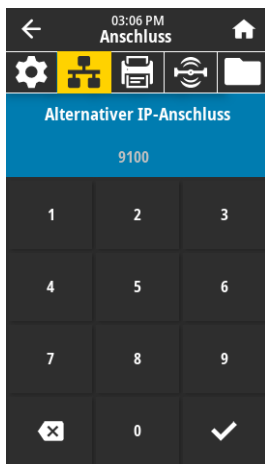


## Anschluss > Netzwerke > IP-Anschluss

Diese Druckereinstellung bezieht sich auf die Anschlussnummer des intern verdrahteten Printers, den der TCP-Druckdienst überwacht. Normale TCP-Verbindungen vom Host sollten zu diesem Anschluss geleitet werden.

Verwendeter SGD-Befehl: **internal\_wired.ip.port**  
**wlan.ip.port**

Drucker-Webseite: View and Modify Printer Settings (Druckereinstellungen anzeigen und ändern) > Network Communications Setup (Setup Netzwerkkommunikation) > TCP/IP Settings (TCP/IP-Einstellungen)



## Anschluss > Netzwerke > Alternativer IP-Anschluss

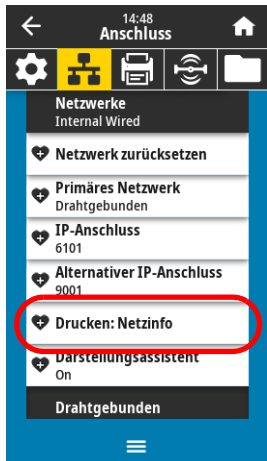
Mit diesem Befehl wird der alternative TCP-Anschluss als Anschlussnummer festgelegt.



**HINWEIS:** Printserver, die diesen Befehl unterstützen, überwachen gleichzeitig den primären Anschluss und den alternativen Anschluss auf Verbindungen.

Verwendeter SGD-Befehl: **internal\_wired.ip.port\_alternate**  
**wlan.ip.port\_alternate**

Drucker-Webseite: View and Modify Printer Settings (Druckereinstellungen anzeigen und ändern) > Network Communications Setup (Setup Netzwerkkommunikation) > TCP/IP Settings (TCP/IP-Einstellungen)



## Anschluss > Netzwerke > Drucken: Netzinfo

Drückt die Einstellungen aller installierten Printserver oder Bluetooth-Geräte. Das Folgende ist ein Musteretikett.

Network Configuration	
Zebra Technologies ZTC ZT620R-203dpi ZPL 76J162700886	
Wired.....	PRIMARY NETWORK
PrintServer.....	LOAD LAN FROM?
INTERNAL WIRED.....	ACTIVE PRINTSRVR
Wired#	
ALL.....	IP PROTOCOL
192.168.000.017.....	IP ADDRESS
255.255.255.000.....	SUBNET
192.168.000.254.....	GATEWAY
000.000.000.000.....	WINS SERVER IP
YES.....	TIMEOUT CHECKING
300.....	TIMEOUT VALUE
000.....	ARP INTERVAL
9100.....	BASE RAW PORT
9200.....	JSON CONFIG PORT
Wireless	
ALL.....	IP PROTOCOL
000.000.000.000.....	IP ADDRESS
255.255.255.000.....	SUBNET
000.000.000.000.....	GATEWAY
000.000.000.000.....	WINS SERVER IP
YES.....	TIMEOUT CHECKING
300.....	TIMEOUT VALUE
000.....	ARP INTERVAL
9100.....	BASE RAW PORT
9200.....	JSON CONFIG PORT
INSERTED.....	CARD INSERTED
02dfh.....	CARD MFG ID
9134h.....	CARD PRODUCT ID
ac:3f:a4:82:05:9c.....	MAC ADDRESS
YES.....	DRIVER INSTALLED
INFRASTRUCTURE.....	OPERATING MODE
125.....	ESSID
1.0.....	CURRENT TX RATE
OPEN.....	WEP TYPE
WPA PSK.....	WLAN SECURITY
1.....	WEP INDEX
000.....	PODR SIGNAL
LONG.....	PREAMBLE
NO.....	ASSOCIATED
ON.....	PULSE ENABLED
45.....	PULSE RATE
OFF.....	INTL MODE
USA/CANADA.....	REGION CODE
USA/CANADA.....	COUNTRY CODE
0x7ff.....	CHANNEL MASK
Bluetooth	
4.3.lpi.....	FIRMWARE
02/13/2015.....	DATE
on.....	DISCOVERABLE
3.0/4.0.....	RADIO VERSION
on.....	ENABLED
AC:3F:A4:82:05:9D.....	MAC ADDRESS
76J162700886.....	FRIENDLY NAME
no.....	CONNECTED
1.....	WIFI SECURITY MODE
no.....	CONN SECURITY MODE
supported.....	IOS
FIRMWARE IN THIS PRINTER IS COPYRIGHTED	

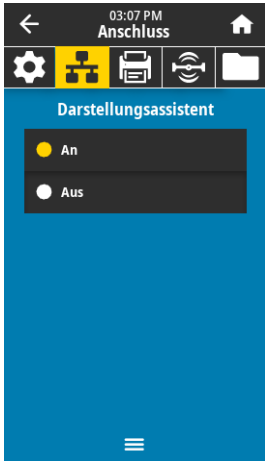
Zugehörige(r) ZPL-Befehl(e): ~WL

Taste(n) des Bedienfelds: Sie haben folgende Möglichkeiten:\*

- Halten Sie die **ABBRECHEN-Taste** beim Einschalten des Druckers gedrückt. (zuvor als Selbsttest mit ABBRECHEN bezeichnet)
- Halten Sie die Tasten **VORSCHUB + ABBRECHEN** 2 Sekunden lang gedrückt, sobald der Drucker betriebsbereit ist.

Drucker-Webseite: View and Modify Printer Settings (Druckereinstellungen anzeigen und ändern) > Print Listings on Label (Listen auf Etikett drucken)\*

\* Der Drucker druckt ein Drucker-Konfigurationsetikett und anschließend ein Netzwerk-Konfigurationsetikett.



## Anschluss > Netzwerke > Darstellungsassistent

Wenn der Drucker mit einem kabelgebundenen oder kabellosen Netzwerk verbunden ist, versucht er, eine Verbindung zum Asset Visibility Service von Zebra über den Cloud-basierten Zebra Printer Connector herzustellen, und zwar mithilfe einer verschlüsselten, per Zertifikat authentifizierten Web-Socket-Verbindung. Der Drucker sendet Suchdaten sowie Einstellungen und Warnungsdaten. Über Etikettenformate gedruckte Daten werden NICHT übertragen.

Deaktivieren Sie diese Einstellung, wenn Sie diese Funktion nicht nutzen möchten. Weitere Informationen finden Sie im Anwendungshinweis „Opting Out of the Asset Visibility Agent“ (Deaktivierung des Asset Visibility Agent) unter <http://www.zebra.com>.

Mögliche Werte: AN, AUS

Verwendeter SGD-Befehl: `weblink.zebra_connector.enable`

Drucker-Webseite: View and Modify Printer Settings (Druckereinstellungen anzeigen und ändern) > Network Configuration (Netzwerkkonfiguration) > Cloud Connect Settings (Cloud Connect-Einstellungen)



## Anschluss > Drahtgebunden > Wired IP Protocol

Über diesen Parameter wird angegeben, ob die IP-Adresse des drahtgebundenen Printers vom Benutzer (permanent) oder über den Server (dynamisch) ausgewählt wird. Wenn eine dynamische Option ausgewählt ist, wird mit diesem Parameter die Methode angegeben, mithilfe derer dieser Printserver die IP-Adresse vom Server abrufen.



**WICHTIG:** Sie müssen den Printserver zurücksetzen, damit Änderungen der Netzwerkeinstellungen aktiviert werden. Siehe [Anschluss > Netzwerke > Netzwerk zurücksetzen auf Seite 66](#).

Mögliche Werte: ALLES, NUR SAMMELN, RARP, BOOTP, DHCP, DHCP UND BOOTP

Zugehörige(r) ZPL-Befehl(e): `^ND`

Verwendeter SGD-Befehl: `internal_wired.ip.protocol`

Drucker-Webseite: View and Modify Printer Settings (Druckereinstellungen anzeigen und ändern) > Network Communications Setup (Setup Netzwerkkommunikation) > TCP/IP Settings (TCP/IP-Einstellungen)



## Anschluss > Drahtgebunden > Wired IP-Adresse

Sie können die drahtgebundene IP-Adresse des Druckers anzeigen und bei Bedarf ändern.

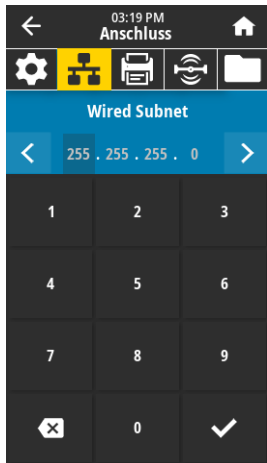
Zum Speichern dieser Einstellung stellen Sie das [Anschluss > Drahtgebunden > Wired IP Protocol auf Seite 69](#) auf **PERMANENT** ein, und setzen Sie dann den Printserver zurück (siehe [Anschluss > Netzwerke > Netzwerk zurücksetzen auf Seite 66](#)).

Mögliche Werte: 000 bis 255 für jedes Feld

Zugehörige(r) ZPL-Befehl(e): `^ND`

Verwendeter SGD-Befehl: `internal_wired.ip.addr`

Drucker-Webseite: View and Modify Printer Settings (Druckereinstellungen anzeigen und ändern) > Network Communications Setup (Setup Netzwerkkommunikation) > TCP/IP Settings (TCP/IP-Einstellungen)



## Anschluss > Drahtgebunden > Wired Subnet

Sie können die drahtgebundene Subnetzmaske anzeigen und bei Bedarf ändern.

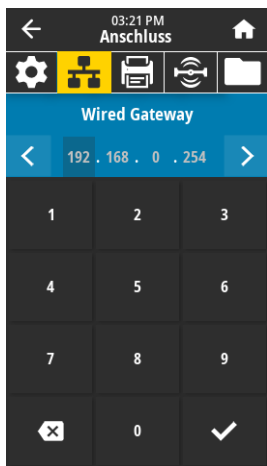
Zum Speichern dieser Einstellung stellen Sie das [Anschluss > Drahtgebunden > Wired IP Protocol auf Seite 69](#) auf **PERMANENT** ein, und setzen Sie dann den Printserver zurück (siehe [Anschluss > Netzwerke > Netzwerk zurücksetzen auf Seite 66](#)).

Mögliche Werte: 000 bis 255 für jedes Feld

Zugehörige(r) ZPL-Befehl(e): `^ND`

Verwendeter SGD-Befehl: `internal_wired.ip.netmask`

Drucker-Webseite: View and Modify Printer Settings (Druckereinstellungen anzeigen und ändern) > Network Communications Setup (Setup Netzwerkkommunikation) > TCP/IP Settings (TCP/IP-Einstellungen)



## Anschluss > Drahtgebunden > Wired Gateway

Sie können das drahtgebundene Standard-Gateway anzeigen und bei Bedarf ändern.

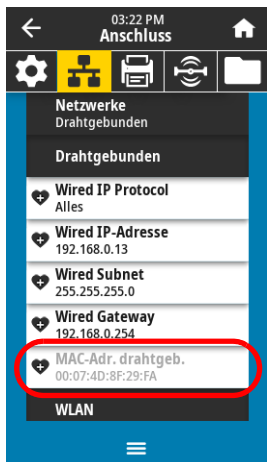
Zum Speichern dieser Einstellung stellen Sie das [Anschluss > Drahtgebunden > Wired IP Protocol auf Seite 69](#) auf **PERMANENT** ein, und setzen Sie dann den Printserver zurück (siehe [Anschluss > Netzwerke > Netzwerk zurücksetzen auf Seite 66](#)).

Mögliche Werte: 000 bis 255 für jedes Feld

Zugehörige(r) ZPL-Befehl(e): `^ND`

Verwendeter SGD-Befehl: `internal_wired.ip.gateway`

Drucker-Webseite: View and Modify Printer Settings (Druckereinstellungen anzeigen und ändern) > Network Communications Setup (Setup Netzwerkkommunikation) > TCP/IP Settings (TCP/IP-Einstellungen)



## Anschluss > Drahtgebunden > MAC-Adr. drahtgeb.

Die MAC-Adresse (Media Access Control) des drahtgebundenen Printservers wird angezeigt. Dieser Wert kann nicht geändert werden.

Verwendeter SGD-Befehl: `internal_wired.mac_addr`

Drucker-Webseite: View and Modify Printer Settings (Druckereinstellungen anzeigen und ändern) > Network Communications Setup (Setup Netzwerkkommunikation) > TCP/IP Settings (TCP/IP-Einstellungen)



## Anschluss > WLAN > IP-Protokoll WLAN

Über diesen Parameter wird angegeben, ob die IP-Adresse des kabellosen Printers vom Benutzer (permanent) oder über den Server (dynamisch) ausgewählt wird. Wenn eine dynamische Option ausgewählt ist, wird mit diesem Parameter die Methode angegeben, mithilfe derer dieser Printer die IP-Adresse vom Server abrufen.



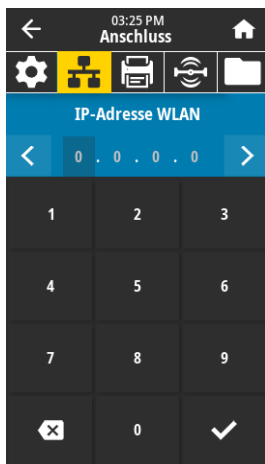
**WICHTIG:** Sie müssen den Printer zurücksetzen, damit Änderungen der Netzwerkeinstellungen aktiviert werden. Siehe [Anschluss > Netzwerke > Netzwerk zurücksetzen auf Seite 66](#).

Mögliche Werte: ALLES, NUR SAMMELN, RARP, BOOTP, DHCP, DHCP UND BOOTP, PERMANENT

Zugehörige(r) ZPL-Befehl(e): `^ND`

Verwendeter SGD-Befehl: `wlan.ip.protocol`

Drucker-Webseite: View and Modify Printer Settings (Druckereinstellungen anzeigen und ändern) > Network Communications Setup (Setup Netzwerkkommunikation) > Wireless Setup (Drahtloses Setup)



## Anschluss > WLAN > IP-Adresse WLAN

Sie können die kabellose IP-Adresse des Druckers anzeigen und bei Bedarf ändern.

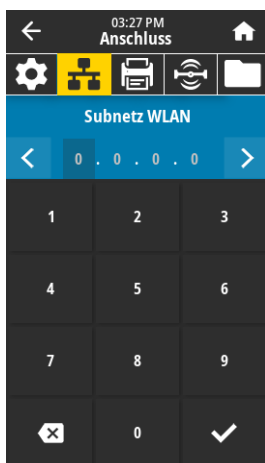
Zum Speichern dieser Einstellung stellen Sie das [Anschluss > WLAN > IP-Protokoll WLAN](#) auf **Seite 71** auf **PERMANENT** ein, und setzen Sie dann den Printer zurück (siehe [Anschluss > Netzwerke > Netzwerk zurücksetzen auf Seite 66](#)).

Mögliche Werte: 000 bis 255 für jedes Feld

Zugehörige(r) ZPL-Befehl(e): `^ND`

Verwendeter SGD-Befehl: `ip.addr, wlan.ip.addr`

Drucker-Webseite: View and Modify Printer Settings (Druckereinstellungen anzeigen und ändern) > Network Communications Setup (Setup Netzwerkkommunikation) > Wireless Setup (Drahtloses Setup)



## Anschluss > WLAN > Subnetz WLAN

Sie können die kabellose Subnetzmaske anzeigen und bei Bedarf ändern.

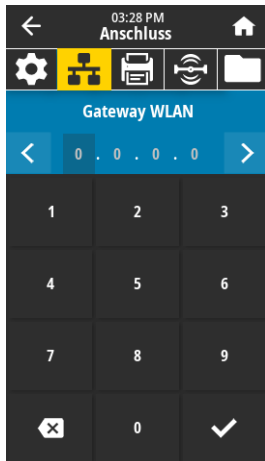
Zum Speichern dieser Einstellung stellen Sie das [Anschluss > WLAN > IP-Protokoll WLAN](#) auf **Seite 71** auf **PERMANENT** ein, und setzen Sie dann den Printer zurück (siehe [Anschluss > Netzwerke > Netzwerk zurücksetzen auf Seite 66](#)).

Mögliche Werte: 000 bis 255 für jedes Feld

Zugehörige(r) ZPL-Befehl(e): `^ND`

Verwendeter SGD-Befehl: `wlan.ip.netmask`

Drucker-Webseite: View and Modify Printer Settings (Druckereinstellungen anzeigen und ändern) > Network Communications Setup (Setup Netzwerkkommunikation) > Wireless Setup (Drahtloses Setup)



## Anschluss > WLAN > Gateway WLAN

Sie können das kabellose Standard-Gateway anzeigen und bei Bedarf ändern.

Zum Speichern dieser Einstellung stellen Sie das [Anschluss > WLAN > IP-Protokoll WLAN](#) auf **Seite 71** auf **PERMANENT** ein, und setzen Sie dann den Printserver zurück (siehe [Anschluss > Netzwerke > Netzwerk zurücksetzen auf Seite 66](#)).

Mögliche Werte: 000 bis 255 für jedes Feld

Zugehörige(r) ZPL-Befehl(e): `^ND`

Verwendeter SGD-Befehl: `wlan.ip.gateway`

Drucker-Webseite: View and Modify Printer Settings (Druckereinstellungen anzeigen und ändern) > Network Communications Setup (Setup Netzwerkkommunikation) > Wireless Setup (Drahtloses Setup)

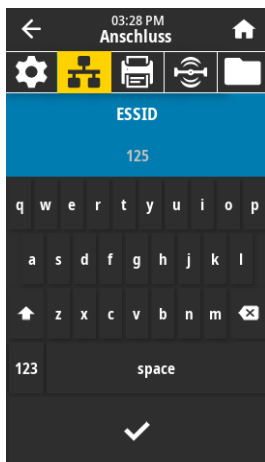


## Anschluss > WLAN > MAC-Adresse WLAN

Die MAC-Adresse (Media Access Control) des kabellosen Printers wird angezeigt. Dieser Wert kann nicht geändert werden.

Verwendeter SGD-Befehl: `wlan.mac_addr`

Drucker-Webseite: View and Modify Printer Settings (Druckereinstellungen anzeigen und ändern) > Network Communications Setup (Setup Netzwerkkommunikation) > Wireless Setup (Drahtloses Setup)



## Anschluss > WLAN > ESSID

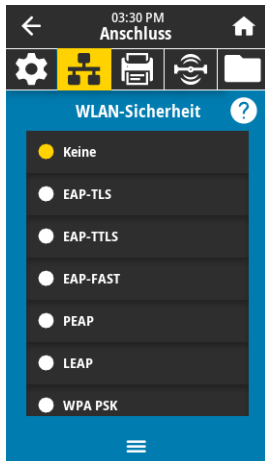
Die Extended Service Set Identification (ESSID) ist eine Kennung für Ihr drahtloses Netzwerk. Geben Sie die ESSID für die aktuelle Drahtloskonfiguration an.

Mögliche Werte: 32-stellige alphanumerische Zeichenfolge (Standard 125)

Verwendeter SGD-Befehl: `wlan.essid`

Drucker-Webseite: View and Modify Printer Settings (Druckereinstellungen anzeigen und ändern) > Network Communications Setup (Setup Netzwerkkommunikation) > Wireless Setup (Drahtloses Setup)





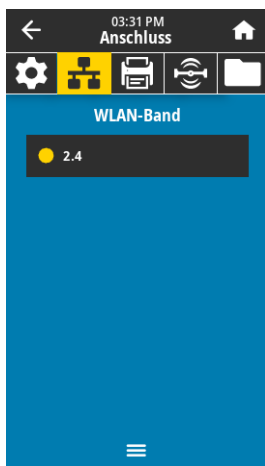
## Anschluss > WLAN > WLAN-Sicherheit

Wählen Sie den von Ihnen verwendeten WLAN-Sicherheitstyp aus.

Zugehörige(r) ZPL-Befehl(e): `^WX`

Verwendeter SGD-Befehl: `wlan.security`

Drucker-Webseite: View and Modify Printer Settings (Druckereinstellungen anzeigen und ändern) > Network Communications Setup (Setup Netzwerkkommunikation) > Wireless Encryption Setup (Einstellungen der Drahtlosverschlüsselung)



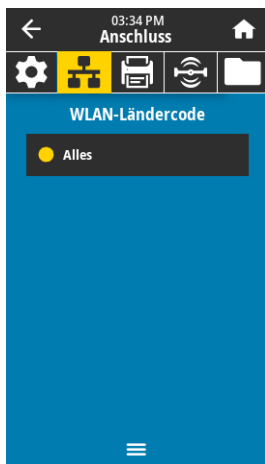
## Anschluss > WLAN > WLAN-Band

Stellen Sie ein bevorzugtes Band zur Verbindung über Wi-Fi ein.

Mögliche Werte: 2,4, 5, Keins

Verwendeter SGD-Befehl: `wlan.band_preference`

Drucker-Webseite: View and Modify Printer Settings (Druckereinstellungen anzeigen und ändern) > Network Communications Setup (Setup Netzwerkkommunikation) > Wireless Setup (Drahtloses Setup)



## Anschluss > WLAN > WLAN-Ländercode

Der Ländercode definiert das Land, für welches das drahtlose Funksystem derzeit konfiguriert ist.

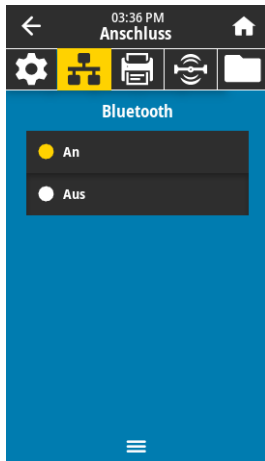


**WICHTIG:** Die Liste der Ländercodes ist für jeden Drucker spezifisch und hängt vom Druckermodell und seiner drahtlosen Funkkonfiguration ab. Die Liste kann mit jedem Firmware-Update jederzeit und ohne Vorankündigung geändert, ergänzt oder gelöscht werden.

Um die auf Ihrem Drucker verfügbaren Ländercodes zu ermitteln, geben Sie den Befehl `! U1 getvar „wlan“` ein, um alle Befehle im Zusammenhang mit den WLAN-Einstellungen zurückzugeben. Suchen Sie in den Ergebnissen den Befehl `wlan.country.code` und sehen Sie sich die für Ihren Drucker verfügbaren

Ländercodes an.

Verwendeter SGD-Befehl: `wlan.country_code`



## Anschluss > Bluetooth > Bluetooth

Legt fest, ob der Drucker bei der Bluetooth-Gerätekopplung erkennbar ist.

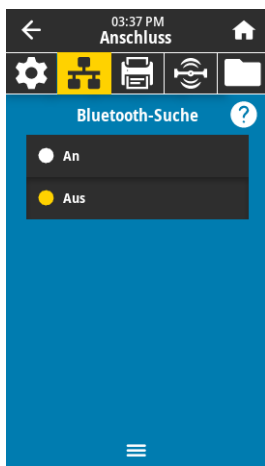
Mögliche Werte:

An – Aktiviert das Bluetooth-Funksystem.

Aus – Deaktiviert das Bluetooth-Funksystem.

Verwendeter SGD-Befehl:

`bluetooth.enable`



## Anschluss > Bluetooth > Bluetooth-Suche

Legt fest, ob der Drucker bei der Bluetooth-Gerätekopplung erkennbar ist.

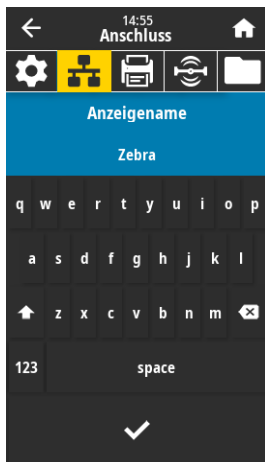
Mögliche Werte:

AN – Aktiviert den Bluetooth-Erkennungsmodus.

AUS – Deaktiviert den Bluetooth-Erkennungsmodus.

Verwendeter SGD-Befehl:

`bluetooth.discoverable`



## Anschluss > Bluetooth > Anzeigename

Dieser Befehl setzt den Anzeigenamen, der bei der Diensterkennung verwendet wird. Damit Änderungen wirksam werden, müssen Sie den Drucker aus und wiedereinschalten oder den Befehl `device.reset` ausführen (siehe [Anschluss > Netzwerke > Netzwerk zurücksetzen auf Seite 66](#)).

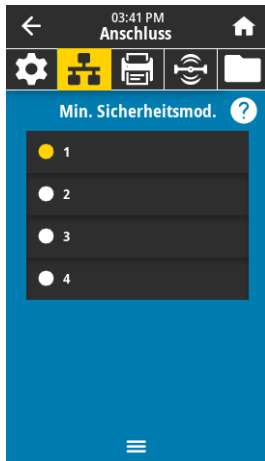
Wenn Sie keinen Anzeigenamen festlegen, wird standardmäßig die Seriennummer des Druckers verwendet.

Mögliche Werte:

17-stellige Zeichenfolge

Verwendeter SGD-Befehl:

`bluetooth.friendly_name`

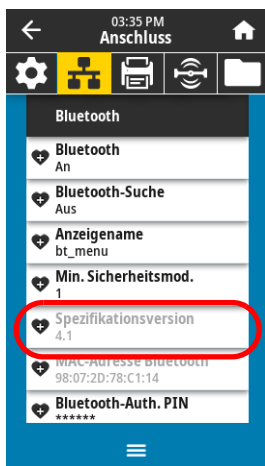


## Anschluss > Bluetooth > Minimaler Sicherheitsmodus

Dieser Parameter für die Druckereinstellung legt den minimalen Sicherheitsmodus für Bluetooth fest. Der minimale Sicherheitsmodus bietet verschiedene Sicherheitsstufen, je nach Version des Druckerfunksystems und der Druckerfirmware. Weitere Informationen dazu erhalten Sie im *Zebra-Programmierhandbuch* unter <http://www.zebra.com/manuals>.

Mögliche Werte: 1, 2, 3, 4

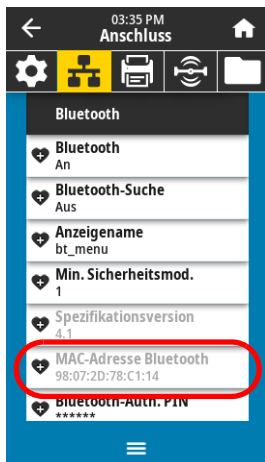
Verwendeter SGD-Befehl: `bluetooth.minimum_security_mode`



## Anschluss > Bluetooth > Spezifikationsversion

Dieser Parameter zeigt die Bluetooth-Versionsnummer aus der Bibliothek an.

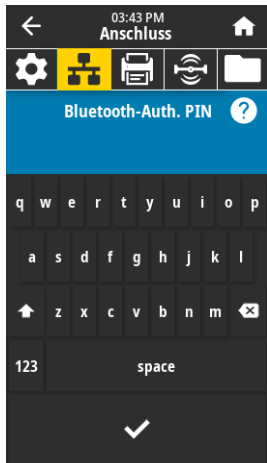
Verwendeter SGD-Befehl: `bluetooth.version`



## Anschluss > Bluetooth > MAC-Adresse Bluetooth

Dieser Parameter zeigt die Bluetooth-Gerätadresse an.

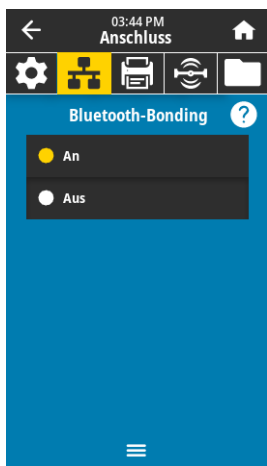
Verwendeter SGD-Befehl: `bluetooth.address`



## Anschluss > Bluetooth > Bluetooth Auth. PIN

Stellen Sie die zu verwendende PIN ein, wenn die Bluetooth-Authentifizierung aktiviert ist.

Verwendeter SGD-Befehl: **bluetooth.bluetooth\_pin** (um die PIN einzustellen)  
**bluetooth.authentication** (um die Authentifizierung einzustellen)



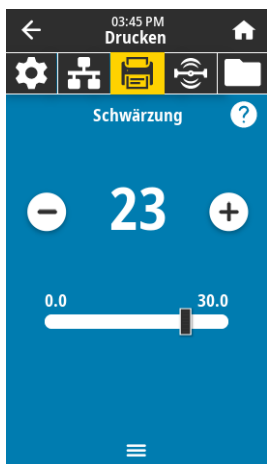
## Anschluss > Bluetooth > Bluetooth-Bonding

Steuert, ob der Bluetooth-Stapel Verbindungsschlüssel für Geräte, die sich erfolgreich mit dem Drucker verbinden, „bondet“ oder speichert.

Mögliche Werte: An – aktiviert Bluetooth-Bonding  
Aus – deaktiviert Bluetooth-Bonding

Verwendeter SGD-Befehl: **bluetooth.bonding**

## Drucken-Menü



## Drucken > Druckqualität > Schwärzung

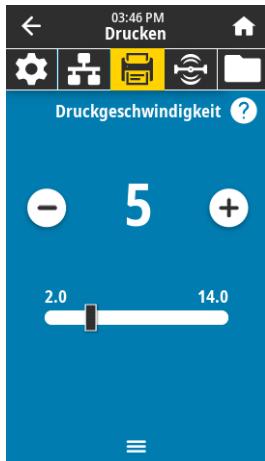
Legen Sie für die Schwärzung die niedrigste Einstellung fest, mit der ein gutes Druckergebnis erzielt werden kann. Wenn der Schwärzungsgrad zu hoch gesetzt ist, wird das Druckbild des Etiketts möglicherweise unscharf, die Strichcodes können unter Umständen nicht richtig eingelesen werden, das Farbband kann durchschmoren oder der Druckkopf vorzeitig verschleifen.

Mögliche Werte: 0,0 bis 30,0

Zugehörige(r) ZPL-Befehl(e): **^MD, ~SD**

Verwendeter SGD-Befehl: **print.tone**

Drucker-Webseite: View and Modify Printer Settings (Druckereinstellungen anzeigen und ändern) > General Setup (Allgemeines Setup) > Darkness (Schwärzung)



## Drucken > Druckqualität > Druckgeschwindigkeit

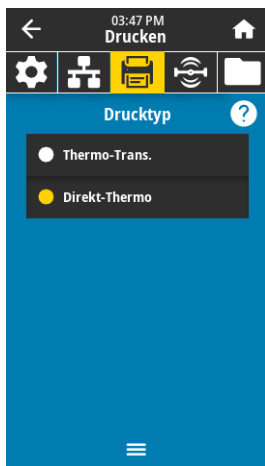
Wählen Sie die Geschwindigkeit für den Ausdruck von Etiketten in Zoll pro Sekunde (Zoll/s). Bei geringerer Druckgeschwindigkeit wird in der Regel eine bessere Druckqualität erzielt.

Mögliche Werte: 2 bis 6 Zoll/s

Zugehörige(r) ZPL-Befehl(e): `^PR`

Verwendeter SGD-Befehl: `media.speed`

Drucker-Webseite: View and Modify Printer Settings (Druckereinstellungen anzeigen und ändern) > General Setup (Allgemeines Setup) > Print Speed (Druckgeschwindigkeit)



## Drucken > Druckqualität > Drucktyp

Geben Sie an, ob der Drucker Farbband für den Druckvorgang benötigt.

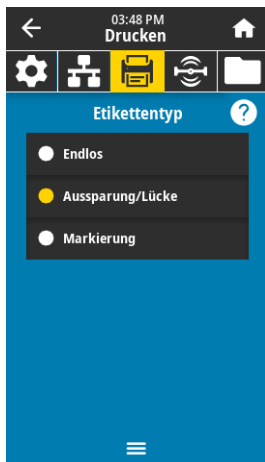
Mögliche Werte:

- Thermo-Transferdruck – Verwendet Farbband und Thermotransfermedien.
- Direkt-Thermo – Verwendet direkte Thermodruckmedien und kein Farbband.

Zugehörige(r) ZPL-Befehl(e): `^MT`

Verwendeter SGD-Befehl: `ezpl.print_method`

Drucker-Webseite: View and Modify Printer Settings (Druckereinstellungen anzeigen und ändern) > Media Setup (Medien-Setup) > Print Method (Druckmethode)



## Drucken > Druckqualität > Etikettentyp

Wählen Sie den verwendeten Medientyp aus.

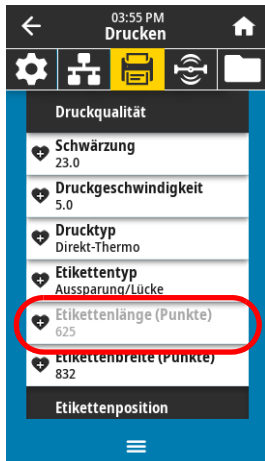
Mögliche Werte: Endlos, Ausparung/Lücke, Markierung

Wenn Sie **Endlos** auswählen, müssen Sie bei der Angabe des Etikettenformats auch einen Längenwert für die Etiketten angeben (`^LL`, wenn Sie ZPL verwenden). Wenn Sie für verschiedene nicht endlose Medien **Ausparung/Lücke** oder **Markierung** auswählen, führt der Drucker Medien zur Berechnung der Etikettenlänge zu.

Zugehörige(r) ZPL-Befehl(e): `^MN`

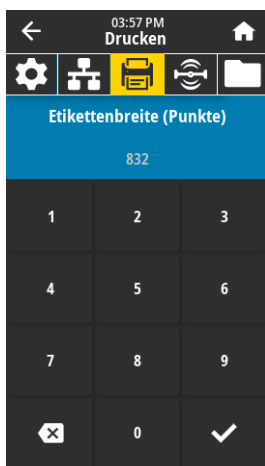
Verwendeter SGD-Befehl: `ezpl.media_type`

Drucker-Webseite: View and Modify Printer Settings (Druckereinstellungen anzeigen und ändern) > Media Setup (Medien-Setup) > Media Type (Medientyp)



## Drucken > Druckqualität > Etikettenlänge (Punkte)

Zeigt die kalibrierte Etikettenlänge in Punkten an. Dieser Wert kann nicht geändert werden.



## Drucken > Druckqualität > Etikettenbreite (Punkte)

Legen Sie die Breite der verwendeten Etiketten in Punkten fest. Als Standardwert ist die maximale Breite des Druckers auf der Grundlage des dpi-Werts für den Druckkopf festgelegt.

Mögliche Werte:



**HINWEIS:** Wenn Sie die Breite zu schmal einstellen, werden Teile des Etikettenformats möglicherweise nicht auf das Medium gedruckt. Wenn Sie einen zu großen Breitenwert wählen, wird Formatierungsspeicher verschwendet, und der Druckbereich geht möglicherweise über das Etikett hinaus. Diese Einstellung kann sich auf die horizontale Position des Etiketts auswirken, wenn das Bild mithilfe des ZPL

II-Befehls `^POI` invertiert wurde.

ZT411 203 dpi = 0002 bis 832

ZT411 300 dpi = 0002 bis 1248

ZT411 600 dpi = 0002 bis 2496

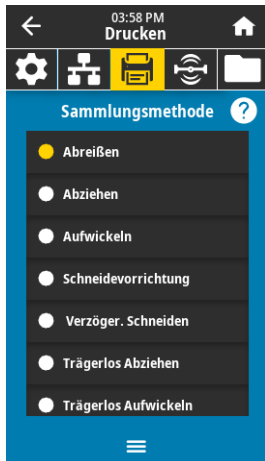
ZT421 203 dpi = 0002 bis 1344

ZT421 300 dpi = 0002 bis 1984

Zugehörige(r) ZPL-Befehl(e): `^PW`

Verwendeter SGD-Befehl: `ezpl.print_width`

Drucker-Webseite: View and Modify Printer Settings (Druckereinstellungen anzeigen und ändern) > Media Setup (Medien-Setup) > Print Width (Druckbreite)



## Drucken > Etikettenposition > Sammlungsmethode

Wählen Sie eine mit den auf Ihrem Drucker verfügbaren Optionen kompatible Sammlungsmethode aus.

Mögliche Werte:

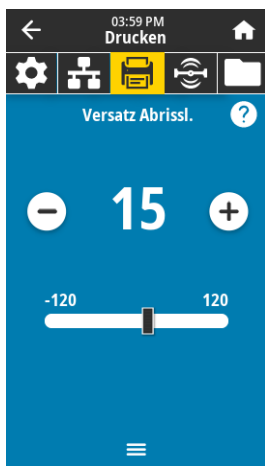
Abreißen, Abziehen, Aufwickeln, Schneidevorrichtung, Verzögertes Schneiden, Trägerlos Abziehen, Trägerlos Aufwickeln, Trägerlos Abreißen, Applikator, Trägerlos Abschneiden, Trägerlos Verzögertes Abschneiden

Zugehörige(r) ZPL-Befehl(e): `^MM`

Verwendeter SGD-Befehl: `media.printmode`

Drucker-Webseite:

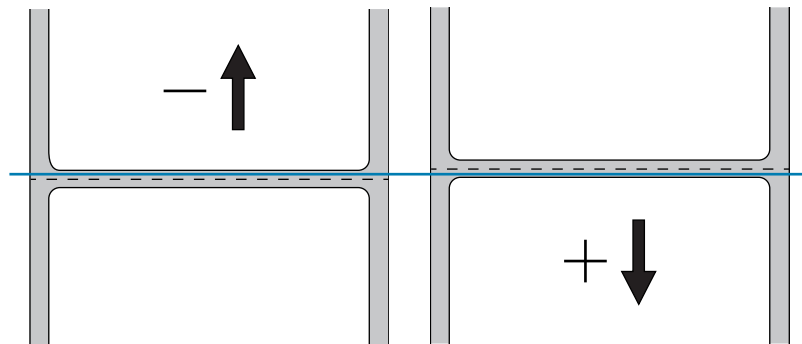
View and Modify Printer Settings (Druckereinstellungen anzeigen und ändern) > General Setup (Allgemeines Setup) > Print Mode (Druckmodus)



## Drucken > Etikettenposition > Versatz Abrissleiste

Ändert bei Bedarf die Position der Medien auf der Abrissleiste nach dem Drucken.

- Niedrigere Werte verschieben das Medium in den Drucker in die angegebene Punktezahl nach innen (die Abrisslinie verschiebt sich in Richtung der Kante des zuletzt gedruckten Etiketts).
- Durch höhere Werte wird das Medium aus dem Drucker verschoben (die Abrisslinie verschiebt sich in Richtung der Vorderkante des nächsten Etiketts).



Mögliche Werte: -120 bis +120

Zugehörige(r) ZPL-Befehl(e): `~TA`

Verwendeter SGD-Befehl: `ezp1.tear_off`

Drucker-Webseite:

View and Modify Printer Settings (Druckereinstellungen anzeigen und ändern) > General Setup (Allgemeines Setup) > Tear Off (Abreißen)

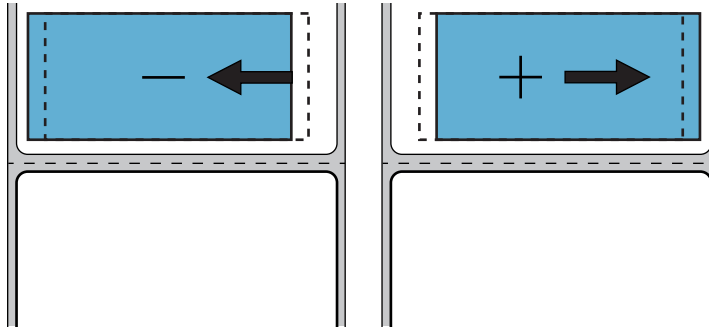


## Drucken > Etikettenposition > Etikettenversatz

Bei Bedarf können Sie die Position des Bildes auf dem Etikett vertikal oder horizontal anpassen.

### Horizontal

- Mit negativen Zahlen wird der linke Rand des Bildes um die Anzahl der ausgewählten Punktezahl zum linken Rand des Etiketts verschoben.
- Mit positiven Zahlen wird der Rand des Bildes zum rechten Rand des Etiketts verschoben.



Mögliche Werte: -9999 bis 9999

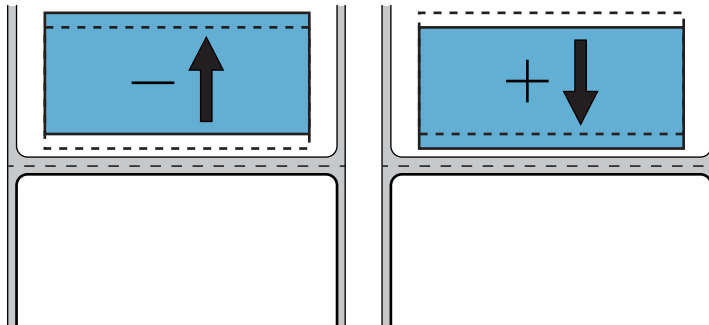
Zugehörige(r) ZPL-Befehl(e): `^LS`

Verwendeter SGD-Befehl: `zpl.left_position`

Drucker-Webseite: View and Modify Printer Settings (Druckereinstellungen anzeigen und ändern) > Advanced Setup (Erweitertes Setup) > Left Position (Linke Position)

### Vertikal

- Durch niedrigere Zahlen wird das Bild auf dem Etikett höher (zum Druckkopf hin) eingestellt.
- Durch höhere Zahlen wird das Bild auf dem Etikett um die angegebene Punktezahl tiefer (weg vom Druckkopf) eingestellt.

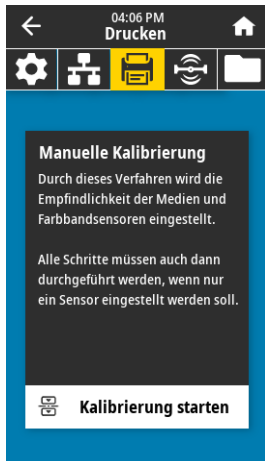


Mögliche Werte: -120 bis +120

Zugehörige(r) ZPL-Befehl(e): `^LT`

Drucker-Webseite: View and Modify Printer Settings (Druckereinstellungen anzeigen und ändern) > General Setup (Allgemeines Setup) > Label Top (Etik.-Anfang)





## Drucken > Sensors > Manuelle Kalibrierung

Kalibrieren Sie den Drucker zur Anpassung der Empfindlichkeit der Medien- und Farbbandsensoren.

Ausführliche Hinweise zur Durchführung der Kalibrierung finden Sie unter [Kalibrierung der Farbband- und Mediensensoren auf Seite 90](#).

Zugehörige(r) ZPL-Befehl(e): `~JC`

Verwendeter SGD-Befehl: `ezpl.manual_calibration`

Taste(n) des Bedienfelds: Halten Sie die Tasten **PAUSE + VORSCHUB + ABBRECHEN** 2 Sekunden lang gedrückt, um die Kalibrierung zu starten.

Drucker-Webseite:

Der Kalibrierungsvorgang kann nicht über die Webseiten gestartet werden. Auf der folgenden Webseite finden Sie die Einstellungen, die während der Kalibrierung des Sensors festgelegt werden:

View and Modify Printer Settings (Druckereinstellungen anzeigen und ändern) > Calibration (Kalibrierung)



**WICHTIG:** Nehmen Sie keine Änderungen dieser Einstellungen vor, es sei denn, Sie werden vom technischen Support von Zebra oder durch einen autorisierten Kundendiensttechniker dazu aufgefordert.



## Drucken > Sensoren > Etikettensensor

Legen Sie die Empfindlichkeit des Etikettensensors fest.



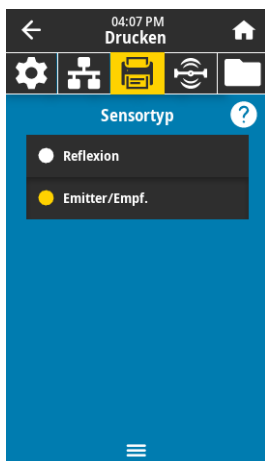
**WICHTIGER HINWEIS:** Dieser Wert wird während der Kalibrierung des Sensors festgelegt. Nehmen Sie keine Änderungen dieser Einstellungen vor, es sei denn, Sie werden vom technischen Support von Zebra oder durch einen autorisierten Kundendiensttechniker dazu aufgefordert.

Mögliche Werte: 0 bis 255

Verwendeter SGD-Befehl: `ezpl.label_sensor`

Drucker-Webseite:

View and Modify Printer Settings (Druckereinstellungen anzeigen und ändern) > Calibration (Kalibrierung)



## Drucken > Sensoren > Sensortyp

Wählen Sie den Mediensensor aus, der für die verwendeten Medien geeignet ist. Der Reflexionssensor wird üblicherweise nur für Medien mit schwarzer Markierung verwendet. Der Emitter/Empfangssensor wird üblicherweise für andere Medientypen verwendet.

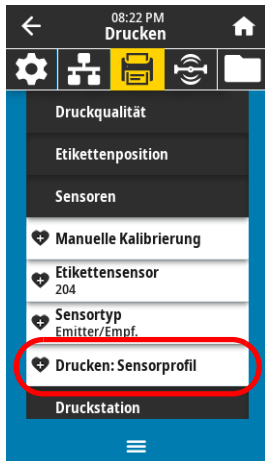
Mögliche Werte: EMITTER/EMPF., REFLEXION

Zugehörige(r) ZPL-Befehl(e): `^JS`

Verwendeter SGD-Befehl: `device.sensor_select`

Drucker-Webseite:

View and Modify Printer Settings (Druckereinstellungen anzeigen und ändern) > Media Setup (Medien-Setup)



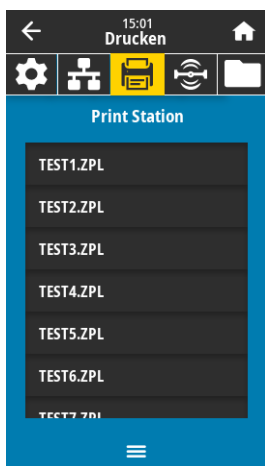
## Drucken > Sensoren > Drucken: Sensorprofil

Zeigt die Sensoreinstellungen im Vergleich zu den tatsächlichen Sensorwerten. Informationen zum Auslegen der Ergebnisse finden Sie unter [Sensorprofil auf Seite 116](#).

Zugehörige(r) ZPL-Befehl(e): ~JG

Taste(n) des Bedienfelds: Halten Sie die Tasten **VORSCHUB + ABBRECHEN** während des Einschaltens des Druckers gedrückt.

Drucker-Webseite: View and Modify Printer Settings (Druckereinstellungen anzeigen und ändern) > Print Listings on Label (Listen auf Etikett drucken)



## Drucken > Print Station (Druckstation)

Mit diesem Menüpunkt können Sie verschiedene Felder in einem Etikettenformat ausfüllen und das Etikett anschließend mithilfe eines Eingabegeräts (HID) wie einer USB-Tastatur, einer Waage oder einem Scanner ausdrucken. Um diese Option verwenden zu können, muss ein geeignetes Etikettenformat auf Laufwerk E: des Druckers gespeichert sein.

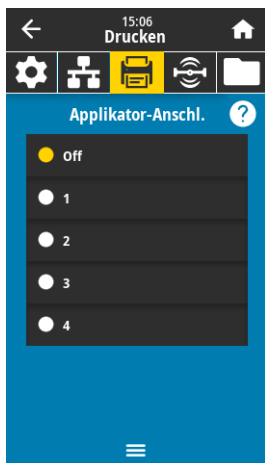
Wenn Sie ein Eingabegerät in einen USB-Hostanschluss des Druckers einstecken, können Sie dieses Benutzermenü auswählen, um ein Formular auf dem Laufwerk E: des Druckers auszuwählen. Nach der Aufforderung, jedes Feld ^FN in dem Vordruck auszufüllen, können Sie die gewünschte Anzahl der zu druckenden Etikette angeben.

Weitere Informationen zu der Verwendung des Befehls ^FN oder der SGD-Befehle für diese Funktion finden Sie im *Zebra-Programmierhandbuch* unter <http://www.zebra.com/manuals>.

\* Dieses Menüelement kann nur verwendet werden, wenn ein USB-Gerät an einen USB-Hostanschluss am Drucker angeschlossen ist.

Verwendeter SGD-Befehl:

- `usb.host.keyboard_input`  
(muss auf EIN gestellt werden)
- `usb.host.template_list`
- `usb.host.fn_field_list`
- `usb.host.fn_field_data`
- `usb.host.fn_last_field`
- `usb.host.template_print_amount`



## Drucken > Applikator > Applikator-Anschlussmodus

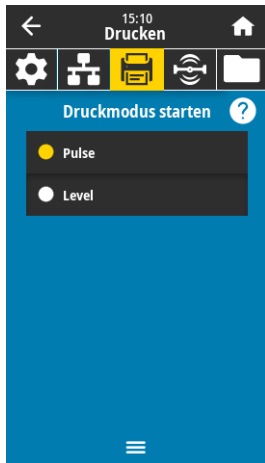
Steuert, wie das Signal „Druck beenden“ des Applikator-Anschlusses funktioniert.

Mögliche Werte:

- Off (Aus)
- 1 = Signal „Druck beenden“ normal hoch, und nur niedrig, wenn der Drucker das Etikett nach vorne bewegt.
- 2 = Signal „Druck beenden“ normal niedrig, und nur hoch, wenn der Drucker das Etikett nach vorne bewegt.
- 3 = Signal „Druck beenden“ normal hoch, und für 20 s niedrig, wenn ein Etikett gedruckt und positioniert wurde.
- 4 = Signal „Druck beenden“ normal niedrig, und für 20 s hoch, wenn ein Etikett gedruckt und positioniert wurde.

Zugehörige(r) ZPL-Befehl(e): ^JJ

Verwendeter SGD-Befehl: `device.applicator.end_print`



## Drucken > Applikator > Druckmodus starten

Bestimmt, ob das Signal „Druck starten“ des Applikator-Anschlusses im Pegelmodus oder im Impulsmodus ist.

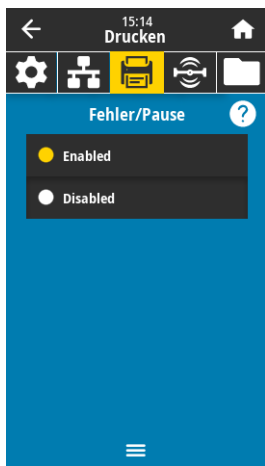
Mögliche Werte:

Pulse (Impuls) – Das Signal „Druck starten“ muss deaktiviert werden, bevor es für das nächste Etikett aktiviert werden kann.

Level (Pegel) – Das Signal „Druck starten“ muss für den Druck des nächsten Etiketts nicht deaktiviert werden. Solange das Signal „Druck starten“ niedrig und ein Etikett formatiert ist, wird ein Etikett gedruckt.

Zugehörige(r) ZPL-Befehl(e): ^JJ

Verwendeter SGD-Befehl: `device.applikator.start_print`



## Drucken > Applikator > Fehler/Pause

Legt fest, wie Fehler am Applikator-Anschluss vom Drucker behandelt werden. Das Aktivieren dieser Funktion bewirkt auch die Aktivierung der Pin „Service erforderlich“.

Mögliche Werte:

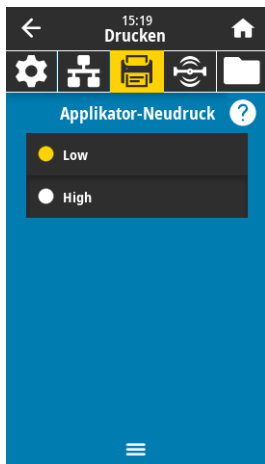
ENABLED (AKTIVIERT), DISABLED (DEAKTIVIERT)

Verwendeter SGD-Befehl:

`device.applikator.error_on_pause`

Drucker-Webseite:

View and Modify Printer Settings (Druckereinstellungen anzeigen und ändern) > Advanced Setup (Erweitertes Setup) > Error on Pause (Fehler/Pause)



## Drucken > Applikator > Applikator-Neudruck

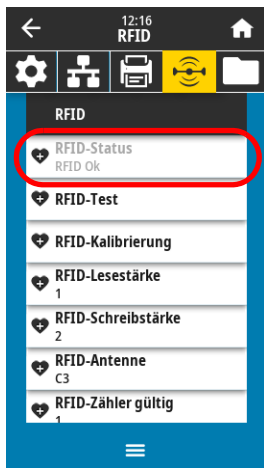
Legt fest, ob ein hoher oder niedriger Wert für einen Applikator erforderlich ist, um ein Etikett neu zu drucken.

Hierdurch wird der ~PR-Befehl aktiviert oder deaktiviert, wodurch der Neudruck des zuletzt gedruckten Etiketts aktiviert wird. Außerdem wird die Neudruck-Taste auf dem Startbildschirm aktiviert.

Zugehörige(r) ZPL-Befehl(e): ^JJ und ~PR

Verwendeter SGD-Befehl: `device.applikator.end_print`

## RFID-Menü



### RFID > RFID-Status

Sie können den Status des RFID-Subsystems des Druckers anzeigen.

Zugehörige(r) ZPL-Befehl(e): `^HL` oder `~HL`

Verwendeter SGD-Befehl: `rfid.error.response`



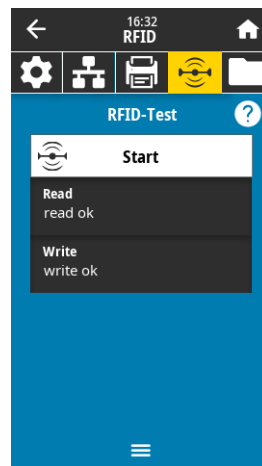
### RFID > RFID-Test

Beim RFID-Test versucht der Drucker, Daten auf einem Transponder auszulesen oder zu schreiben. Während des Tests befindet sich der Drucker im Leerlauf.

#### Zum Testen eines RFID-Labels:

1. Positionieren Sie das RFID-Etikett samt dem zugehörigen Transponder über dem RFID-Antennen-Array.
2. Drücken Sie auf **Start**.

Die Testergebnisse werden auf dem Display angezeigt.



Verwendeter SGD-Befehl: `rfid.tag.test.content` und `rfid.tag.test.execute`



## RFID > RFID-Kalibrierung

Hiermit können Sie die Tag-Kalibrierung für RFID-Medien starten. (Nicht zu verwechseln mit der Medien- und Farbbandkalibrierung.) Bei diesem Vorgang werden die Medien im Drucker bewegt, die Position des RFID-Tags kalibriert und die optimalen Einstellungen für die verwendeten RFID-Medien bestimmt. Diese Einstellungen beinhalten die Programmierungsposition, das verwendete Antennenelement sowie die verwendete Lese-/Schreibstärke. Weitere Informationen finden Sie im **RFID-Programmierhandbuch 3**.

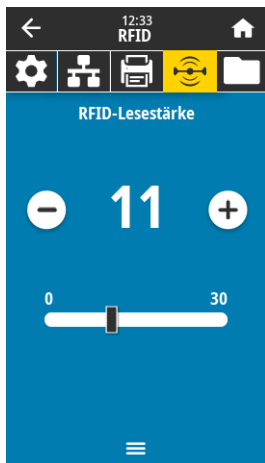


**HINWEIS:** Bevor Sie diesen Befehl ausführen, legen Sie ein RFID-Medium in den Drucker ein, kalibrieren Sie den Drucker, schließen Sie den Druckkopf und führen Sie mindestens ein Etikett ein, um sicherzustellen, dass die Tag-Kalibrierung an der korrekten Position beginnt.

Behalten Sie alle Transponder vor und nach dem Tag bei, das kalibriert wird. So können im Drucker die RFID-Einstellungen bestimmt werden, die das nebenstehende Tag nicht codieren. Lassen Sie die Medien etwas über die Vorderseite des Druckers vorstehen, damit sie während der Tag-Kalibrierung in den Drucker eingezogen werden können.

Zugehörige(r) ZPL-Befehl(e): `^HR`

Verwendeter SGD-Befehl: `rfid.tag.calibrate`



## RFID > RFID-Lesestärke

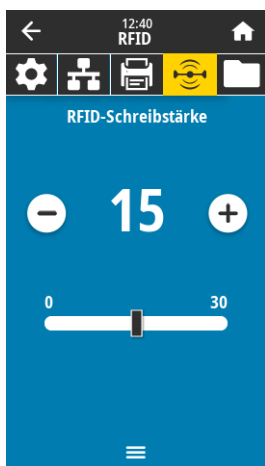
Wenn die gewünschte Lesestärke durch die Kalibrierung des RFID-Tags nicht erreicht werden kann, kann ein Wert angegeben werden.

Mögliche Werte: 0 bis 30

Zugehörige(r) ZPL-Befehl(e): `^RW`

Verwendeter SGD-Befehl: `rfid.reader_1.power.read`

Drucker-Webseite: View and Modify Printer Settings (Druckereinstellungen anzeigen und ändern) > RFID Setup (RFID-Setup) > RFID READ PWR (RFID-Lesestärke)



## RFID > RFID-Schreibstärke

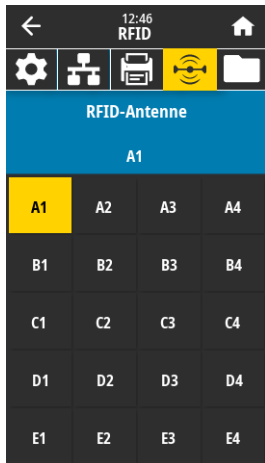
Wenn die gewünschte Schreibstärke durch die Kalibrierung des RFID-Tags nicht erreicht werden kann, kann ein Wert angegeben werden.

Mögliche Werte: 0 bis 30

Zugehörige(r) ZPL-Befehl(e): `^RW`

Verwendeter SGD-Befehl: `rfid.reader_1.power.write`

Drucker-Webseite: View and Modify Printer Settings (Druckereinstellungen anzeigen und ändern) > RFID Setup (RFID-Setup) > RFID WRITE PWR (RFID-Schreibstärke)



## RFID > RFID-Antenne

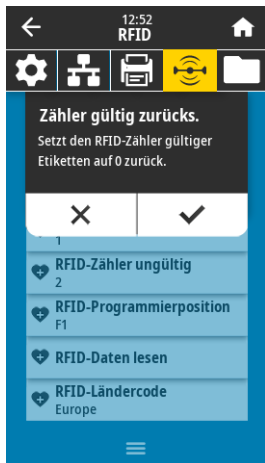
Wenn die gewünschte Antenne durch die Kalibrierung des RFID-Tags nicht ausgewählt werden kann, kann ein Wert angegeben werden.

Mögliche Werte: A1, A2, A3, A4  
 B1, B2, B3, B4  
 C1, C2, C3, C4  
 D1, D2, D3, D4  
 E1, E2, E3, E4

Zugehörige(r) ZPL-Befehl(e): `^RW`

Verwendeter SGD-Befehl: `rfid.reader_1.antenna_port`

Drucker-Webseite: View and Modify Printer Settings (Druckereinstellungen anzeigen und ändern) > RFID Setup (RFID-Setup) > RFID ANTENNA (RFID-Antenne)



## RFID > RFID-Zähler gültiger Etiketten

Setzt den RFID-Zähler gültiger Etiketten auf 0 zurück.

Zugehörige(r) ZPL-Befehl(e): `~R0`

Verwendeter SGD-Befehl: `odometer.rfid.valid_resetable`

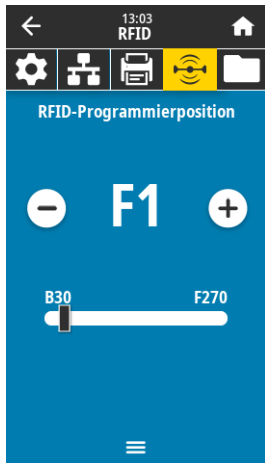


## RFID > RFID-Zähler ungültiger Etiketten

Setzt den RFID-Zähler ungültiger Etiketten auf 0 zurück.

Zugehörige(r) ZPL-Befehl(e): `~R0`

Verwendeter SGD-Befehl: `odometer.rfid.void_resetable`



## RFID > RFID-Programmposition

Wenn die gewünschte Programmierposition (Lese-/Schreibposition) durch die Kalibrierung des RFID-Tags nicht erreicht werden kann, kann ein Wert angegeben werden.

Mögliche Werte:

F0 bis Fxxx (dabei ist xxx die Etikettenlänge in Millimeter oder 999, wobei der kleinere Wert maßgeblich ist) – Der Drucker transportiert das Etikett entsprechend dem angegebenen Wert weiter und startet dann die Programmierung.

B0 bis B30 – Der Drucker transportiert das Etikett entsprechend dem angegebenen Wert zurück und startet dann die Programmierung. Lassen Sie dazu leeres Trägermaterial etwas über die Vorderseite des Druckers überstehen.

Zugehörige(r) ZPL-Befehl(e): `^RS`

Verwendeter SGD-Befehl: `rfid.position.program`

Drucker-Webseite: View and Modify Printer Settings (Druckereinstellungen anzeigen und ändern) > RFID Setup (RFID-Setup) > PROGRAM POSITION (Programmierposition)



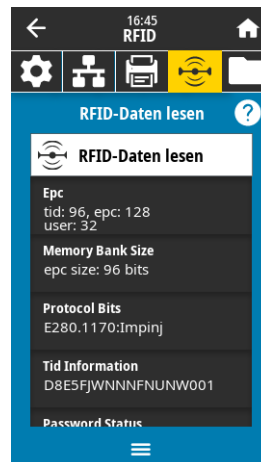
## RFID > RFID-Daten lesen

Die Daten des angegebenen Tags werden über die RFID-Antenne vom entsprechenden RFID-Tag gelesen und zurückgegeben. Beim Lesen der Tag-Daten befindet sich der Drucker im Leerlauf. Der Druckkopf kann geöffnet oder geschlossen sein.

**Um die in einem RFID-Tag gespeicherten Informationen auszulesen und anzuzeigen:**

1. Positionieren Sie das RFID-Etikett samt dem zugehörigen Transponder über der RFID-Antenne.
2. Berühre sie **RFID-Daten lesen**.

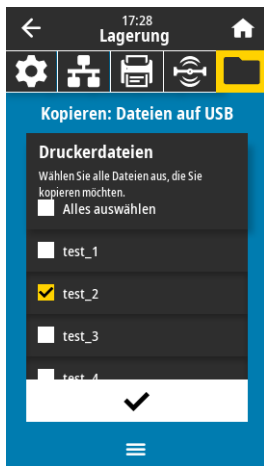
Die Testergebnisse werden auf dem Display angezeigt.



Zugehörige(r) ZPL-Befehl(e): `^RF`

Verwendeter SGD-Befehl: `rfid.tag.read.content`  
`rfid.tag.read.execute`

## Menü Speicher



### Speicher > USB > Kopieren: Dateien auf USB

Wählen Sie auf dem Drucker Dateien aus, die auf einem USB-Flash-Laufwerk gespeichert werden sollen.

#### So kopieren Sie Dateien vom Drucker auf ein USB-Flash-Laufwerk:

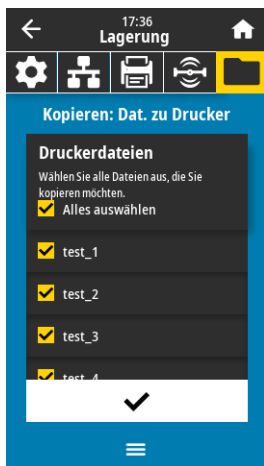
1. Stecken Sie ein USB-Flash-Laufwerk in den USB-Host-Anschluss des Druckers.

Auf dem Drucker werden die verfügbaren Dateien aufgelistet.

1. Drücken Sie auf das Kästchen neben den gewünschten Dateien. **Alles auswählen** ist ebenfalls verfügbar.

2. Drücken Sie auf das Häkchen, um die ausgewählten Dateien zu kopieren.

Verwendeter SGD-Befehl: `usb.host.write_list`



### Speicher > USB > Kopieren: Dateien auf Drucker

Wählen Sie die Dateien aus, die vom USB-Flash-Laufwerk auf den Drucker kopiert werden sollen.

#### So kopieren Sie Dateien von einem USB-Flash-Laufwerk auf den Drucker:

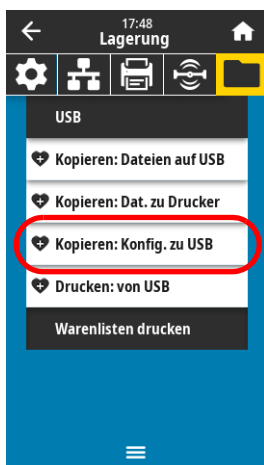
1. Stecken Sie ein USB-Flash-Laufwerk in den USB-Host-Anschluss des Druckers.

Auf dem Drucker werden die verfügbaren Dateien aufgelistet.

1. Drücken Sie auf das Kästchen neben den gewünschten Dateien. **Alles auswählen** ist ebenfalls verfügbar.

2. Drücken Sie auf das Häkchen, um die ausgewählten Dateien zu kopieren.

Verwendeter SGD-Befehl: `usb.host.read_list`



### Speicher > USB > Kopieren: Konfiguration auf USB

Verwenden Sie diese Funktion, um die Konfigurationsinformationen des Druckers auf ein USB-Speichergerät (z. B. USB-Flash-Laufwerk, das an einem USB-Hostanschluss des Druckers eingesteckt wurde) zu kopieren. Damit kann auf die Informationen zugegriffen werden, ohne dass physische Etiketten gedruckt werden müssen.

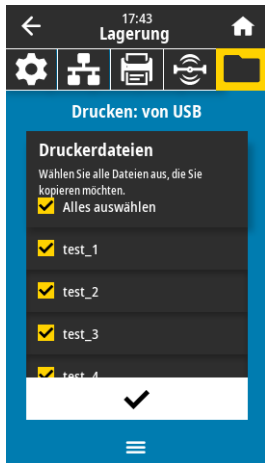
Zugehörige(r) ZPL-Befehl(e): `^HH` – Ausgabe der Druckerkonfigurationsinformationen, die an den Hostcomputer gesendet wurden.

Drucker-Webseite:

Printer Home Page (Drucker-Homepage) > View Printer Configuration (Anzeigen der Druckerkonfiguration) (zur Anzeige der Informationen der Druckerkonfiguration in Ihrem Webbrowser)

View and Modify Printer Settings (Druckereinstellungen anzeigen und ändern) > Print Listings on Label (Listen auf Etikett drucken) (zum Drucken der Konfigurationsinformationen auf Etiketten)





## Speicher > USB > Drucken: Von USB

Wählen Sie auszudruckende Dateien auf dem USB-Flash-Laufwerk.

### So drucken Sie Dateien von einem USB-Flash-Laufwerk:

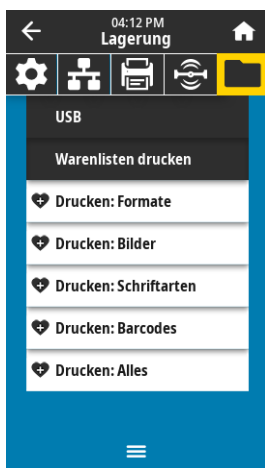
1. Stecken Sie ein USB-Flash-Laufwerk in den USB-Host-Anschluss des Druckers.

Auf dem Drucker werden die verfügbaren Dateien aufgelistet.

1. Drücken Sie auf das Kästchen neben den gewünschten Dateien. **Alles auswählen** ist ebenfalls verfügbar.

2. Drücken Sie auf das Häkchen, um die ausgewählten Dateien zu drucken.

Verwendeter SGD-Befehl: `usb.host.read_list`



## Speicher > Warenlisten drucken

Drucken Sie die angegebenen Informationen auf ein Etikett oder mehrere Etiketten.

Mögliche Werte:

Formate – Druckt die verfügbaren Formate, die im Arbeitsspeicher des Druckers, in einem Flash-Speicher oder einer optionalen Speicherkarte gespeichert sind.

Bilder – Druckt die verfügbaren Bilder, die im Arbeitsspeicher des Druckers, in einem Flash-Speicher oder einer optionalen Speicherkarte gespeichert sind.

Schriftarten – Druckt die verfügbaren Schriftarten des Druckers: Standardschriftarten des Druckers plus sämtliche optionale Schriftarten. Schriftarten können in einem RAM- oder Flash-Speicher gespeichert werden.

Barcodes – Druckt die verfügbaren Barcodes des Druckers. Barcodes können in einem RAM- oder Flash-Speicher gespeichert werden.

Alles – Druckt die vorhergehenden Etiketten plus das Drucker-Konfigurationsetikett und das Netzwerk-Konfigurationsetikett.

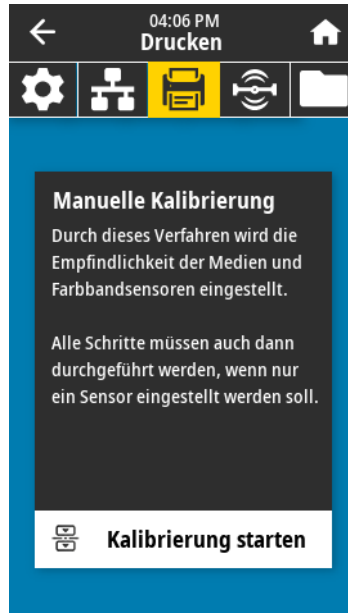
Zugehörige(r) ZPL-Befehl(e): `^WD`

Drucker-Webseite: View and Modify Printer Settings (Druckereinstellungen anzeigen und ändern) > Print Listings on Label (Listen auf Etikett drucken)

## Kalibrierung der Farbband- und Mediensensoren

Führen Sie die in diesem Abschnitt beschriebenen Vorgänge zur Kalibrierung des Druckers durch, um die Empfindlichkeit der Medien- und Farbbandsensoren einzustellen

1. Drücken Sie auf **Drucken > Sensoren > Manuelle Kalibrierung**.



2. Drücken Sie auf **Kalibrierung Starten**.
3. Folgen Sie den Schritten im Kalibrierungsvorgang.



**WICHTIG:** Achten Sie auf die genaue Abfolge des Kalibrierungsvorgangs. Sie können den Kalibrierungsvorgang jederzeit durch Drücken und Halten der Taste **ABBRECHEN** abbrechen.

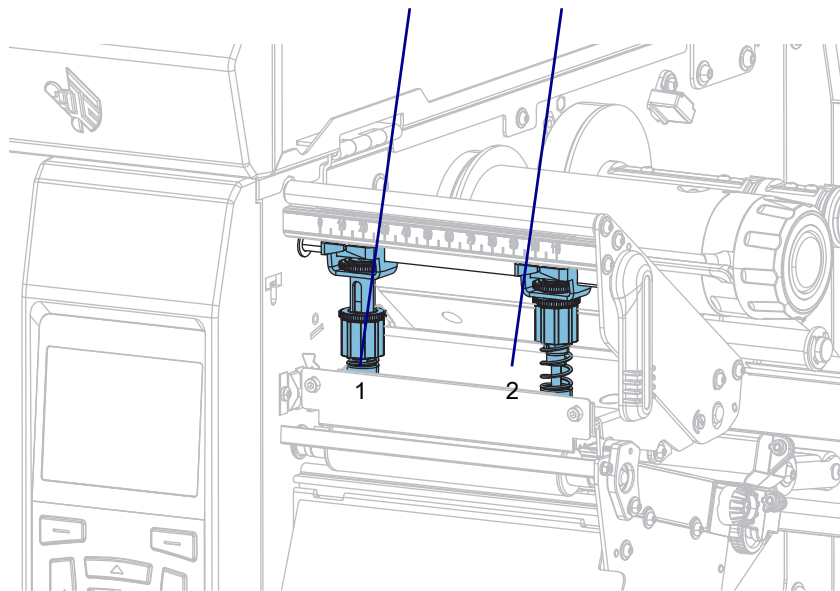
4. Drücken Sie auf **PAUSE** , um den Pause-Modus zu beenden und das Drucken zu aktivieren.

## Druckanpassung des Druckkopfes

Wenn der Ausdruck auf einer Seite zu hell ist oder sehr starkes Material bedruckt wird bzw. die Medien sich während des Druckvorgangs seitlich verschieben, kann eine Druckanpassung des Druckkopfes notwendig sein. Verwenden Sie den geringstmöglichen Druckkopfdruck, mit dem ein gutes Druckergebnis erzielt werden kann.

Siehe [Abbildung 2](#). Die Drehschalter für die Druckanpassung des Druckkopfes verfügen über mögliche Einstellungen von 1 bis 4.

**Abbildung 2** Drehschalter für die Druckanpassung des Druckkopfes



1	Innenschalter
2	Außenschalter

Siehe [Tabelle 3](#). Verwenden Sie die nachfolgenden Druckeinstellungen als Grundlage für Ihren Drucker und die jeweilige Medienbreite. Passen Sie die Werte gegebenenfalls an Ihre Anforderungen an.

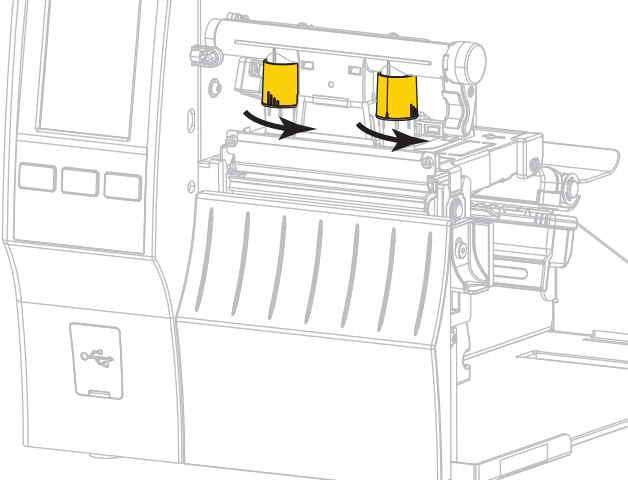
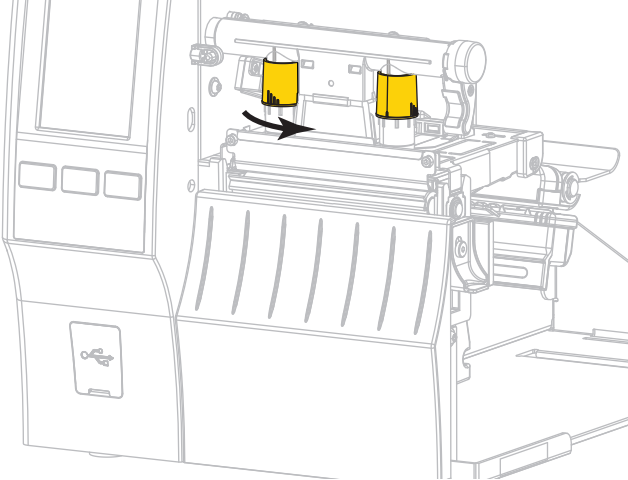
**Tabelle 3** Ausgangspunkte für die Druckeinstellung

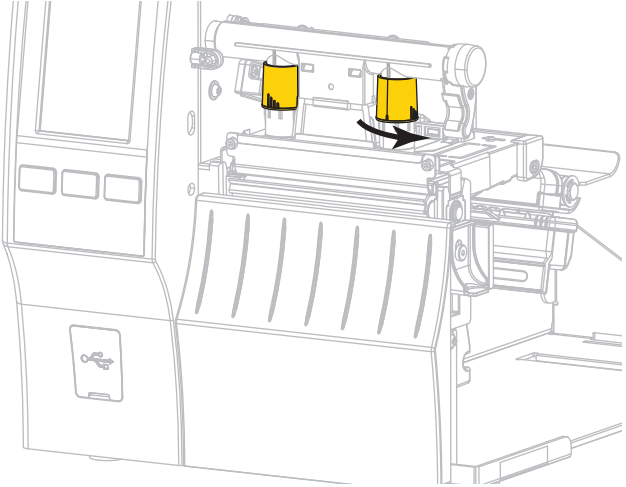
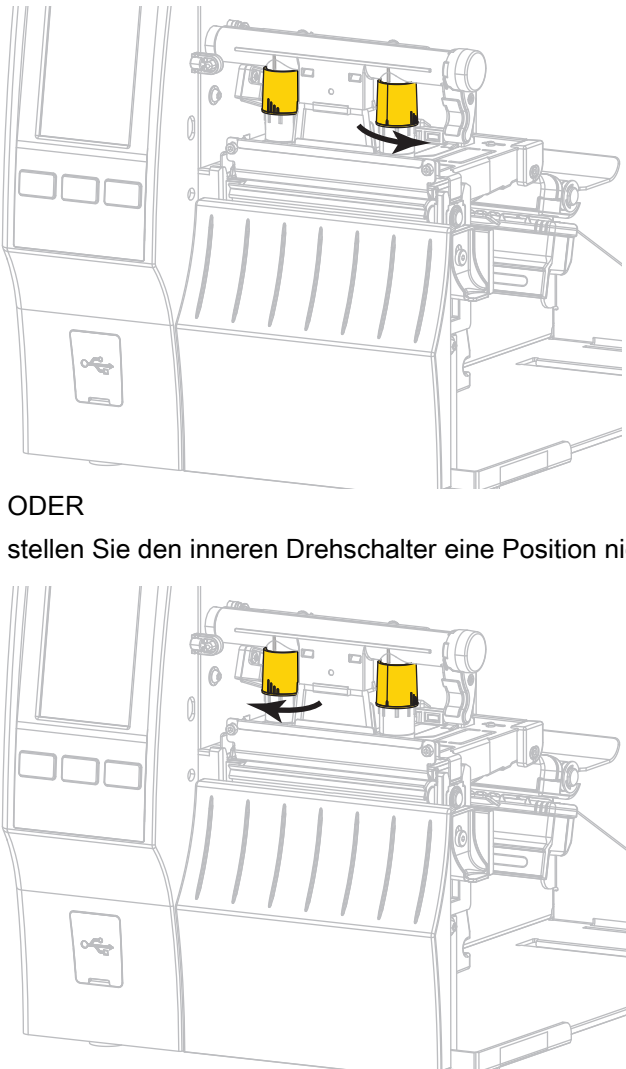
Drucker	Breite des Mediums	Einstellung Innenschalter	Einstellung Außenschalter
<b>ZT411</b>	1 Zoll (25 mm)	4	1
	2 Zoll (51 mm)	3	1
	3 Zoll (76 mm)	2,5	1,5
	≥ 3,5 Zoll (89 mm)	2	2

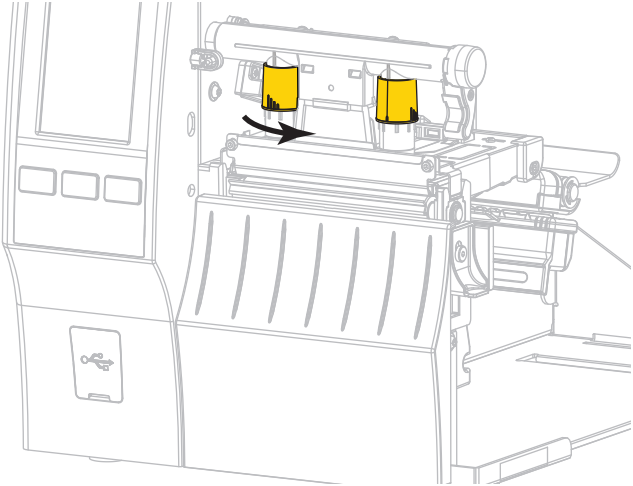
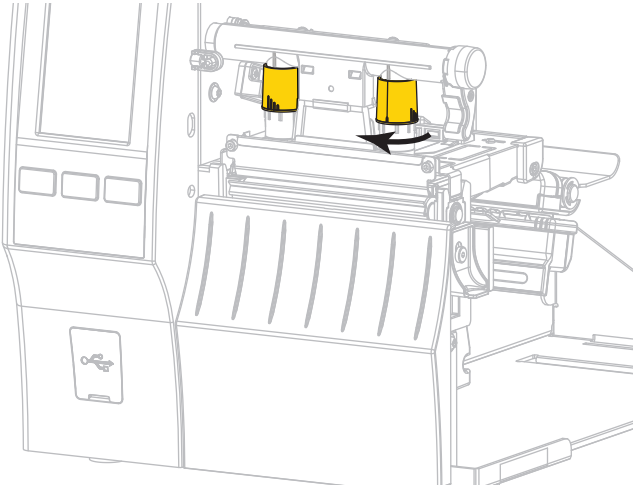
**Tabelle 3** Ausgangspunkte für die Druckeinstellung

Drucker	Breite des Mediums	Einstellung Innenschalter	Einstellung Außenschalter
<b>ZT421</b>	2 Zoll (51 mm)	4	1
	3 Zoll (76 mm)	3,5	1
	4 Zoll (102 mm)	3	2
	≥ 5 Zoll (127 mm)	2,5	2,5

Ändern Sie die Einstellung des Druckkopfes für die Druckanpassung ggf. folgendermaßen:

Wenn das Medium ...	Dann...
einen höheren Druck erfordert, um gute Druckergebnisse zu erzielen,	<p>verstellen Sie beide Drehschalter um eine Position nach oben.</p> 
auf der linken Seite des Etiketts zu hell bedruckt wird,	<p>stellen Sie den inneren Drehschalter eine Position höher.</p> 

Wenn das Medium ...	Dann...
<p>auf der rechten Seite des Etiketts zu hell bedruckt wird,</p>	<p>stellen Sie den äußeren Drehschalter eine Position höher.</p> 
<p>beim Druck nach links verrutscht,</p>	<p>stellen Sie den äußeren Drehschalter eine Position höher.</p> <p>ODER</p> <p>stellen Sie den inneren Drehschalter eine Position niedriger.</p> 

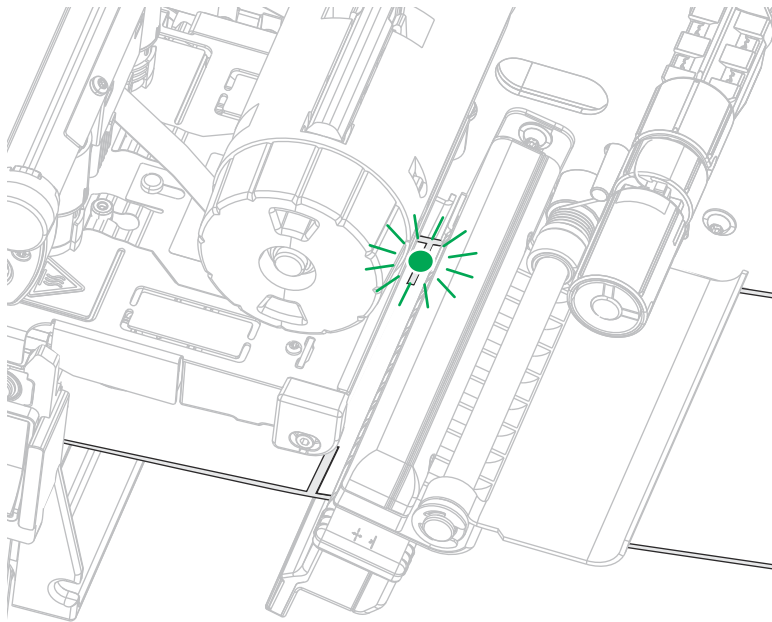
Wenn das Medium ...	Dann...
beim Druck nach rechts verrutscht,	<p>stellen Sie den inneren Drehschalter eine Position höher.</p>  <p>ODER</p> <p>stellen Sie den äußeren Drehschalter eine Position niedriger.</p> 

## Anpassen der Sensorenposition

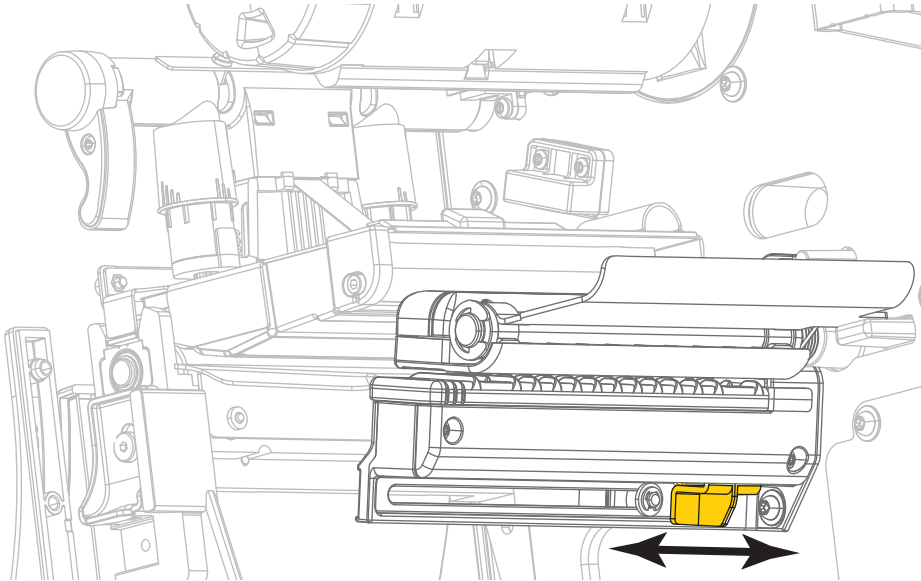
Der Durchlichtsensor (Mediensensor) besteht aus zwei Teilen: der Lichtquelle und dem Lichtsensor. Das Unterteil des Mediensensors dient als Lichtquelle und das Oberteil als Lichtsensor. Zwischen diesen beiden Teilen werden die Medien durchgeführt.

Justieren Sie die Position dieser Sensorteile nur, wenn der Drucker den Anfang der Etiketten nicht erkennt. In dieser Situation zeigt das Display den Fehler MEDIUM FEHLT an, obwohl sich Medien im Drucker befinden. Bei Einzeletiketten mit Lochungen oder Aussparungen muss sich der Sensor direkt über der Lochung oder Aussparung befinden.

1. Entfernen Sie das Farbband, damit Sie die Medienführung klar sehen.
2. Legen Sie das Material so ein, dass das grüne Licht des Materialsensors durch einen Spalt, eine Kerbe oder ein Loch leuchtet.



3. Schieben Sie den Mediensensor bei Bedarf mithilfe der Mediensensor-Einstellung in Horizontalstellung.





# Reguläre Wartung

In diesem Kapitel werden Verfahren zur routinemäßigen Reinigung und Wartung beschrieben.

## Reinigungsplan und -verfahren

Die reguläre, vorbeugende Wartung ist ein wesentlicher Bestandteil des normalen Druckbetriebs. Wenn Sie sorgfältig mit Ihrem Drucker umgehen, können Sie das Auftreten möglicher Probleme minimieren und gleichzeitig die gewünschte Druckqualität erreichen und beibehalten.

Mit der Zeit schleift sich durch die Bewegung der Medien oder des Farbbands über den Druckkopf die schützende Keramikbeschichtung ab, wodurch die Druckelemente (Punkte) freigelegt und eventuell beschädigt werden. So vermeiden Sie einen Verschleiß:

- Reinigen Sie regelmäßig den Druckkopf.
- Minimieren Sie den Druck des Druckkopfes und die Einstellungen der Brenntemperatur (Schwärzungsgrad), indem Sie die Balance zwischen beiden optimieren.
- Wenn Sie den Thermotransferdruck verwenden, stellen Sie sicher, dass das Farbband mindestens genau so breit wie das Medium oder breiter ist, um zu verhindern, dass die Elemente des Druckkopfes dem stärker scheuernden Etikettenmaterial ausgesetzt sind.



**WICHTIGER HINWEIS:** Zebra ist nicht für Schäden verantwortlich, die durch die Verwendung von Reinigungsmitteln an diesem Drucker hervorgerufen wurden.

Auf den folgenden Seiten werden spezielle Reinigungsverfahren beschrieben. [Tabelle 4](#) zeigt den empfohlenen Reinigungsplan. Die Intervalle sind nur als Richtlinien vorgesehen. Möglicherweise müssen Sie in Abhängigkeit von Ihrer Anwendung und den verwendeten Medien öfter reinigen.

**Tabelle 4** Empfohlener Reinigungsplan

Bereich		Methode	Intervall
Druckkopf		Lösungsmittel*	<b>Direkter Thermomodus:</b> Nach jeder Druckmedienrolle (oder 500 Fuß gefalteter Medien). <b>Thermotransfermodus:</b> Nach jeder Farbbandrolle.
Auflagewalze		Lösungsmittel*	
Druckmediensensoren		Luftstrom	
Farbbandsensor		Luftstrom	
Medienführung		Lösungsmittel*	
Farbbandführung		Lösungsmittel*	
Klemmrolle (Teil der Abziehkomponente)		Lösungsmittel*	
Schneidemodul	Bei fortlaufendem Schneiden, Haftklebemedium	Lösungsmittel*	Nach jeder Druckmedienrolle (oder häufiger, je nach Anwendung und Druckmedientyp).
	Beim Schneiden von Anhängern oder Trägermaterial	Lösungsmittel* und Luftstrom	Nach zwei bis drei Medienrollen.
Abriss-/Abziehleiste		Lösungsmittel*	Einmal im Monat.
Sensor für Etiketteneinzug		Luftstrom	Alle sechs Monate.
<p>*Zebra empfiehlt die Verwendung des Wartungskits (Teilenr. 47362 oder Teilenr. 105950-035 – Multipack). Anstelle des Wartungskits können Sie auch ein sauberes Wattestäbchen verwenden, das in Isopropylalkohol (99,7 %) eingetaucht wurde.</p> <p>Verwenden Sie bei 600-dpi-Druckern den Reinigungsfilm "Save-a-Printhead". Dieses speziell beschichtete Material entfernt Verschmutzungen, ohne den Druckkopf zu beschädigen. Weitere Informationen erhalten Sie von Ihrem autorisierten Wiederverkäufer oder Fachhändler.</p>			

## Reinigung der Außenflächen, des Medienfachs und der Sensoren

Mit der Zeit können sich Staub, Schmutz und andere Ablagerungen auf der Außen- und auf der Innenseite Ihres Druckers ansammeln, insbesondere in einer rauen Betriebsumgebung.

### Außenflächen des Druckers

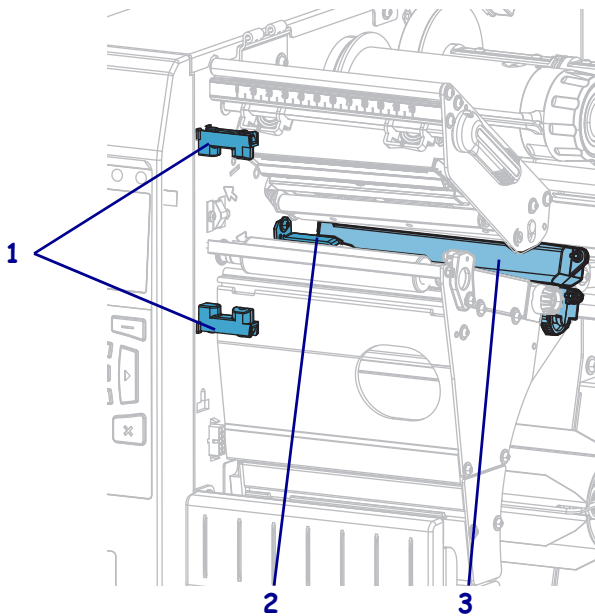
Falls notwendig, können Sie die Außenflächen des Druckers mit einem fusselfreien Tuch und etwas mildem Reinigungsmittel säubern. Verwenden Sie keine scharfen oder scheuernden Reinigungs- oder Lösungsmittel.



**WICHTIGER HINWEIS:** Zebra ist nicht für Schäden verantwortlich, die durch die Verwendung von Reinigungsmitteln an diesem Drucker hervorgerufen wurden.

### Medienfach und Sensoren

1. Verwenden Sie eine weiche Bürste, Druckluft oder einen Staubsauger, um angehäufte Papierfusseln und Staub aus der Medienführung und der Farbbandführung zu entfernen.
2. Entfernen Sie mit Bürste, Druckluft oder Staubsauger angehäufte Papierfusseln und Staub aus den Sensoren.



1	Sensor für Etiketteneinzug
2	Farbbandsensor
3	Mediensensor

## Reinigen des Druckkopfes und der Auflagewalze

Uneinheitliche Druckqualität, wie z. B. Lücken im Barcode oder in Grafiken, kann auf einen verschmutzten Druckkopf hindeuten. Den empfohlenen Reinigungsplan finden Sie unter [Reinigungsplan und -verfahren auf Seite 97](#).

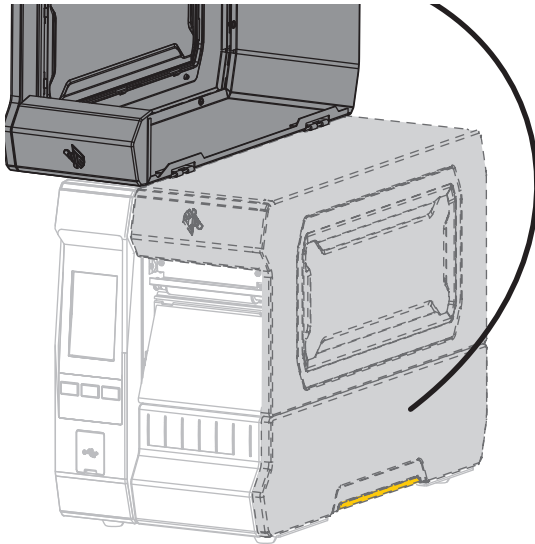


**WICHTIGER HINWEIS:** Es ist zwar nicht erforderlich, bei der Arbeit in der Nähe eines offenen Druckkopfes den Drucker auszuschalten, Zebra empfiehlt dies jedoch als Vorsichtsmaßnahme. Wenn Sie den Drucker ausschalten, gehen alle temporären Einstellungen, wie z. B. Etikettenformate, verloren und müssen vor der Wiederaufnahme des Druckvorgangs neu geladen werden.



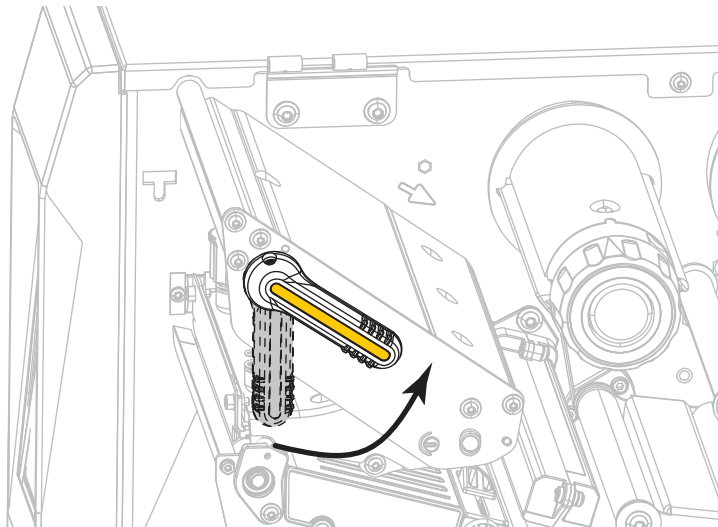
**VORSICHT – ESD:** Entladen Sie vor dem Berühren der Druckkopfeinheit alle eventuell vorhandenen statischen Aufladungen. Berühren Sie dazu den Druckerrahmen aus Metall, oder verwenden Sie ein antistatisches Armband und eine entsprechende Unterlage.

1. Öffnen Sie die Medienklappe (nach oben).

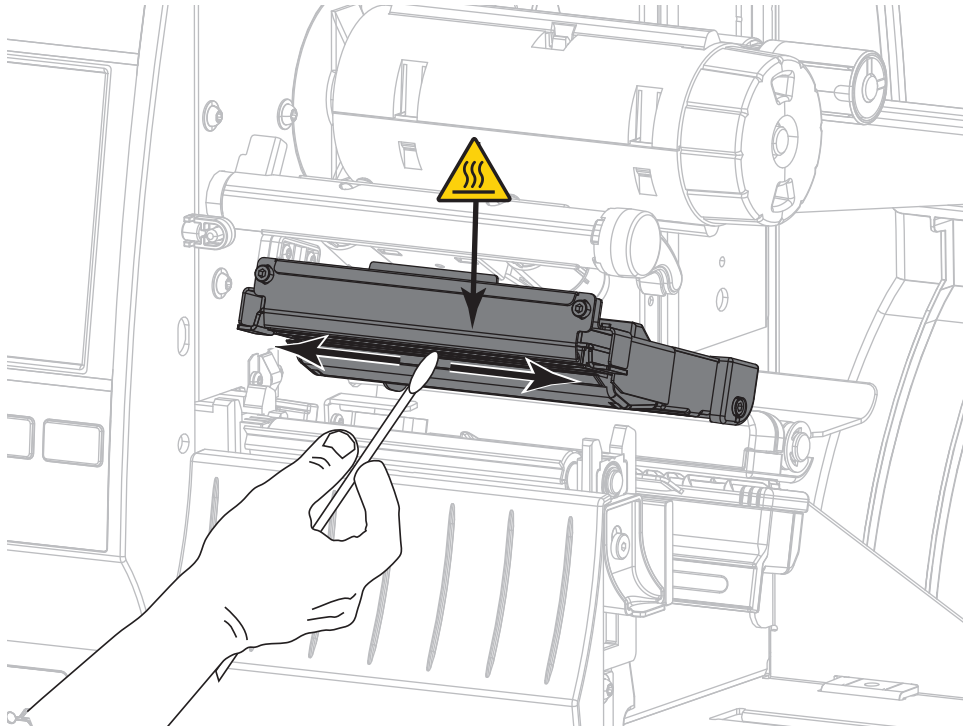


**VORSICHT – HEISSE OBERFLÄCHE:** Der Druckkopf kann sehr heiß sein und bei Berührung schwere Verbrennungen verursachen. Lassen Sie den Druckkopf abkühlen.

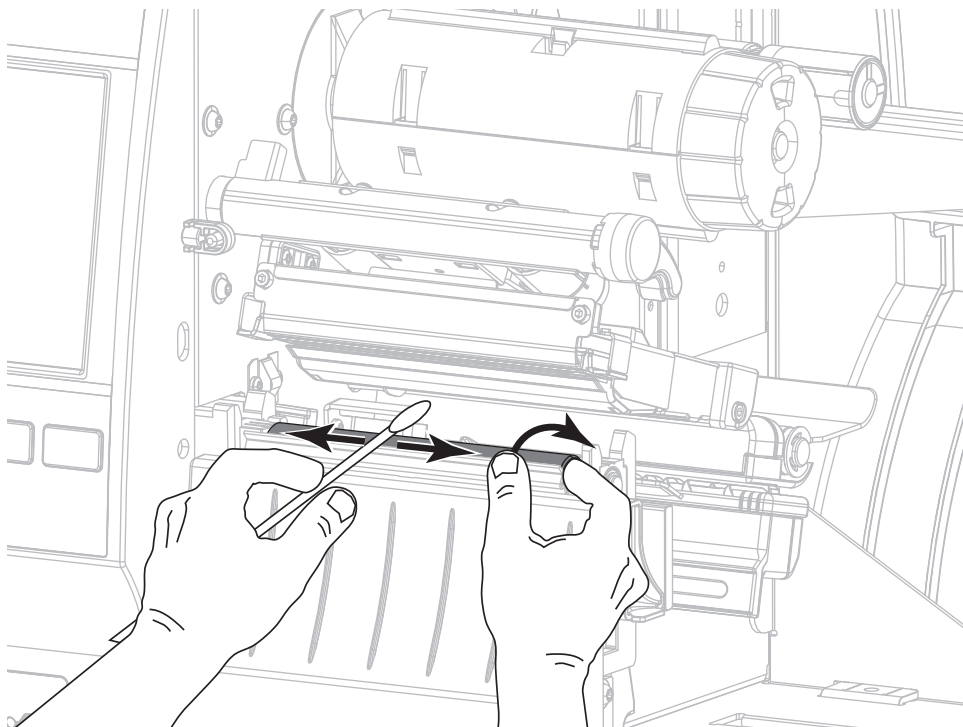
2. Öffnen Sie die Druckkopfeinheit, indem Sie den Hebel zum Öffnen des Druckkopfes nach oben drehen.



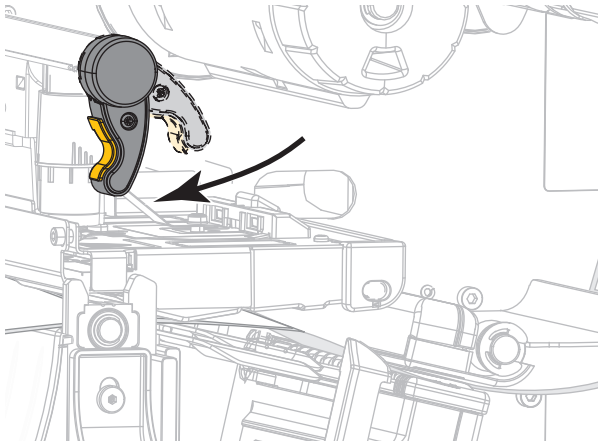
3. Entfernen Sie das Farbband (sofern verwendet) und die Medien.
4. Wischen Sie mit einem Stäbchen aus dem Zebra-Wartungskit zwischen den Enden der braunen Leiste an der Druckkopfeinheit hin und her. Anstelle des Wartungskits können Sie auch ein sauberes Wattestäbchen verwenden, das in Isopropylalkohol (99,7 %) eingetaucht wurde. Warten Sie, bis sich das Lösungsmittel verflüchtigt hat.



5. Drehen Sie die Auflagewalze manuell, und reinigen Sie sie gründlich mit dem Stäbchen. Warten Sie, bis sich das Lösungsmittel verflüchtigt hat.

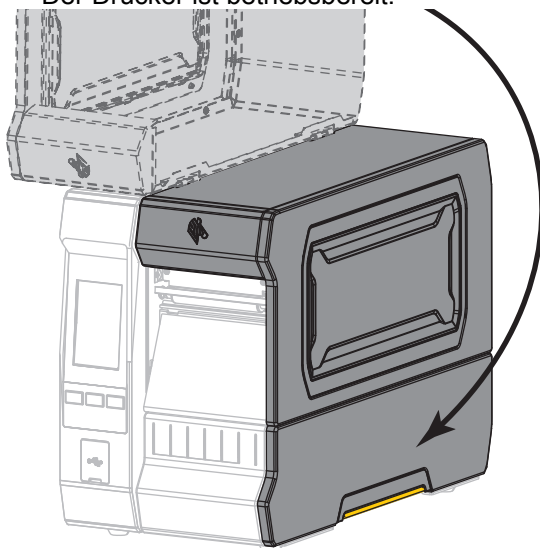


- Legen Sie das Farbband (sofern verwendet) und die Medien ein. Anweisungen dazu finden Sie unter [Einlegen des Farbbandes auf Seite 48](#) oder unter [Einlegen von Medien auf Seite 17](#).
- Drehen Sie den Hebel zum Öffnen des Druckkopfes nach unten, bis der Druckkopf einrastet.



- Schließen Sie die Medienklappe.

Der Drucker ist betriebsbereit.



- Drücken Sie **PAUSE**, um den Pause-Modus zu beenden und das Drucken zu aktivieren.

Der Drucker führt möglicherweise eine Etikettenkalibrierung durch oder zieht ein Etikett ein, je nach den Einstellungen.



**HINWEIS:** Wenn sich die Druckqualität durch das Ausführen dieses Vorgangs nicht bessert, versuchen Sie, den Druckkopf mit dem Reinigungsfilm *Save-a-Printhead* zu reinigen. Dieses speziell beschichtete Material entfernt Verschmutzungen, ohne den Druckkopf zu beschädigen. Weitere Informationen dazu erhalten Sie bei Ihrem autorisierten Zebra-Händler.

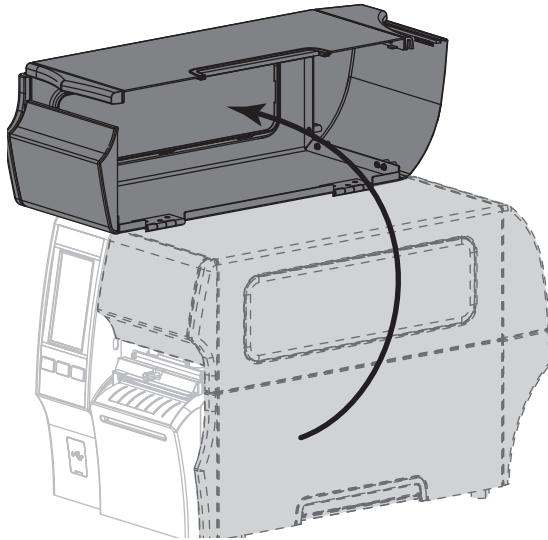
## Reinigen und Schmieren des Schneidemoduls

Wenn die Etiketten nicht mehr sauber abgetrennt werden oder ein Etikettenstau im Schneidemodul auftritt, reinigen Sie die Schneidemesser. Schmieren Sie die Schneidemesser nach der Reinigung, um die Lebensdauer des Schneidemoduls zu verlängern.



**VORSICHT – STROMSCHLAGGEFAHR:** Schalten Sie den Drucker vor dem Ausführen der folgenden Wartungsarbeiten aus (O), und ziehen Sie den Netzstecker.

1. Schalten Sie den Drucker aus (O), und ziehen Sie das Netzkabel ab.
2. Öffnen Sie die Medienklappe (nach oben).

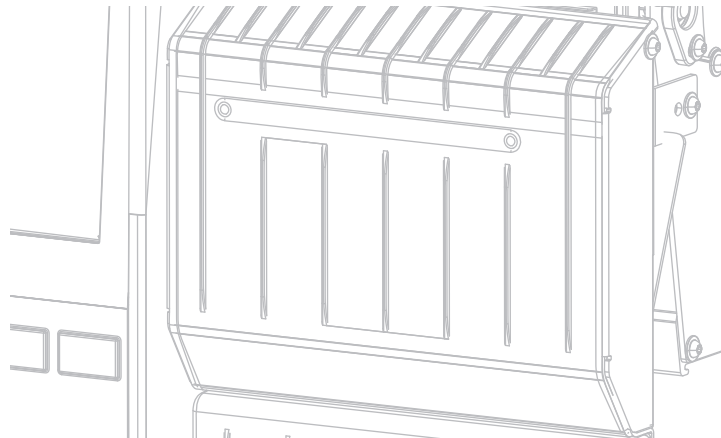


3. Entfernen Sie Medien, die im Schneidemodul zugeführt sind.

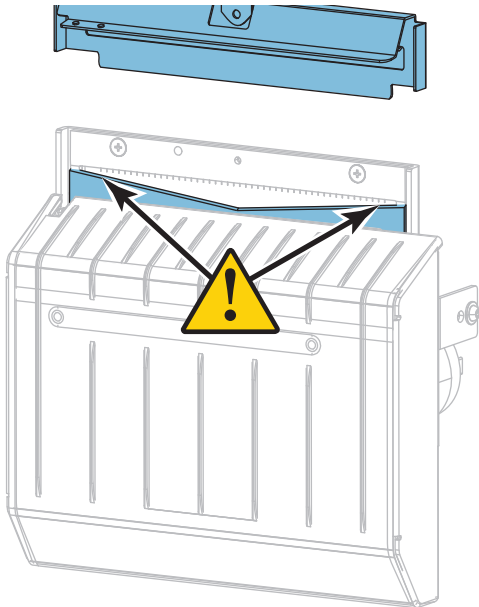


**VORSICHT:** Das Schneidemesser ist scharf. Berühren Sie die Schneide nicht, und streichen Sie nicht mit den Fingern an ihr entlang.

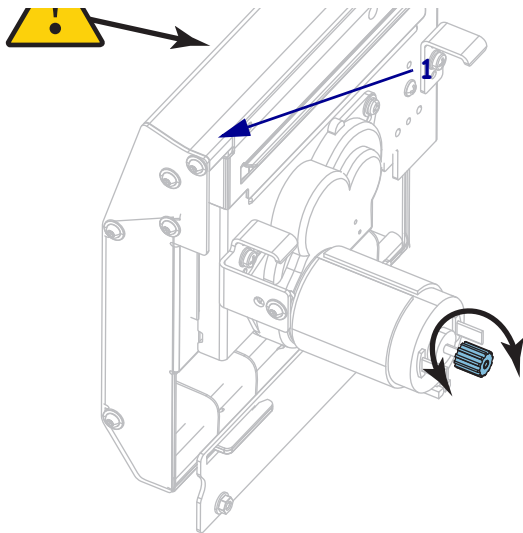
4. Entfernen Sie die Flügelschraube und die Unterlegscheibe am Schneidemodul.



5. Entfernen Sie die Abschirmung des Schneidmoduls.

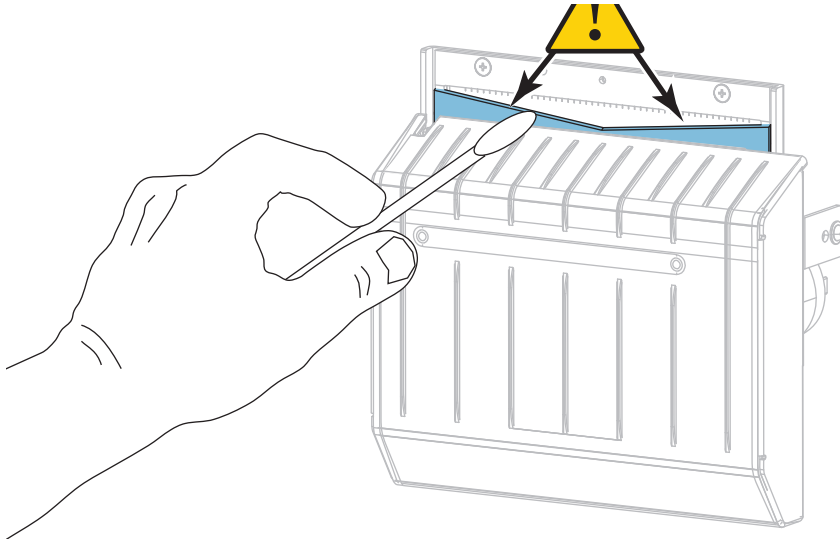


6. Wenn erforderlich, drehen Sie die Schneide so lange, bis das V-förmige Schneidmesser vollständig freigelegt ist (1).

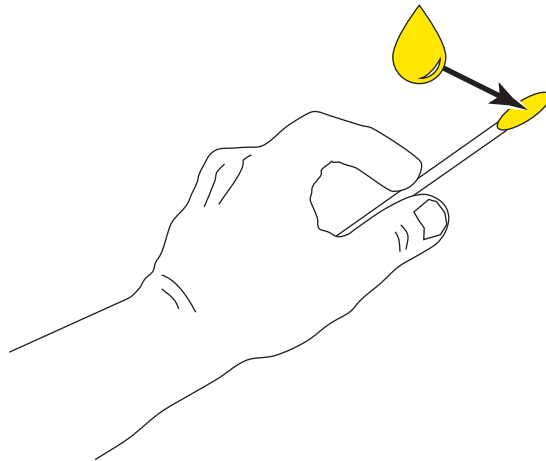




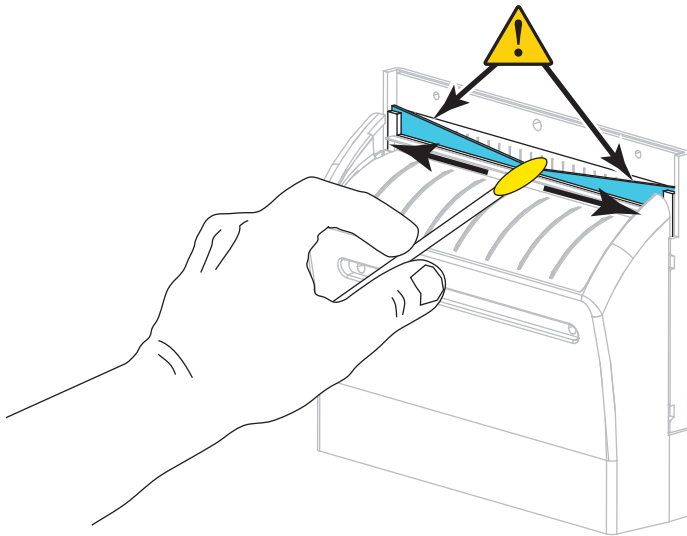
7. Wischen Sie mit dem Stäbchen aus dem Wartungskit (Teilenummer 47362) über die obere Schneidefläche und das Schneidmesser. Anstelle des Wartungskits können Sie auch ein sauberes Wattestäbchen verwenden, das in Isopropylalkohol (99,7 %) eingetaucht wurde. Warten Sie, bis sich das Lösungsmittel verflüchtigt hat.



8. Nachdem sich das Lösungsmittel verflüchtigt hat, tränken Sie ein sauberes Stäbchen in universellem Schmieröl mit höherer Viskosität aus Silikon oder PTFE.

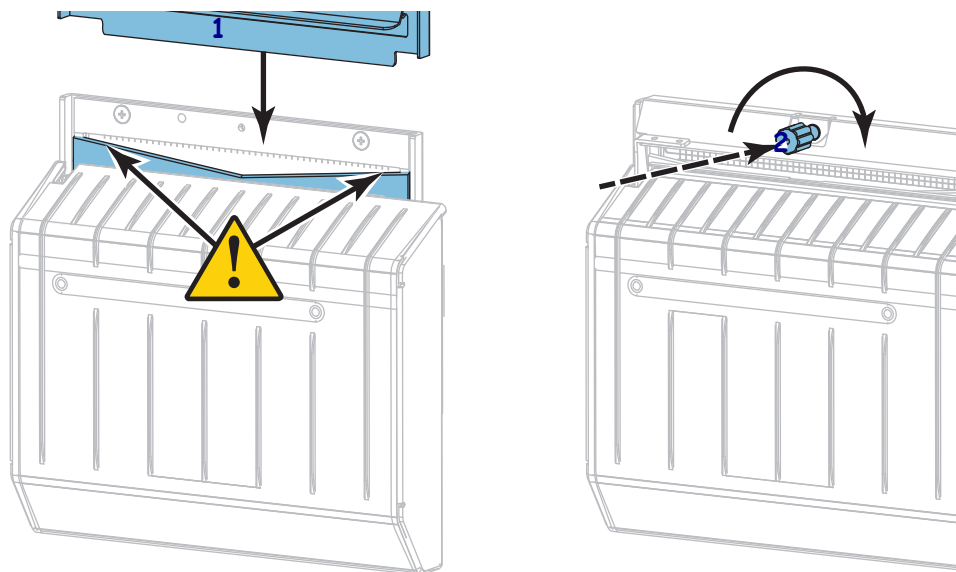


9. Tragen Sie auf alle freiliegenden Flächen der beiden Schneidmesser eine gleichmäßige Schicht auf. Entfernen Sie das überschüssige Öl, um zu verhindern, dass es mit dem Druckkopf oder der Auflagerwalze in Kontakt kommt.

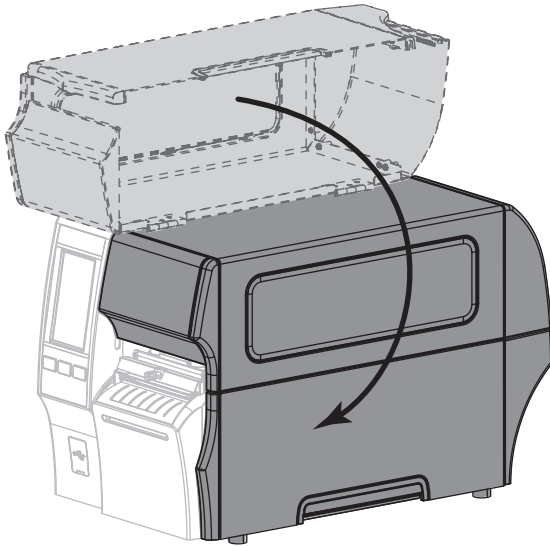


**VORSICHT:** Das Schneidmesser ist scharf. Ersetzen Sie, im Interesse der Betriebssicherheit, das Schneidmesser.

10. Setzen Sie die Abschirmung des Schneidmoduls wieder ein (1), und fixieren Sie diese mit der zuvor entfernten Flügelschraube und Unterlegscheibe (2).



**11.** Schließen Sie die Medienklappe.



**12.** Schließen Sie den Drucker wieder an die Stromzufuhr an, und schalten Sie ihn dann ein (I).

Das Schneidemesser kehrt an die Betriebsposition zurück.

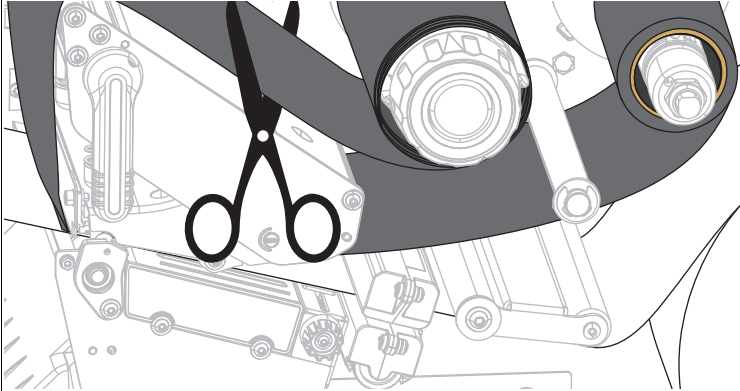
**13.** Wenn das Schneidemodul weiterhin nicht ordnungsgemäß funktioniert, wenden Sie sich an einen autorisierten Kundendiensttechniker.

## Entfernen des verbrauchten Farbbands

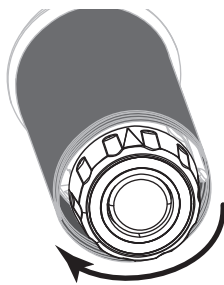
Entfernen Sie bei jedem Auswechseln der Farbbandrolle zumindest das verbrauchte Farbband von der Aufwickelspule. Wenn das Farbband halb so breit wie der Druckkopf oder schmaler ist, entfernen Sie das verbrauchte Farbband immer dann, wenn Sie eine neue Medienrolle einlegen. Damit wird sichergestellt, dass der ungleiche Druck, der auf die Aufwickelspule einwirkt, nicht die Funktion der Farbbandhalterung auf der Spule beeinträchtigt.

**Führen Sie zum Entfernen des verbrauchten Farbbands die folgenden Schritte aus:**

1. Ist das Farbband aufgebraucht?

Falls das Farbband ...	dann ...
aufgebraucht ist,	fahren Sie mit dem nächsten Schritt fort.
nicht aufgebraucht ist,	schneiden oder reißen Sie das Farbband vor der Farbband-Aufwickelspule durch.  <p>Schneiden Sie das Farbband nicht direkt auf der Farbband-Aufwickelspule durch. Dies könnte zu Beschädigungen der Spule führen.</p>

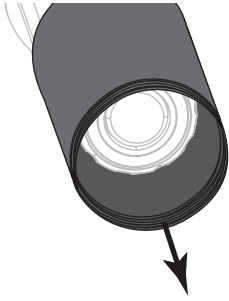
2. Halten Sie die Farbband-Aufwickelspule fest, und drehen Sie den Stellknopf der Aufwickelspule nach links bis zum Anschlag.



Dadurch wird die Farbbandhalterung auf der Spule gelockert.

3. Wenn die Farbbandhalterung nach unten schwenkt, drehen Sie die Aufwickelspule nach Möglichkeit eine volle Umdrehung nach rechts, um das Farbband auf der Spule zu lockern.

4. Ziehen Sie das verbrauchte Farbband von der Farbband-Aufwickelspule ab, und entsorgen Sie es.



## Auswechseln von Druckerkomponenten

Einige Druckerkomponenten, wie der Druckkopf und die Auflagewalze, können mit der Zeit verschleifen und mühelos ausgewechselt werden. Die Lebensdauer dieser Komponenten kann durch regelmäßige Reinigung verlängert werden. Einen empfohlenen Reinigungsplan finden Sie unter [Reinigungsplan und -verfahren auf Seite 97](#).

## Bestellen von Ersatzteilen

Drucker von Zebra™ wurden nur für die Verwendung originaler Zebra-Druckköpfe entwickelt, um ein Maximum an Sicherheit und Druckqualität zu gewährleisten. Weitere Informationen zum Bestellen von Ersatzteilen erhalten Sie bei Ihrem autorisierten Zebra-Händler.

## Recycling von Druckerkomponenten



Die Druckerkomponenten sind zum größten Teil recycelbar. Die Hauptplatine des Druckers enthält eine Batterie, die ordnungsgemäß entsorgt werden muss.

Entsorgen Sie Druckerkomponenten nicht über den Hausmüll. Führen Sie die Batterie und die anderen Druckerkomponenten einem ordnungsgemäßen Recycling gemäß den örtlichen Vorschriften zu. Weitere Informationen finden Sie auf unserer Website unter:

<http://www.zebra.com/environment>.

## Speicher des Druckers

Falls Sie den Drucker nicht sofort in Betrieb nehmen, packen Sie ihn unter Verwendung des Originalverpackungsmaterials wieder ein. Sie können den Drucker unter folgenden Bedingungen lagern:

- Temperatur: -40 °C bis 60 °C (-40 °F bis 140 °F)
- Relative Luftfeuchtigkeit: 5 bis 85 %, nicht kondensierend

## Schmiermittel

Bei diesem Drucker muss lediglich das Schneidemodul geschmiert werden. Befolgen Sie die Anweisungen unter [Reinigen und Schmieren des Schneidemoduls auf Seite 103](#). Schmier Sie keine sonstigen Teile des Druckers.



**VORSICHT – PRODUKTBSCHÄDIGUNG:** Einige im Handel erhältliche Schmiermittel beschädigen die Oberfläche sowie die mechanischen Teile, wenn sie bei diesem Drucker verwendet werden.

# Diagnose und Fehlerbehebung

Dieser Abschnitt enthält Informationen über Diagnosetests und andere Angaben, mit denen Sie Ihre Druckvorgänge optimieren oder Fehler beim Drucken beheben können.

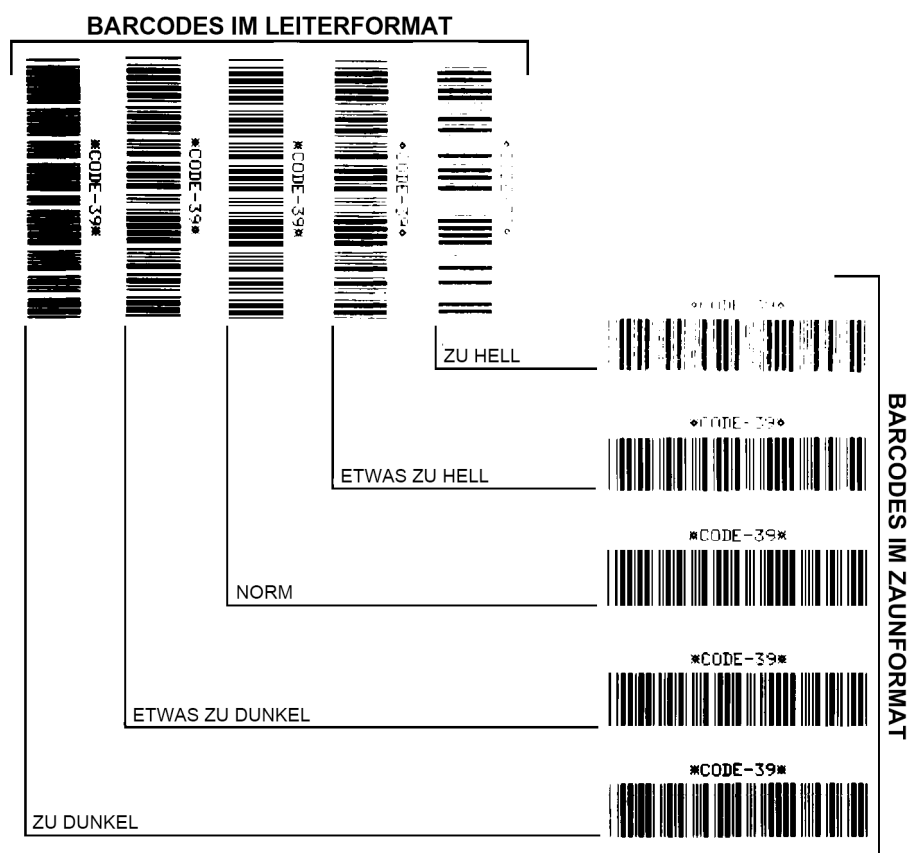
Gehen Sie auf [www.zebra.com/zt400-info](http://www.zebra.com/zt400-info), um Zugriff auf Videos und zusätzliche Onlineinformationen zu erhalten, die zu Ihrer Unterstützung entwickelt wurden.



## Qualitative Beurteilung von Barcodes

Abbildung 3 zeigt, wie sich Druckereinstellungen für Schwärzungsgrad und die Druckgeschwindigkeit auf die Qualität von Barcodes auswirken können. Legen Sie für die Schwärzung die niedrigste Einstellung fest, mit der ein gutes Druckergebnis erzielt werden kann. Der Druckqualitätsassistent in [Führen Sie den Druckassistenten aus und drucken Sie ein Testetikett auf Seite 52](#) kann Ihnen helfen, die besten Einstellungen festzulegen.

Abbildung 3 Vergleich der Schwärzung von Barcodes



**Zu dunkel** Zu dunkle Etiketten sind leicht zu erkennen. Sie sind zwar möglicherweise lesbar, aber entsprechen nicht der Norm.

- Im Zaunformat fallen die Balken des Barcodes breiter aus.
- Die Öffnungen kleingedruckter alphanumerischer Zeichen sind u. U. ausgefüllt.
- Bei Barcodes in Leiterform verschwimmen die Zwischenräume zwischen den Balken.

**Etwas zu dunkel** Etwas zu dunkle Etiketten sind nicht so leicht zu erkennen.

- Der normale Barcode entspricht der Norm.
- Kleingedruckte alphanumerische Zeichen erscheinen fett gedruckt, Buchstabenöffnungen können schattiert sein.
- Beim Barcode im Leiterformat fallen die Balkenzwischenräume im Vergleich zur Norm schmaler aus, wodurch der Code unlesbar sein kann.



**Norm** Ob ein Barcode der Norm entspricht, kann letztendlich nur mit einem entsprechenden Prüfgerät festgestellt werden, es gibt jedoch einige Anhaltspunkte, die mit dem bloßen Auge zu erkennen sind.

- Bei Barcodes im Zaunformat weisen die Balken eine ebenmäßige Schwärzung auf und heben sich scharf von den Lücken ab.
- Bei Barcodes im Leiterformat weisen die Balken eine ebenmäßige Schwärzung auf und heben sich scharf von den Lücken ab. Der Barcode mag weniger vollkommen als das etwas zu dunkle Testbeispiel erscheinen, entspricht jedoch in jeder Hinsicht der Norm.
- Das Druckbild kleingedruckter alphanumerischer Zeichen ist sowohl im Leiterformat als auch im Zaunformat einwandfrei.

**Etwas zu hell** Im Sinne der Norm sind etwas hellere Etiketten in einigen Fällen den dunkleren Pendanten vorzuziehen.

- Die Barcodes entsprechen sowohl im Zaun- als auch im Leiterformat der Norm, kleingedruckte alphanumerische Zeichen werden jedoch u. U. unvollständig abgebildet.

**Zu hell** Zu helle Etiketten sind leicht zu erkennen.

- Die Balken und Lücken der Barcodes sind sowohl im Zaun- als auch im Leiterformat unvollständig.
- Kleingedruckte alphanumerische Zeichen sind unlesbar.

# Konfigurationsetiketten

Einige der am häufigsten verwendeten Diagnoseelemente sind das Drucker-Konfigurationsetikett und das Netzwerk-Konfigurationsetikett. Musteretiketten werden in [Abbildung 4](#) aufgeführt. Die Analyse der Informationen auf diesen Etiketten kann Ihnen helfen, potenzielle Probleme zu beheben.

Um ein Drucker-Konfigurationsetikett zu drucken, tippen Sie auf **Menü > Einstellungen > Drucken: Systemeinstellungen**.

Um ein Netzwerk-Konfigurationsetikett zu drucken, tippen Sie auf **Menü > Netzwerke > Drucken: Netzinfo**.

Abbildung 4 Musteretiketten

## Drucker-Konfigurationsetikett

PRINTER CONFIGURATION	
Zebra Technologies ZTC ZTS20R-203dpi ZPL 76J162700886	
+30.0	DARKNESS
8.0 IPS	PRINT SPEED
-00?	TEAR OFF
TEAR OFF	PRINT MODE
CONT INJUS	MEDIA TYPE
TRANSMISSIVE	SENSOR SELECT
DIRECT-THERMAL	PRINT METHOD
1344	PRINT WIDTH
2000	LABEL LENGTH
*1085892/00005 2	PRINT HEAD ID
15.0IN 380MM	MAXIMUM LENGTH
MAINT. OFF	EARLY WARNING
CONNECTED	USB COMM
810	PARALLEL COMM.
RS232	SERIAL COMM.
9600	BAUD
8 BITS	DATA BITS
NONE	PARITY
XON/XOFF	HOST HANDSHAKE
NONE	PROTOCOL
NORMAL MODE	COMMUNICATIONS
<> 7EH	CONTROL PREFIX
<> 5EH	FORMAT PREFIX
<> 2CH	DELIMITER CHAR
ZPL II	ZPL MODE
INACTIVE	COMMAND OVERRIDE
FEED	MEDIA POWER UP
LENGTH	HEAD CLOSE
DEFAULT	BACKFEED
+000	LABEL TOP
+0000	LEFT POSITION
OFF	APPLICATOR PORT
ENABLED	ERROR ON PAUSE
PULSE MODE	START PRINT SIG
DISABLED	REPRINT MODE
080	WEB SENSOR
090	MEDIA SENSOR
255	TAKE LABEL
027	MARK SENSOR
027	MARK MED SENSOR
000	TRANS GAIN
005	TRANS BASE
060	TRANS LED
002	MARK GAIN
100	MARK LED
OPCSWFM	MODES ENABLED
	MODES DISABLED
1344 8/MM FULL	RESOLUTION
4.0	LINK-OS VERSION
480.20.03	FIRMWARE
1.3	XML SCHEMA
6.6.0 22.89	HARDWARE ID
32768k	RAM
524288k	ONBOARD FLASH
NONE	FORMAT CONVERT
MM/DD/YYYY 24HR	IDLE DISPLAY
05/11/17	RTC DATE
06:40	RTC TIME
ENABLED	ZBI
2.1	ZBI VERSION
READY	ZBI STATUS
TH-MSE MICRO	RFID READER
20.00.00.01	RFID HW VERSION
01.03.00.18	RFID FW VERSION
USA/CANADA	RFID REGION CODE
USA/CANADA	RFID COUNTRY CODE
RFID OK	RFID ERR STATUS
16	RFID READ PWR
16	RFID WRITE PWR
F0	PROG. POSITION
0	RFID VALID CTR
0	RFID VOID CTR
NONE	ADAPTIVE ANTENNA
44	RFID ANTENNA
570 LABELS	NONRESET CNTR
570 LABELS	RESET CNTR1
570 LABELS	RESET CNTR1
2.798 IN	NONRESET CNTR
2.798 IN	RESET CNTR1
2.798 IN	RESET CNTR2
7.107 CM	NONRESET CNTR
7.107 CM	RESET CNTR1
7.107 CM	RESET CNTR2
001 WIRELESS	SLOT 1
*** EMPTY	SLOT 2
0	MASS STORAGE COUNT
0	HID COUNT
OFF	USB HOST LOCK OUT
FIRMWARE IN THIS PRINTER IS COPYRIGHTED	

## Netzwerk-Konfigurationsetikett

Network Configuration	
Zebra Technologies ZTC ZTS20R-203dpi ZPL 76J162700886	
Wired	PRIMARY NETWORK
PrinterServer	LOAD LAN FROM?
INTERNAL WIRED	ACTIVE PRINTSRVR
Wired#	
ALL	IP PROTOCOL
192.168.000.017	IP ADDRESS
255.255.255.000	SUBNET
192.168.000.254	GATEWAY
000.000.000.000	WINS SERVER IP
YES	TIMEOUT CHECKING
300	TIMEOUT VALUE
000	ARP INTERVAL
9100	BASE RAW PORT
9200	JSON CONFIG PORT
Wireless	
ALL	IP PROTOCOL
000.000.000.000	IP ADDRESS
255.255.255.000	SUBNET
000.000.000.000	GATEWAY
000.000.000.000	WINS SERVER IP
YES	TIMEOUT CHECKING
300	TIMEOUT VALUE
000	ARP INTERVAL
9100	BASE RAW PORT
9200	JSON CONFIG PORT
INSERTED	CARD INSERTED
024FH	CARD HF ID
9134H	CARD PRODUCT ID
ac:3f:a4:82:05:9c	MAC ADDRESS
YES	DRIVER INSTALLED
INFRASTRUCTURE	OPERATING MODE
125	ESSID
1.0	CURRENT TX RATE
OPEN	WEP TYPE
WPA PSK	WLAN SECURITY
1	WEP INDEX
000	POOR SIGNAL
LONG	PREAMBLE
NO	ASSOCIATED
ON	PULSE ENABLED
15	PULSE RATE
OFF	INTL MODE
USA/CANADA	REGION CODE
USA/CANADA	COUNTRY CODE
0x7FF	CHANNEL MASK
Bluetooth	
4.3.1p1	FIRMWARE
02/13/2015	DATE
3.0/4.0	DISCOVERABLE
0n	RADIO VERSION
0n	ENABLED
ac:3f:a4:82:05:9d	MAC ADDRESS
76J162700886	FRIENDLY NAME
no	CONNECTED
1	MIN SECURITY MODE
no	CONN SECURITY MODE
supported	IOS
FIRMWARE IN THIS PRINTER IS COPYRIGHTED	

## Selbsttest mit PAUSE

Mit diesem Selbsttest können die Testetiketten gedruckt werden, die zur Anpassung der mechanischen Einheiten des Druckers oder zur Betriebsprüfung der Druckkopfelemente benötigt werden. [Abbildung 5](#) zeigt ein Beispiel für ein solches Testetikett.

1. Schalten Sie den Drucker aus (O).
2. Halten Sie die Taste **PAUSE** gedrückt, während Sie den Drucker wieder einschalten (Schalter auf I). Die Taste **PAUSE** muss gedrückt werden, bis die erste LED-Lampe auf dem Bedienfeld erlischt.
  - Im Zuge des ersten Selbsttests werden 15 Etiketten auf kleinster Geschwindigkeitsstufe des Druckers gedruckt; dann wird der Drucker automatisch angehalten. Jedes Mal, wenn Sie die Taste **PAUSE** drücken, werden 15 zusätzliche Etiketten gedruckt. [Abbildung 5](#) zeigt ein Beispiel für solche Etiketten.

**Abbildung 5** Mit PAUSE gedrucktes Testetikett



- Wenn Sie bei angehaltenem Drucker die Taste **ABBRECHEN** drücken, wird der Selbsttest geändert. Wenn jetzt die Taste **PAUSE** gedrückt wird, werden die 15 Etiketten mit einer Druckgeschwindigkeit von 152 mm/s (6 Zoll/s) gedruckt.
  - Wenn Sie bei angehaltenem Drucker die Taste **ABBRECHEN** ein weiteres Mal drücken, wird der Selbsttest noch einmal geändert. Jedes Mal, wenn Sie die Taste **PAUSE** drücken, werden 50 Etiketten mit der kleinsten Geschwindigkeit des Druckers gedruckt.
  - Wenn Sie bei angehaltenem Drucker die Taste **ABBRECHEN** noch einmal Mal drücken, wird der Selbsttest ein drittes Mal geändert. Wenn jetzt die Taste **PAUSE** gedrückt wird, werden die 50 Etiketten mit einer Druckgeschwindigkeit von 152 mm/s (6 Zoll/s) gedruckt.
  - Wenn Sie bei angehaltenem Drucker die Taste **ABBRECHEN** ein weiteres Mal drücken, wird der Selbsttest zum vierten Mal geändert. Jetzt werden, wenn Sie die Taste **PAUSE** drücken, 15 Etiketten mit der Höchstgeschwindigkeit des Druckers gedruckt.
3. Der Selbsttest kann jederzeit abgebrochen werden, indem Sie die Taste **ABBRECHEN** gedrückt halten.

## Sensorprofil

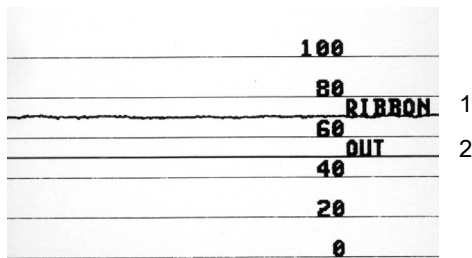
Tippen Sie auf **Menü > Drucken > Sensoren > Drucken: Sensorprofil**, um ein Sensorprofilbild zu drucken (das sich über mehrere Etiketten oder Anhänger erstrecken kann). Verwenden Sie das Sensorprofilbild, um folgende Probleme zu beheben:

- Wenn der Drucker Probleme beim Auffinden von Lücken (Netz) zwischen den Etiketten hat.
- Wenn der Drucker vorgedruckte Bereiche auf dem Etikett fälschlicherweise als Lücken (Netz) identifiziert.
- Wenn der Drucker kein Farbband finden kann.

Vergleichen Sie Ihre Ergebnisse mit den Beispielen in diesem Abschnitt. Wenn die Empfindlichkeit der Sensoren angepasst werden muss, kalibrieren Sie den Drucker (siehe [Kalibrierung der Farbband- und Mediensensoren auf Seite 90](#)).

**Farbbandsensorprofil (Abbildung 6)** Die Werte des Farbbandsensors werden durch Streifen (1) auf dem **FARBAND** dargestellt. Die Schwellwerteneinstellung des Farbbandsensors wird durch **OUT (2)** (zu Ende) angezeigt. Wenn die Farbbandwerte unter dem Schwellenwert liegen, wird das Farbband als nicht im Drucker eingelegt angesehen.

**Abbildung 6** Sensorprofil (Farbbandabschnitt)



**Mediensensorprofil (Abbildung 7 und Abbildung 8)** Die Werte des Farbbandsensors werden durch Streifen (1) auf dem **MEDIUM** dargestellt. Die Schwellwerteneinstellung des Mediensensors wird durch **NETZ (2)** angezeigt. Die Schwellenwert für fehlendes Medium wird durch **MEDIUM FEHLT (3)** angezeigt. Die nach oben oder unten gerichteten Spikes (4) weisen auf Lücken zwischen den Etiketten hin (das Netz, Lücke oder schwarze Markierung), und die Linien zwischen den Spikes (5) geben die Position der Etiketten an.

Wenn Sie den Sensorprofilausdruck mit einem Medienabschnitt vergleichen, sollten sich die Spikes im gleichen Abstand wie die Lücken auf dem Medium befinden. Wenn die Abstände nicht übereinstimmen, hat der Drucker möglicherweise Schwierigkeiten, die Zwischenräume zu finden.

**Abbildung 7** Mediensensorprofil (Medien mit Zwischenräumen/Lücken)

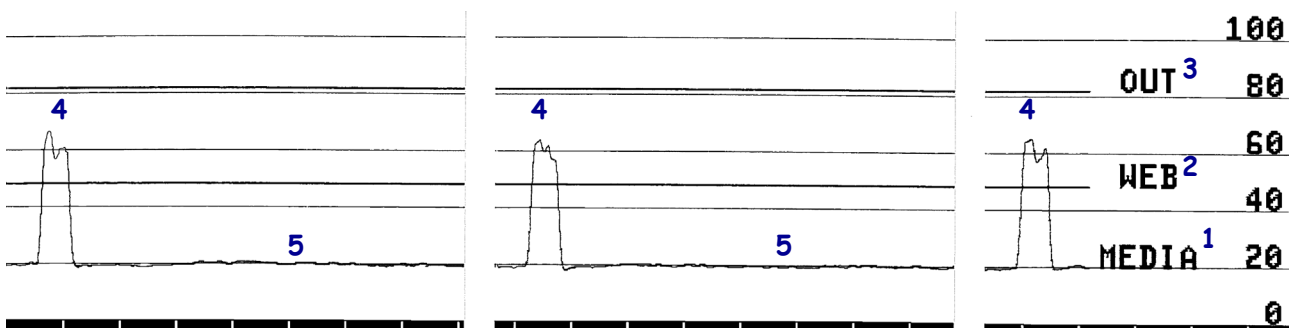
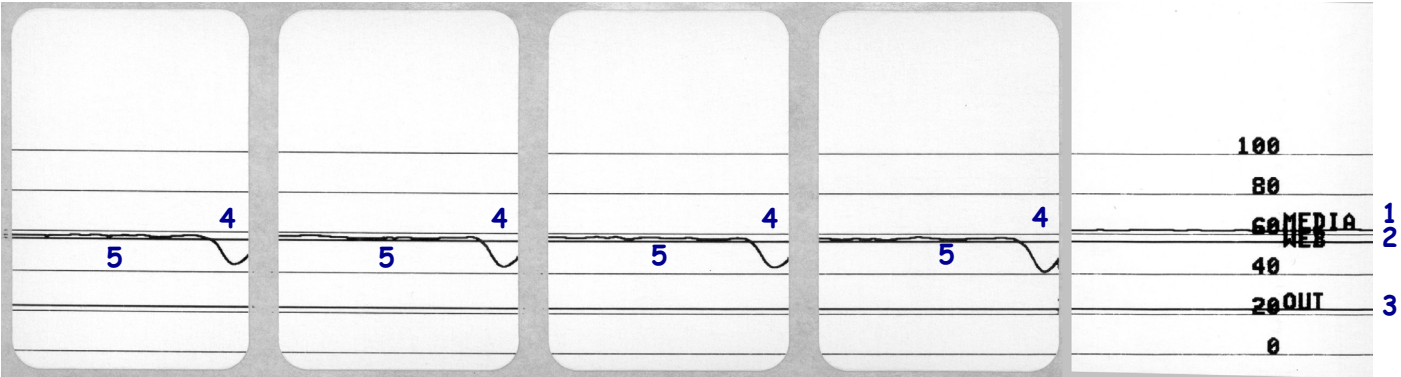


Abbildung 8 Mediensensorprofil (Medien mit schwarzen Markierungen)



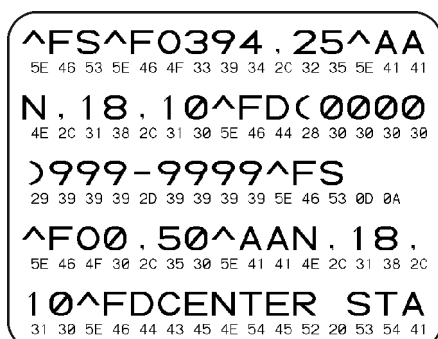
## Kommunikationsdiagnosemodus

Im Kommunikationsdiagnosetest kann die Verbindung zwischen Drucker und Hostcomputer auf Kommunikationsprobleme überprüft werden. Beim Betrieb des Druckers im Diagnosemodus werden alle Daten vom Hostcomputer als reine ASCII-Zeichen mit den Hexadezimalwerten unterhalb des ASCII-Textes gedruckt. Der Drucker druckt alle empfangenen Zeichen. Dazu gehören auch Steuerungs-codes wie CR (Carriage Return, Wagenrücklauf). [Abbildung 9](#) zeigt ein Beispiel für ein typisches Testetikett aus diesem Test.



**HINWEIS:** Das Testetikett wird seitenverkehrt gedruckt.

**Abbildung 9** Beispieletikett des Kommunikationsdiagnosemodus



1. Die eingestellte Etikettenbreite darf höchstens so breit wie die aktuell für den Test verwendete Medienbreite sein. Tippen Sie auf **Menü > Drucken > Druckqualität > Etikettenbreite**, um auf die Einstellungen für die Etikettenbreite zuzugreifen.
2. Tippen Sie auf **Menü > System > Programmsprache** und stellen Sie die Option **Diagnosemodus auf ENABLED (AKTIVIERT)** um.

Der Drucker wird im Diagnosemodus betrieben und druckt alle vom Hostcomputer empfangenen Daten auf einem Testetikett aus.

3. Prüfen Sie das Testetikett auf Fehlercodes. Überprüfen Sie bei auftretenden Fehlern die Kommunikationsparameter.

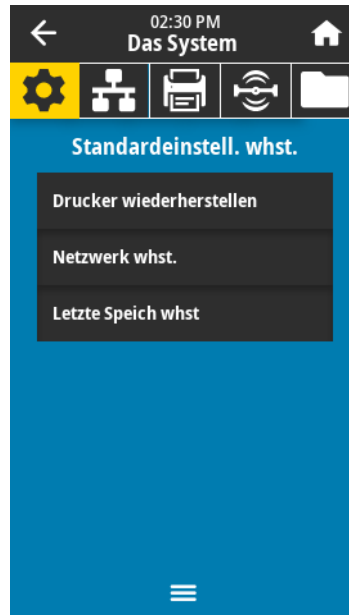
Fehler werden auf dem Testetikett folgendermaßen angezeigt:

- **FE** steht für Framing Error (Fehler bei der Rahmensynchronisierung).
  - **OE** steht für Overrun Error (Überlauffehler).
  - **PE** steht für Parity Error (Fehler bei der Parität).
  - **NE** steht für Noise (Rauschen).
4. Wenn Sie den Selbsttest abbrechen und zum normalen Betrieb zurückkehren möchten, schalten Sie den Drucker aus und wieder ein oder geben Sie für den **Diagnosemodus** die Option **DISABLED (DEAKTIVIERT)** ein.

## Standardeinstellungen oder zuletzt gespeicherte Werte laden

Die Wiederherstellung des Druckers auf Standardwerte oder auf die zuletzt gespeicherten Werte kann helfen, wenn die Dinge nicht wie erwartet funktionieren.

Drücken Sie auf **Menü > Das System > Standardeinstellungen wiederherstellen**, um die verfügbaren Optionen zu sehen.

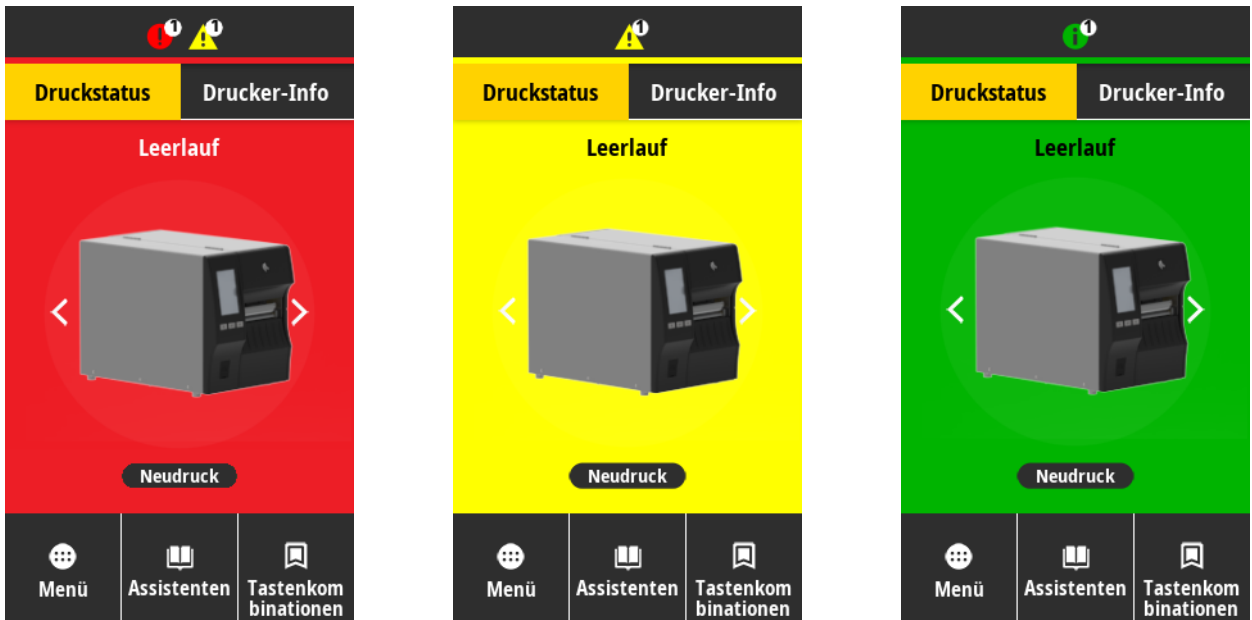


- **DRUCKER WIEDERHERSTELLEN** – Bis auf die Netzwerkeinstellungen werden alle Druckereinstellungen auf die werkseitig festgelegten Standardeinstellungen zurückgesetzt. Verfahren Sie sorgfältig beim Laden der Standardeinstellungen, da Sie alle manuell geänderten Einstellungen neu laden müssen.
- **NETZWERK WHST.** – Neuinitialisierung des kabelgebundenen oder drahtlosen Printservers des Druckers. Mit einem drahtlosen Printserver wird der Drucker auch mit Ihrem WLAN-Netzwerk neu verbunden.
- **LETZTE SPEICH WHST** – Mit diesem Parameter werden die zuletzt permanent gespeicherten Werte geladen.

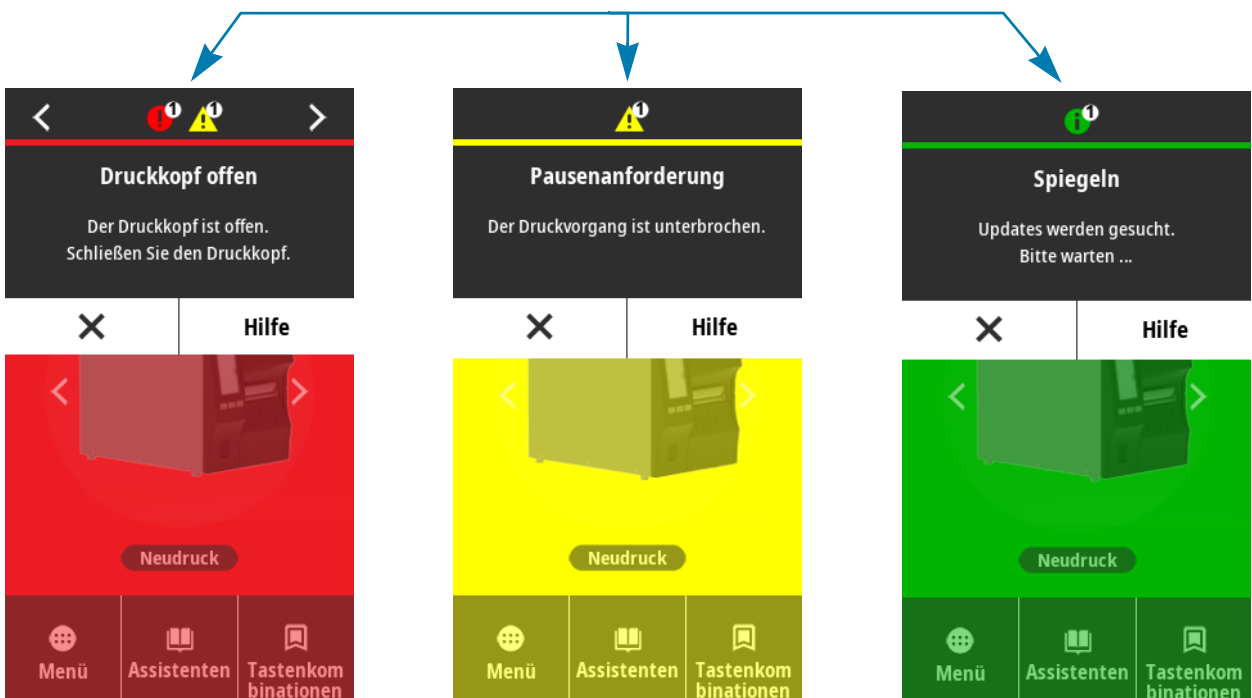
Weitere Möglichkeiten zum Wiederherstellen dieser Werte finden Sie unter [Das System > Einstellungen > Standardeinstell. whst.](#) auf Seite 64.

## Warnungs- und Fehlerzustände

Wenn sich die Hintergrundfarbe des Startbildschirms ändert, müssen Sie möglicherweise eine Maßnahme ergreifen, um den Drucker wieder in den Bereitschaftsstatus zu versetzen. Rote und gelbe Hintergründe stoppen in der Regel den Druck, bis das Problem behoben ist. Informationsmeldungen mit grünem Hintergrund verschwinden in der Regel ohne Benutzereingriff, und der Druckvorgang wird normal fortgesetzt.



Drücken Sie auf die Symbole in der Leiste oben auf dem Startbildschirm, um die Fehler-, Warn- oder Informationsmeldung anzuzeigen. Unter [Warnungen und Fehlermeldungen auf Seite 121](#) finden Sie empfohlene Maßnahmen.









## Warnungen und Fehlermeldungen

Display-/Hinweisleuchten	Mögliche Ursachen	Empfohlene Lösungen
<p><b>Druckkopf Offen</b></p> <p>Der Druckkopf ist offen. Schließen Sie den Druckkopf.</p>	Der Druckkopf ist nicht vollständig geschlossen.	Schließen Sie die Druckkopfeinheit vollständig.
	Der Druckkopföffnungssensor funktioniert nicht richtig.	Kontaktieren Sie einen Servicetechniker, um den Sensor austauschen zu lassen.
<p><b>Keine Medien</b></p> <p>Medium fehlt. Zusätzliche Medien einlegen.</p>	Es sind entweder keine Medien eingelegt, oder sie sind falsch eingelegt.	Legen Sie das Medium richtig ein. Siehe <a href="#">Einlegen von Medien auf Seite 17</a> .
	Verstellter Mediensensor.	Überprüfen Sie die Position des Mediensensors.
	Der Drucker ist für nicht endlose Medien eingestellt, trotzdem wurden Endlosmedien eingelegt.	<ol style="list-style-type: none"> <li>1. Legen Sie den richtigen Medientyp ein, oder setzen Sie den Drucker für den aktuellen Medientyp zurück.</li> <li>2. Kalibrieren Sie den Drucker. Siehe <a href="#">Kalibrierung der Farbband- und Mediensensoren auf Seite 90</a>.</li> </ol>
<p><b>Papierstau</b></p> <p>Medienstau. Medien prüfen.</p>	Es liegt ein Problem mit den Medien in der Medienführung vor.	<ol style="list-style-type: none"> <li>1. Überprüfen Sie, ob das Medium falsch eingelegt ist oder an Komponenten in der Medienführung haftet.</li> <li>2. Überprüfen Sie, ob das Medium um die Auflagewalze gewickelt ist. Entfernen Sie etwaige Etiketten sorgfältig. Falls erforderlich, reinigen Sie die Auflagewalze, um Klebstoff zu entfernen (siehe <a href="#">Reinigen des Druckkopfes und der Auflagewalze auf Seite 100</a>).</li> </ol>

Display-/Hinweisleuchten	Mögliche Ursachen	Empfohlene Lösungen
<p><b>Kein Farbband</b></p> <p>Kein Farbband. Tauschen Sie das Farbband aus.</p>	<p>Im Thermotransfermodus:</p> <ul style="list-style-type: none"> <li>Das Farbband ist nicht eingelegt.</li> <li>Das Farbband wurde falsch eingelegt.</li> <li>Der Farbbandsensor erkennt kein Farbband.</li> <li>Medien blockieren den Farbbandsensor.</li> </ul>	<ol style="list-style-type: none"> <li>1. Legen Sie das Farbband richtig ein. Siehe <a href="#">Einlegen des Farbbandes auf Seite 48</a>.</li> <li>2. Kalibrieren Sie den Drucker. Siehe <a href="#">Kalibrierung der Farbband- und Mediensensoren auf Seite 90</a>.</li> </ol>
	<p>Der Drucker hat im Thermotransfermodus kein Farbband erkannt, obwohl es richtig eingelegt ist.</p>	<p>Kalibrieren Sie den Drucker (siehe <a href="#">Kalibrierung der Farbband- und Mediensensoren auf Seite 90</a>), oder laden Sie die Drucker Standardeinstellungen durch Drücken auf <b>Menü &gt; Das System &gt; Einstellungen &gt; Standardeinstellungen Wiederherstellen &gt; Drucker Wiederherstellen</b>.</p>
	<p>Wenn Sie Medien für direkten Thermodruck verwenden, wartet der Drucker darauf, dass das Farbband eingelegt wird, da es für den Thermotransfermodus falsch eingestellt ist.</p>	<p>Stellen Sie den Drucker auf den direkten Thermomodus um. Siehe <a href="#">Drucken &gt; Druckqualität &gt; Drucktyp auf Seite 77</a>.</p>
<p><b>Farbband eingelegt</b></p> <p>Farbband wurde im direkten Thermomodus erkannt. Entfernen Sie das Farbband.</p>	<p>Es ist ein Farbband eingelegt, für den Drucker Drucker ist jedoch der Thermodirektmodus festgelegt.</p>	<p>Bei Medien für direkten Thermodruck ist kein Farbband erforderlich. Wenn Sie ein direktes Thermodruckmedium verwenden, entfernen Sie das Farbband. Diese Fehlermeldung wirkt sich nicht auf den Druckvorgang aus.</p>
		<p>Wenn die Meldung weiterhin ohne Farbband im Drucker angezeigt wird, kalibrieren Sie den Drucker. Siehe <a href="#">Kalibrierung der Farbband- und Mediensensoren auf Seite 90</a>.</p>
		<p>Wenn Sie Medien für den Thermotransferdruck verwenden (wobei ein Farbband erforderlich ist), stellen Sie den Drucker auf den Thermotransfermodus um. Siehe <a href="#">Legen Sie die Etiketten-Sammlungsmethode fest auf Seite 14</a>.</p>

Display-/Hinweisleuchten	Mögliche Ursachen	Empfohlene Lösungen
<p><b>Druckkopfidentifizierung fehlgeschlagen</b></p> <p>Druckkopf ist kein von Zebra zertifiziertes Produkt Druckkopf austauschen</p>	Der Druckkopf wurde nicht durch einen originalen Zebra-Druckkopf ersetzt.	Installieren Sie einen originalen Zebra-Druckkopf.
<p><b>Kein Druckkopf</b></p> <p>Ein Druckkopfelement ist ausgefallen. Der Druckkopf muss möglicherweise ausgewechselt werden.</p>	Ein Druckkopfelement funktioniert nicht mehr.	Wenn die Position des ausgefallenen Elements den Druckvorgang beeinflusst, wechseln Sie den Druckkopf aus.
<p><b>Druckkopf ersetzen</b></p> <p>Tauschen Sie den Druckkopf aus.</p>	Der Druckkopf nähert sich dem Ende seiner Lebensdauer und sollte ausgetauscht werden.	Tauschen Sie den Druckkopf aus.
<p><b>Wartung des Druckkopfs erforderlich</b></p> <p>Reinigen Sie den Druckkopf.</p>	Der Druckkopf muss gereinigt werden.	Befolgen Sie die Anweisungen zur Reinigung unter <a href="#">Reinigen des Druckkopfes und der Aufgabelwalze auf Seite 100</a> .
<p><b>Druckkopf zu heiß</b></p> <p>Der Druckkopf ist zu heiß. Alle Druckvorgänge werden angehalten.</p>	 Der Druckkopf kann so heiß sein, dass er bei Berührung schwere Verbrennungen verursacht. Lassen Sie den Druckkopf abkühlen.	
	Die Temperatur des Druckkopfs ist zu hoch.	Lassen Sie den Drucker abkühlen. Das Drucken wird automatisch fortgesetzt, wenn sich die Druckkopfelemente auf eine akzeptable Betriebstemperatur abgekühlt haben.  Wenn der Fehler weiterhin auftritt, sollten Sie eventuell den Standort des Druckers ändern oder niedrigere Druckgeschwindigkeiten verwenden.










Display-/Hinweisleuchten	Mögliche Ursachen	Empfohlene Lösungen
<p><b>Druckkopf zu kalt</b> Der Druckkopf ist zu kalt. Alle Druckvorgänge werden angehalten.</p> <p><b>Fehler am Druckkopfthermistor</b> Fehlerhafter Thermistor erkannt. Tauschen Sie den Druckkopf aus.</p> <p>Der Drucker zeigt eine dieser Meldungen an oder wechselt zwischen ihnen.</p>		<p>Diese Fehlermeldungen können durch ein falsch angeschlossenes Druckkopfdatenkabel oder Druckkopfnetzkabel verursacht werden. Der Druckkopf kann so heiß sein, dass er bei Berührung schwere Verbrennungen verursacht. Lassen Sie den Druckkopf abkühlen.</p>
	Das Druckkopfdatenkabel ist nicht richtig angeschlossen.	Kontaktieren Sie einen Servicetechniker, um den Druckkopf ordnungsgemäß zu verbinden.
	Der Thermistor des Druckkopfes ist fehlerhaft.	Kontaktieren Sie einen Servicetechniker, um den Druckkopf austauschen zu lassen.
<p><b>Druckkopf zu kalt</b> Der Druckkopf ist zu kalt. Alle Druckvorgänge werden angehalten.</p>		<p>Diese Meldung kann durch ein falsch angeschlossenes Druckkopfdatenkabel oder Druckkopfnetzkabel verursacht werden. Der Druckkopf kann so heiß sein, dass er bei Berührung schwere Verbrennungen verursacht. Lassen Sie den Druckkopf abkühlen.</p>
	Der Druckkopf nähert sich der Mindestbetriebstemperatur.	Drucken Sie weiter, während der Druckkopf die richtige Betriebstemperatur erreicht. Falls der Fehler weiterhin vorliegt, ist die Umgebungstemperatur zum richtigen Drucken möglicherweise zu niedrig. Stellen Sie den Drucker in einer wärmeren Umgebung auf.
	Das Druckkopfdatenkabel ist nicht richtig angeschlossen.	Kontaktieren Sie einen Servicetechniker, um den Druckkopf ordnungsgemäß zu verbinden.
	Der Thermistor des Druckkopfes ist fehlerhaft.	Kontaktieren Sie einen Servicetechniker, um den Druckkopf austauschen zu lassen.
<p><b>Fehler an der Schneidevorrichtung</b> Ein Fehler an der Schneidevorrichtung ist aufgetreten. Drucker neu starten.</p>		<p>Das Schneidemesser ist scharf. Berühren Sie die Schneide nicht, und streichen Sie nicht mit den Fingern an ihr entlang.</p>
	Das Schneidemesser befindet sich in der Medienführung.	Schalten Sie den Drucker aus, und trennen Sie den Drucker von der Stromversorgung. Prüfen Sie das Schneidemodul auf Verunreinigungen, und reinigen Sie es bei Bedarf entsprechend den Anweisungen unter <a href="#">Reinigen und Schmieren des Schneidemoduls auf Seite 103</a> .

Display-/Hinweisleuchten	Mögliche Ursachen	Empfohlene Lösungen
<div style="background-color: black; color: white; padding: 10px; border: 1px solid black;"> <p><b>Kein Speicher zum Speichern von XXX</b></p> <p>XXX nicht gespeichert. Kein Speicher.</p> </div>	<p>Der verfügbare Arbeitsspeicher reicht nicht aus, um die angegebenen Funktion auszuführen.</p>	<p>Leeren Sie einen Teil des Druckerspeichers, indem Sie das Etikettenformat oder die Druckerparameter anpassen. Eine Möglichkeit zur Bereitstellung zusätzlichen Speicherplatzes ist die Anpassung der Druckbreite an die tatsächliche Breite des Etiketts (anstatt der Verwendung der Standarddruckbreite).</p> <p>Stellen Sie sicher, dass die Daten nicht an ein Gerät übermittelt werden, das nicht installiert oder nicht verfügbar ist.</p> <p>Falls das Problem weiterhin besteht, kontaktieren Sie einen Servicetechniker.</p>



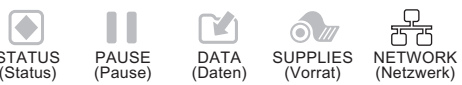
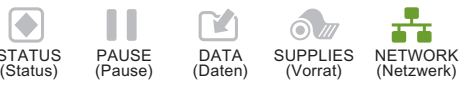
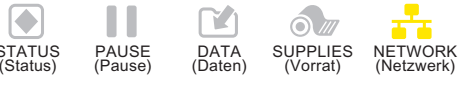
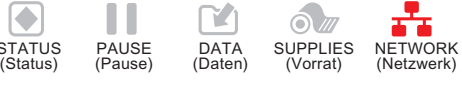
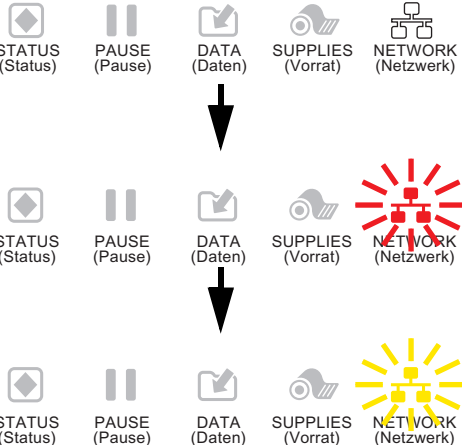
## Hinweisleuchten

Die Anzeigeleuchten über dem Display des Druckers zeigen auch den Status des Druckers an.




**Tabelle 5** Status des Druckers gemäß der Hinweisleuchten

	<ul style="list-style-type: none"> <li>• <i>STATUS-Leuchte dauerhaft grün (andere Leuchten während des Einschaltens 2 Sekunden lang dauerhaft gelb)</i></li> </ul> <p>Der Drucker ist betriebsbereit.</p>
	<ul style="list-style-type: none"> <li>• PAUSE-Leuchte dauerhaft gelb.</li> </ul> <p>Der Druckvorgang ist unterbrochen.</p>
	<ul style="list-style-type: none"> <li>• <i>STATUS-Anzeige leuchtet dauerhaft rot</i></li> <li>• <i>VORRAT-Leuchte dauerhaft rot</i></li> </ul> <p>Bei der Medienzufuhr ist ein Fehler aufgetreten. Der Druckerbetrieb kann nur durch Eingreifen des Benutzers fortgesetzt werden.</p>
	<ul style="list-style-type: none"> <li>• <i>STATUS-Anzeige leuchtet dauerhaft rot</i></li> <li>• <i>VORRAT-Leuchte blinkt rot</i></li> </ul> <p>Bei der Farbbandzufuhr ist ein Fehler aufgetreten. Der Druckerbetrieb kann nur durch Eingreifen des Benutzers fortgesetzt werden.</p>
	<ul style="list-style-type: none"> <li>• <i>STATUS-Anzeige leuchtet dauerhaft gelb</i></li> <li>• <i>VORRAT-Leuchte blinkt gelb</i></li> </ul> <p>Der Drucker ist im direkten Thermomodus, für den kein Farbband erforderlich ist; im Drucker ist jedoch ein Farbband eingelegt.</p>
	<ul style="list-style-type: none"> <li>• <i>STATUS-Anzeige leuchtet dauerhaft rot</i></li> <li>• <i>PAUSE-Leuchte dauerhaft gelb</i></li> </ul> <p>Die Abdeckung des Druckkopfes ist geöffnet. Der Druckerbetrieb kann nur durch Eingreifen des Benutzers fortgesetzt werden.</p>
	<ul style="list-style-type: none"> <li>• <i>STATUS-Anzeige leuchtet dauerhaft gelb</i></li> </ul> <p>Die Temperatur des Druckkopfs ist zu hoch.</p> <p> Der Druckkopf kann sehr heiß sein und bei Berührung schwere Verbrennungen verursachen. Lassen Sie den Druckkopf abkühlen.</p>
	<ul style="list-style-type: none"> <li>• <i>STATUS-Leuchte blinkt gelb</i></li> </ul> <p>Das Blinken der Anzeige kann eine von folgenden Ursachen haben:</p> <ol style="list-style-type: none"> <li>Die Temperatur des Druckkopfes ist zu niedrig.</li> <li>Die Temperatur des Netzteils ist zu hoch.</li> <li>Die Temperatur der Hauptplatine ist zu hoch.</li> </ol>

**Tabelle 5** Status des Druckers gemäß der Hinweisleuchten (Forts.)

 <p>STATUS (Status) PAUSE (Pause) DATA (Daten) SUPPLIES (Vorrat) NETWORK (Netzwerk)</p>	<ul style="list-style-type: none"> <li>• <i>STATUS-Anzeige leuchtet dauerhaft rot</i></li> <li>• <i>PAUSE-Leuchte dauerhaft rot</i></li> <li>• <i>DATEN-Leuchte dauerhaft rot</i></li> </ul> <p>Der Druckkopf wurde nicht durch einen originalen Zebra™ -Druckkopf ersetzt. Installieren Sie einen originalen Zebra™ -Druckkopf.</p>
 <p>STATUS (Status) PAUSE (Pause) DATA (Daten) SUPPLIES (Vorrat) NETWORK (Netzwerk)</p>	<ul style="list-style-type: none"> <li>• <i>STATUS-Anzeige blinkt rot</i></li> </ul> <p>Der Drucker kann die DPI-Einstellung des Druckkopfs nicht lesen.</p>
 <p>STATUS (Status) PAUSE (Pause) DATA (Daten) SUPPLIES (Vorrat) NETWORK (Netzwerk)</p>	<ul style="list-style-type: none"> <li>• <i>NETZWERK-Leuchte aus</i></li> </ul> <p>Es ist kein Ethernet-Link verfügbar.</p>
 <p>STATUS (Status) PAUSE (Pause) DATA (Daten) SUPPLIES (Vorrat) NETWORK (Netzwerk)</p>	<ul style="list-style-type: none"> <li>• <i>NETZWERK-Leuchte dauerhaft grün</i></li> </ul> <p>Es wurde ein 100-Base-Link gefunden.</p>
 <p>STATUS (Status) PAUSE (Pause) DATA (Daten) SUPPLIES (Vorrat) NETWORK (Netzwerk)</p>	<ul style="list-style-type: none"> <li>• <i>NETZWERK-Leuchte dauerhaft gelb</i></li> </ul> <p>Es wurde ein 10-Base-Link gefunden.</p>
 <p>STATUS (Status) PAUSE (Pause) DATA (Daten) SUPPLIES (Vorrat) NETWORK (Netzwerk)</p>	<ul style="list-style-type: none"> <li>• <i>NETZWERK-Leuchte dauerhaft rot</i></li> </ul> <p>Es liegt ein Ethernet-Fehler vor. Der Drucker ist nicht mit dem Netzwerk verbunden.</p>
 <p>STATUS (Status) PAUSE (Pause) DATA (Daten) SUPPLIES (Vorrat) NETWORK (Netzwerk)</p> <p>↓</p> <p>STATUS (Status) PAUSE (Pause) DATA (Daten) SUPPLIES (Vorrat) NETWORK (Netzwerk)</p> <p>↓</p> <p>STATUS (Status) PAUSE (Pause) DATA (Daten) SUPPLIES (Vorrat) NETWORK (Netzwerk)</p>	<ul style="list-style-type: none"> <li>• <i>NETZWERK-Leuchte aus</i></li> </ul> <p>Beim Einschalten wurde ein Funksignal gefunden. Der Drucker versucht eine Verbindung zum Netzwerk herzustellen. Die Anzeige blinkt rot, während der Drucker eine Verbindung mit dem Netzwerk herstellt. Während der Authentifizierung des Druckers mit dem Netzwerk blinkt die Leuchte dann gelb.</p>

**Tabelle 5** Status des Druckers gemäß der Hinweisleuchten (Forts.)

 <p>STATUS (Status) PAUSE (Pause) DATA (Daten) SUPPLIES (Vorrat) NETWORK (Netzwerk)</p>	<ul style="list-style-type: none"> <li>• <i>NETZWERK-Leuchte dauerhaft grün</i></li> </ul> <p>Das Funksignal gehört zu ihrem Netzwerk und wurde authentifiziert; das WLAN-Signal ist stark.</p>
 <p>STATUS (Status) PAUSE (Pause) DATA (Daten) SUPPLIES (Vorrat) NETWORK (Netzwerk)</p>	<ul style="list-style-type: none"> <li>• <i>NETZWERK-Leuchte blinkt grün</i></li> </ul> <p>Das Funksignal gehört zu ihrem Netzwerk und wurde authentifiziert, aber das WLAN-Signal ist schwach.</p>
 <p>STATUS (Status) PAUSE (Pause) DATA (Daten) SUPPLIES (Vorrat) NETWORK (Netzwerk)</p>	<ul style="list-style-type: none"> <li>• <i>NETZWERK-Leuchte dauerhaft rot</i></li> </ul> <p>Es liegt ein WLAN-Fehler vor. Der Drucker ist nicht mit dem Netzwerk verbunden.</p>



## Fehlerbehebung

### Probleme mit dem Drucken oder der Druckqualität

Barcode lässt sich nicht einscannen		
Problem	Mögliche Ursache	Empfohlene Lösung
Der auf einem Etikett gedruckte Barcode lässt sich nicht einscannen.	Der Barcode entspricht nicht den Richtlinien, weil der Drucker auf die falsche Schwärzungsstufe eingestellt ist.	<ol style="list-style-type: none"> <li>Führen Sie die Schritte in <a href="#">Führen Sie den Druckassistenten aus und drucken Sie ein Testetikett auf Seite 52</a> aus.</li> <li>Falls erforderlich, passen Sie die Schwärzungs- oder Druckgeschwindigkeitseinstellungen manuell an. <ul style="list-style-type: none"> <li>Legen Sie für die Schwärzung die niedrigste Einstellung fest, mit der ein gutes Druckergebnis erzielt werden kann. Wenn der Schwärzungsgrad zu hoch gesetzt ist, wird das Druckbild des Etiketts möglicherweise unscharf, die Strichcodes können unter Umständen nicht richtig eingelesen werden, das Farbband kann durchschmoren oder der Druckkopf vorzeitig verschleifen.</li> <li>Bei geringerer Druckgeschwindigkeit wird in der Regel eine bessere Druckqualität erzielt.</li> </ul> </li> </ol> <p>Drücken Sie auf dem Startbildschirm auf <b>Menü &gt; Drucken &gt; Druckqualität</b>, um auf die Einstellungen für die Schwärzung und Druckgeschwindigkeit zuzugreifen.</p> <ol style="list-style-type: none"> <li>Wenn das Problem weiterhin besteht, überprüfen Sie den Druck des Druckkopfes und die Hebelposition. Siehe <a href="#">Druckanpassung des Druckkopfes auf Seite 91</a>.</li> </ol>
	Die unbedruckte Umrandung des Barcodes ist zu schmal.	Lassen Sie mindestens 3,2 mm (0,125 Zoll) Freiraum zwischen dem Barcode und anderen Druckbereichen auf dem Etikett sowie zwischen Barcode und Etikettrand.

Falsche Bildgröße		
Problem	Mögliche Ursache	Empfohlene Lösung
Mein Etikett wird zu klein (oder zu groß) gedruckt	Es wird der falsche Druckertreiber verwendet oder andere Einstellungen sind für Ihre Druckanwendung nicht korrekt.	Überprüfen Sie den Druckertreiber oder ggf. die Kommunikationseinstellungen der Software für Ihre Verbindung. Sie müssen den Druckertreiber ggf. gemäß den Anweisungen in <a href="#">Installation des Druckertreibers und Anschluss an einen Computer auf Seite 146</a> neu installieren.
Schlechte Druckqualität		
Problem	Mögliche Ursache	Empfohlene Lösung
Verschmierte Streifen auf den Etiketten	Das Druckmedium oder das Farbband ist nicht für den Hochgeschwindigkeitsbetrieb ausgelegt.	Verwenden Sie Druckmedien oder Farbbänder, die für den Hochgeschwindigkeitsbetrieb empfohlen werden. Weitere Informationen finden Sie auf unserer Website unter <a href="http://www.zebra.com/supplies">http://www.zebra.com/supplies</a> .
Schlechte Ergebnisse bei dicken Etiketten	Die Drucklinie ist in keiner optimalen Position für Ihre Medien.	Anweisungen zur Einstellung der Drucklinie für starke Medien finden Sie im <i>Wartungshandbuch</i> .

Ausdruck ist zu hell oder zu dunkel		
Problem	Mögliche Ursache	Empfohlene Lösung
Das gesamte gedruckte Etikett ist zu hell oder zu dunkel	Das Druckmedium oder das Farbband ist nicht für den Hochgeschwindigkeitsbetrieb ausgelegt.	Verwenden Sie Druckmedien oder Farbbänder, die für den Hochgeschwindigkeitsbetrieb empfohlen werden. Weitere Informationen finden Sie auf unserer Website unter <a href="http://www.zebra.com/supplies">http://www.zebra.com/supplies</a>
	Der Drucker ist auf die falsche Schwärzungsstufe eingestellt.	<p>Für eine optimale Druckqualität setzen Sie die Schwärzung für Ihre Anwendung auf die niedrigste Einstellung.</p> <ol style="list-style-type: none"> <li>1. Führen Sie die Schritte in <a href="#">Führen Sie den Druckassistenten aus und drucken Sie ein Testetikett auf Seite 52</a> aus.</li> <li>2. Falls erforderlich, passen Sie die Schwärzungs- oder Druckgeschwindigkeitseinstellungen manuell an. <ul style="list-style-type: none"> <li>• Legen Sie für die Schwärzung die niedrigste Einstellung fest, mit der ein gutes Druckergebnis erzielt werden kann. Wenn der Schwärzungsgrad zu hoch gesetzt ist, wird das Druckbild des Etiketts möglicherweise unscharf, die Strichcodes können unter Umständen nicht richtig eingelesen werden, das Farbband kann durchschmoren oder der Druckkopf vorzeitig verschleifen.</li> <li>• Bei geringerer Druckgeschwindigkeit wird in der Regel eine bessere Druckqualität erzielt.</li> </ul> </li> </ol> <p>Drücken Sie auf dem Startbildschirm auf <b>Menü &gt; Drucken &gt; Druckqualität</b>, um auf die Einstellungen für die Schwärzung und Druckgeschwindigkeit zuzugreifen.</p>
	Sie verwenden für Ihre Anwendung eine falsche Kombination aus Medien und Farbband.	<ol style="list-style-type: none"> <li>1. Wechseln Sie den Medien- oder Farbbandtyp, bis Sie eine kompatible Kombination gefunden haben.</li> <li>2. Wenden Sie sich bei Bedarf an Ihren autorisierten Zebra-Händler oder -Fachhändler, um Informationen und Rat zu diesem Thema zu erhalten.</li> </ol>
	Falscher Druck des Druckkopfes.	Stellen Sie den Druck des Druckkopfes auf den Minimalwert ein, der zum Erreichen einer guten Druckqualität notwendig ist. Siehe <a href="#">Druckanpassung des Druckkopfes auf Seite 91</a> .
Eine Seite des gedruckten Etiketts ist zu hell oder zu dunkel	Ungleichmäßiger Druck des Druckkopfes.	Stellen Sie den Druck des Druckkopfes so ein, dass eine gute Druckqualität erreicht werden kann. Siehe <a href="#">Druckanpassung des Druckkopfes auf Seite 91</a> .

Problem	Mögliche Ursache	Empfohlene Lösung
Allgemeine Probleme mit der Druckqualität	Der Drucker ist auf eine falsche Druckgeschwindigkeit oder einen falschen Schwärzungspegel eingestellt. Beachten Sie, dass die Druckereinstellungen von dem verwendeten Treiber oder der verwendeten Software beeinflusst werden können.	<p>Für eine optimale Druckqualität stellen Sie die Druckgeschwindigkeit und Schwärzung für Ihre Anwendung auf die niedrigste Einstellung ein.</p> <ol style="list-style-type: none"> <li>Führen Sie die Schritte in <a href="#">Führen Sie den Druckassistenten aus und drucken Sie ein Testetikett auf Seite 52</a> aus.</li> <li>Falls erforderlich, passen Sie die Schwärzungs- oder Druckgeschwindigkeitseinstellungen manuell an. <ul style="list-style-type: none"> <li>Legen Sie für die Schwärzung die niedrigste Einstellung fest, mit der ein gutes Druckergebnis erzielt werden kann. Wenn der Schwärzungsgrad zu hoch gesetzt ist, wird das Druckbild des Etiketts möglicherweise unscharf, die Strichcodes können unter Umständen nicht richtig eingelesen werden, das Farbband kann durchschmoren oder der Druckkopf vorzeitig verschleifen.</li> <li>Bei geringerer Druckgeschwindigkeit wird in der Regel eine bessere Druckqualität erzielt.</li> </ul> </li> </ol> <p>Drücken Sie auf dem Startbildschirm auf <b>Menü &gt; Drucken &gt; Druckqualität</b>, um auf die Einstellungen für die Schwärzung und Druckgeschwindigkeit zuzugreifen.</p>
	Sie verwenden für Ihre Anwendung eine falsche Kombination aus Etiketten und Farbband.	<ol style="list-style-type: none"> <li>Wechseln Sie den Medien- oder Farbbandtyp, bis Sie eine kompatible Kombination gefunden haben.</li> <li>Wenden Sie sich bei Bedarf an Ihren autorisierten Zebra-Händler oder -Fachhändler, um Informationen und Rat zu diesem Thema zu erhalten.</li> </ol>
	Der Druckkopf ist verschmutzt.	Reinigen Sie den Druckkopf und die Aufлагewalze. Siehe <a href="#">Reinigen des Druckkopfes und der Aufлагewalze auf Seite 100</a> .
	Falscher oder ungleichmäßiger Druck des Druckkopfes.	Stellen Sie den Druck des Druckkopfes auf den Minimalwert ein, der zum Erreichen einer guten Druckqualität notwendig ist. Siehe <a href="#">Druckanpassung des Druckkopfes auf Seite 91</a> .
	Das Etikettenformat enthält eine Schriftart, die nicht skalierbar ist.	Prüfen Sie das Etikettenformat auf Schriftartenprobleme.
<b>Schräge graue Linien auf Blankoetiketten</b>		
Problem	Mögliche Ursache	Empfohlene Lösung
Feine, winklige, graue Linien auf leeren Etiketten	Faltiges Farbband	Ursachen und Lösungen für faltiges Farbband finden Sie unter <a href="#">Farbband-Probleme auf Seite 135</a> .

Fehlender Druck		
Problem	Mögliche Ursache	Empfohlene Lösung
Mehrere Etiketten weisen lange unbedruckte Streifen auf.	Druckelement beschädigt	Kontaktieren Sie einen Servicetechniker.
	Faltiges Farbband	Ursachen und Lösungen für faltiges Farbband finden Sie unter <a href="#">Farbband-Probleme auf Seite 135</a> .
Registrierung verloren		
Problem	Mögliche Ursache	Empfohlene Lösung
Unterbrechung der Druckregistrierung auf Etiketten.	Die Auflagewalze ist verschmutzt.	Reinigen Sie den Druckkopf und die Auflagewalze. Siehe <a href="#">Reinigen des Druckkopfes und der Auflagewalze auf Seite 100</a> .
Starke vertikale Verschiebung bei Registrierung der Anfangsposition.	Die Medienführungen sind nicht ordnungsgemäß positioniert.	Stellen Sie sicher, dass die Medienrandführungen korrekt positioniert sind. Siehe <a href="#">Einlegen von Medien auf Seite 17</a> .
	Der Medientyp ist falsch eingestellt.	Stellen Sie den korrekten Medientyp für den Drucker ein (Ausparung/Lücke, endlos oder Markierung).
	Das Medium ist falsch eingelegt.	Legen Sie das Medium richtig ein. Siehe <a href="#">Einlegen von Medien auf Seite 17</a> .
Fehlgeschlagene Registrierung/ausgelassene Etiketten	Der Drucker ist nicht kalibriert.	Kalibrieren Sie den Drucker. Siehe <a href="#">Kalibrierung der Farbband- und Mediensensoren auf Seite 90</a> .
	Unpassendes Etikettenformat	Überprüfen Sie Ihr Etikettenformat, und korrigieren Sie es gegebenenfalls.
Fehlgeschlagene Registrierung und eines von drei Etiketten ist ein Fehldruck	Die Auflagewalze ist verschmutzt.	Reinigen Sie den Druckkopf und die Auflagewalze. Siehe <a href="#">Reinigen des Druckkopfes und der Auflagewalze auf Seite 100</a> .
	Das Medium entspricht nicht den Richtlinien.	Verwenden Sie ein Medium, das den Richtlinien entspricht. Siehe <a href="#">Mediendaten auf Seite 201</a> .
Vertikale Verschiebung an der Anfangsposition	Der Drucker ist falsch kalibriert.	Kalibrieren Sie den Drucker. Siehe <a href="#">Kalibrierung der Farbband- und Mediensensoren auf Seite 90</a> .
	Die Auflagewalze ist verschmutzt.	Reinigen Sie den Druckkopf und die Auflagewalze. Siehe <a href="#">Reinigen des Druckkopfes und der Auflagewalze auf Seite 100</a> .
Horizontale Bewegung bei der Platzierung des Etikettenbildes.	Die vorherigen Etiketten wurden falsch abgerissen.	Ziehen Sie die Etiketten beim Abreißen nach unten und nach links, so dass die Abreißleiste beim Durchreißen der Etikettenrückseite hilft. Ein Ziehen nach oben oder unten und nach rechts kann zu einer seitlichen Verschiebung des Mediums führen.

<i>Problem</i>	<i>Mögliche Ursache</i>	<i>Empfohlene Lösung</i>
Vertikale Bild- oder Etikettenverschiebung	Im Drucker sind nicht endlose Etiketten eingelegt, er ist jedoch im Endlosmodus konfiguriert.	Stellen Sie den Drucker für den korrekten Medientyp ein (Ausparung/Lücke, endlos oder mit Markierung), und kalibrieren Sie den Drucker ggf. (siehe <a href="#">Kalibrierung der Farbband- und Mediensensoren auf Seite 90</a> ).
	Der Mediensensor ist falsch kalibriert.	Kalibrieren Sie den Drucker. Siehe <a href="#">Kalibrierung der Farbband- und Mediensensoren auf Seite 90</a> .
	Die Aufлагewalze ist verschmutzt.	Reinigen Sie den Druckkopf und die Aufлагewalze. Siehe <a href="#">Reinigen des Druckkopfes und der Aufлагewalze auf Seite 100</a> .
	Falsche Einstellungen für den Druck des Druckkopfes	Passen Sie den Druck des Druckkopfes an, um eine richtige Funktion zu gewährleisten. Siehe <a href="#">Druckanpassung des Druckkopfes auf Seite 91</a> .
	Das Medium oder das Farbband ist falsch eingelegt.	Stellen Sie sicher, dass das Medium und das Farbband korrekt eingelegt sind. Siehe <a href="#">Einlegen des Farbbandes auf Seite 48</a> und <a href="#">Einlegen von Medien auf Seite 17</a> .
	Nicht kompatible Medien.	Achten Sie darauf, die für die Druckerspezifikationen geeigneten Medien zu verwenden. Stellen Sie sicher, dass die Etikettenabstände oder die Lochungen zwischen Etiketten 2 bis 4 mm betragen und dass sie konstant platziert sind (siehe <a href="#">Mediendaten auf Seite 201</a> ).

## Farbband-Probleme

Videos über verschiedene, häufig verwendete Verfahren finden Sie unter <http://www.zebra.com/zt400-info>.



Farbband gerissen		
Problem	Mögliche Ursache	Empfohlene Lösung
Gerissenes oder geschmolzenes Farbband	Die Schwärzungseinstellung ist zu hoch.	<ol style="list-style-type: none"> <li>Führen Sie die Schritte in <a href="#">Führen Sie den Druckassistenten aus und drucken Sie ein Testetikett auf Seite 52</a> aus.</li> <li>Falls erforderlich, passen Sie die Schwärzungs- oder Druckgeschwindigkeitseinstellungen manuell an. <ul style="list-style-type: none"> <li>Legen Sie für die Schwärzung die niedrigste Einstellung fest, mit der ein gutes Druckergebnis erzielt werden kann. Wenn der Schwärzungsgrad zu hoch gesetzt ist, wird das Druckbild des Etiketts möglicherweise unscharf, die Strichcodes können unter Umständen nicht richtig eingelesen werden, das Farbband kann durchschmoren oder der Druckkopf vorzeitig verschleifen.</li> <li>Bei geringerer Druckgeschwindigkeit wird in der Regel eine bessere Druckqualität erzielt.</li> </ul> </li> </ol> <p>Drücken Sie auf dem Startbildschirm auf <b>Menü &gt; Drucken &gt; Druckqualität</b>, um auf die Einstellungen für die Schwärzung und Druckgeschwindigkeit zuzugreifen.</p> <ol style="list-style-type: none"> <li>Reinigen Sie den Druckkopf gründlich. Siehe <a href="#">Reinigen des Druckkopfes und der Aufagewalze auf Seite 100</a>.</li> </ol>
	Das Farbband ist auf der falschen Seite beschichtet und kann nicht für diesen Drucker verwendet werden.	Ersetzen Sie das Farbband durch eines, das auf der richtigen Seite beschichtet ist. Weitere Informationen finden Sie in <a href="#">Legen Sie die Art des zu verwendenden Farbbands fest auf Seite 47</a> .

Faltiges Farbband		
Problem	Mögliche Ursache	Empfohlene Lösung
Faltiges Farbband	Das Farbband wurde falsch eingelegt.	Legen Sie das Farbband richtig ein. Siehe <a href="#">Einlegen des Farbbandes auf Seite 48</a> .
	Falsche Brenntemperatur.	<ol style="list-style-type: none"> <li>Führen Sie die Schritte in <a href="#">Führen Sie den Druckassistenten aus und drucken Sie ein Testetikett auf Seite 52</a> aus.</li> <li>Falls erforderlich, passen Sie die Schwärzungs- oder Druckgeschwindigkeitseinstellungen manuell an. <ul style="list-style-type: none"> <li>Legen Sie für die Schwärzung die niedrigste Einstellung fest, mit der ein gutes Druckergebnis erzielt werden kann. Wenn der Schwärzungsgrad zu hoch gesetzt ist, wird das Druckbild des Etiketts möglicherweise unscharf, die Strichcodes können unter Umständen nicht richtig eingelesen werden, das Farbband kann durchschmoren oder der Druckkopf vorzeitig verschleifen.</li> <li>Bei geringerer Druckgeschwindigkeit wird in der Regel eine bessere Druckqualität erzielt.</li> </ul> </li> </ol> <p>Drücken Sie auf dem Startbildschirm auf <b>Menü &gt; Drucken &gt; Druckqualität</b>, um auf die Einstellungen für die Schwärzung und Druckgeschwindigkeit zuzugreifen.</p>
	Falscher oder ungleichmäßiger Druck des Druckkopfes.	Stellen Sie den Druck des Druckkopfes auf den Minimalwert ein, der zum Erreichen einer guten Druckqualität notwendig ist. Siehe <a href="#">Druckanpassung des Druckkopfes auf Seite 91</a> .
	Medien werden nicht richtig eingezogen und bewegen sich hin und her.	Vergewissern Sie sich, dass die Medien richtig justiert sind, indem Sie die Medienrandführung anpassen, oder kontaktieren Sie einen Servicetechniker.
	Der Druckkopf oder die Auflagewalze sind möglicherweise falsch eingesetzt.	Kontaktieren Sie einen Servicetechniker.
Probleme bei der Farbbanderkennung		
Problem	Mögliche Ursache	Empfohlene Lösung
Der Drucker erkennt nicht, wenn das Farbband aufgebraucht ist.	Der Drucker wurde möglicherweise ohne Farbband oder mit falsch eingelegtem Farbband kalibriert.	<ol style="list-style-type: none"> <li>Stellen Sie sicher, dass das Farbband richtig eingelegt ist, so dass es vom Farbbandsensor erkannt wird. Unter dem Druckkopf muss das Farbband soweit wie möglich in Richtung Trennwand nach hinten geführt werden. Siehe <a href="#">Einlegen des Farbbandes auf Seite 48</a>.</li> <li>Kalibrieren Sie den Drucker. Siehe <a href="#">Kalibrierung der Farbband- und Mediensensoren auf Seite 90</a>.</li> </ol>
Der Drucker hat im Thermotransfermodus kein Farbband erkannt, obwohl es richtig eingelegt ist.		
Der Drucker meldet, dass das Farbband verbraucht ist, obwohl das Farbband korrekt eingelegt ist.	Der Drucker wurde nicht für das verwendete Etikett und Farbband kalibriert.	Kalibrieren Sie den Drucker. Siehe <a href="#">Kalibrierung der Farbband- und Mediensensoren auf Seite 90</a> .



## RFID-Probleme

Drucker hält bei RFID-Inlay an		
Problem	Mögliche Ursache	Empfohlene Lösung
Der Drucker hält beim RFID-Inlay an.	Der Drucker hat als Etikettenlänge nur den Abstand bis zum RFID-Inlay kalibriert, nicht bis zum Etikettenzwischenraum.	<ol style="list-style-type: none"> <li>1. Tippen Sie auf das Symbol <b>Menü &gt; System &gt; Einstellungen</b> und wählen Sie dann VORSCHUB für die Maßnahmen „Einschalten“ und „Druckkopf schließen“.</li> <li>2. Kalibrieren Sie den Drucker manuell (siehe <a href="#">Kalibrierung der Farbband- und Mediensensoren auf Seite 90</a>).</li> </ol>
Ungültige Etiketten		
Problem	Mögliche Ursache	Empfohlene Lösung
Der Drucker macht jedes Etikett ungültig.	Der Drucker ist nicht für das verwendete Medium kalibriert.	Kalibrieren Sie den Drucker manuell (siehe <a href="#">Kalibrierung der Farbband- und Mediensensoren auf Seite 90</a> ).
	Sie verwenden RFID-Etiketten mit einem Tag-Typ, der nicht von Ihrem Drucker unterstützt wird.	Diese Drucker unterstützen nur RFID-Etiketten der 2. Generation. Wenn Sie weitere Informationen benötigen, schlagen Sie im <b>RFID-Programmierhandbuch 3</b> nach oder wenden Sie sich an einen autorisierten Zebra-RFID-Händler.
	Eine Kommunikation zwischen Drucker und RFID-Leseeinheit ist nicht möglich.	<ol style="list-style-type: none"> <li>1. Schalten Sie den Drucker aus (O).</li> <li>2. Warten Sie 10 Sekunden lang.</li> <li>3. Schalten Sie den Drucker ein (I).</li> <li>4. Falls das Problem weiterhin besteht, funktioniert die RFID-Leseeinheit nicht, oder die Verbindung zwischen RFID-Leseeinheit und Drucker ist gestört. Kontaktieren Sie den technischen Support oder einen autorisierten Zebra-RFID-Servicetechniker zur Behebung des Problems.</li> </ol>
	Funkfrequenz-Interferenz durch eine andere Funkfrequenzquelle.	Ergreifen Sie mindestens eine der folgenden Maßnahmen: <ul style="list-style-type: none"> <li>• Vergrößern Sie den Abstand zwischen dem Drucker und ortsgebundenen RFID-Leseeinheiten oder anderen Funkfrequenzquellen.</li> <li>• Achten Sie darauf, dass die Medienklappe während der gesamten RFID-Programmierung geschlossen bleibt.</li> </ul>
	Die Einstellungen in Ihrer Etikettendesignsoftware stimmen nicht.	Die Softwareeinstellungen setzen die Druckereinstellungen außer Kraft. Stellen Sie sicher, dass die Software- und Druckereinstellungen aufeinander abgestimmt sind.
	Sie verwenden eine falsche Programmierposition, vor allem wenn die verwendeten Tags den Druckerdaten entsprechen.	Ergreifen Sie mindestens eine der folgenden Maßnahmen: <ul style="list-style-type: none"> <li>• Überprüfen Sie die RFID-Programmierposition oder die Programmierpositionseinstellung in Ihrer Etikettendesignsoftware. Falls die Position nicht stimmt, ändern Sie die Einstellung ab.</li> <li>• Setzen Sie die RFID-Programmierungsposition auf den Standardwert zurück.</li> </ul> <p>Weitere Informationen finden Sie im <b>RFID-Programmierhandbuch 3</b>. Weitere Informationen zur Transponderplatzierung finden Sie unter <a href="http://www.zebra.com/transponders">http://www.zebra.com/transponders</a>.</p>
	Die von Ihnen gesendeten RFID-ZPL- oder SGD-Befehle sind falsch.	Überprüfen Sie Ihre Etikettenformate. Weitere Informationen finden Sie im <b>RFID-Programmierhandbuch 3</b> .

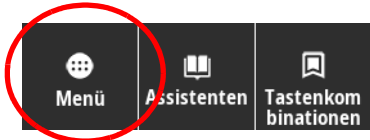
Ungültige Etiketten (Forts.)		
Problem	Mögliche Ursache	Empfohlene Lösung
Geringe Ausbeute. Es werden zu viele RFID-Tags pro Rolle ungültig gemacht.	Die RFID-Etiketten entsprechen nicht den Angaben für den Drucker, d. h., der Transponder befindet sich außerhalb eines einheitlich programmierbaren Bereichs.	Stellen Sie sicher, dass die Etiketten den Transponderplatzierungsspezifikationen für Ihren Drucker entsprechen. Informationen zur Transponderplatzierung finden Sie unter <a href="http://www.zebra.com/transponders">http://www.zebra.com/transponders</a> .  Wenn Sie weitere Informationen benötigen, schlagen Sie im <b>RFID-Programmierhandbuch 3</b> nach oder wenden Sie sich an einen autorisierten Zebra-RFID-Händler.
	Falsche Werte für die Lese- und Schreibstärke.	Ändern Sie die Werte für die RFID-Lese- und -Schreibstärke. Ausführliche Hinweise finden Sie im <b>RFID-Programmierhandbuch 3</b> .
	Funkfrequenz-Interferenz durch eine andere Funkfrequenzquelle.	Ergreifen Sie mindestens eine der folgenden Maßnahmen: <ul style="list-style-type: none"> <li>• Vergrößern Sie den Abstand zwischen dem Drucker und ortsgebundenen RFID-Leseeinheiten.</li> <li>• Achten Sie darauf, dass die Medienklappe während der gesamten RFID-Programmierungsdauer geschlossen bleibt.</li> </ul>
	Der Drucker verwendet überholte Versionen der Drucker-Firmware und der Leseinheit-Firmware.	Aktuelle Firmware erhalten Sie unter <a href="http://www.zebra.com/firmware">http://www.zebra.com/firmware</a> .

Weitere RFID-Probleme		
Problem	Mögliche Ursache	Empfohlene Lösung
RFID-Parameter werden im Setup-Modus nicht angezeigt, und RFID-Informationen erscheinen nicht auf dem Konfigurationsetikett des Druckers.	Der Drucker wurde zu schnell aus- (O) und wieder eingeschaltet (I), um die RFID-Leseinheit ordnungsgemäß zu initialisieren.	<p>Warten Sie nach dem Ausschalten des Druckers mindestens 10 Sekunden, bevor Sie ihn wieder einschalten.</p> <ol style="list-style-type: none"> <li>1. Schalten Sie den Drucker aus (O).</li> <li>2. Warten Sie 10 Sekunden lang.</li> <li>3. Schalten Sie den Drucker ein (I).</li> <li>4. Suchen Sie nach den RFID-Parametern im Setup-Modus bzw. nach RFID-Informationen auf einem neuen Konfigurationsetikett.</li> </ol>
Der Drucker macht keine RFID-Etiketten ungültig, die falsch programmiert wurden.	Auf den Drucker wurde eine falsche Version der Drucker- oder Leseinheit-Firmware geladen.	<ol style="list-style-type: none"> <li>1. Überprüfen Sie, ob die korrekte Firmware-Version auf Ihren Drucker geladen wurde. Weitere Informationen finden Sie im <b>RFID-Programmierhandbuch 3</b>.</li> <li>2. Laden Sie ggf. die korrekte Drucker- oder Leseinheit-Firmware herunter.</li> <li>3. Falls das Problem weiterhin besteht, kontaktieren Sie den technischen Support.</li> </ol>
	Eine Kommunikation zwischen Drucker und RFID-Subsystem ist nicht möglich.	<ol style="list-style-type: none"> <li>1. Schalten Sie den Drucker aus (O).</li> <li>2. Warten Sie 10 Sekunden lang.</li> <li>3. Schalten Sie den Drucker ein (I).</li> <li>4. Falls das Problem weiterhin besteht, funktioniert die RFID-Leseinheit nicht, oder die Verbindung zwischen RFID-Leseinheit und Drucker ist gestört. Kontaktieren Sie den technischen Support oder einen autorisierten Servicetechniker zur Behebung des Problems.</li> </ol>
Im Anschluss an den versuchten Download von Drucker- oder Leseinheit-Firmware blinkt die DATA-Leuchte ununterbrochen.	Die Firmware konnte nicht heruntergeladen werden. Schalten Sie den Drucker vor dem Download von Firmware am besten aus und wieder ein.	<ol style="list-style-type: none"> <li>1. Schalten Sie den Drucker aus (O).</li> <li>2. Warten Sie 10 Sekunden lang.</li> <li>3. Schalten Sie den Drucker ein (I).</li> <li>4. Versuchen Sie erneut, die Firmware herunterzuladen.</li> <li>5. Falls das Problem weiterhin besteht, kontaktieren Sie den technischen Support.</li> </ol>

## Kommunikationsprobleme

Etikettenformate nicht erkannt		
Problem	Mögliche Ursache	Empfohlene Lösung
Ein Etikettenformat wurde an den Drucker gesendet, jedoch nicht erkannt. Die DATEN-Anzeige blinkt nicht.	Die Kommunikationsparameter sind falsch.	Überprüfen Sie den Druckertreiber oder ggf. die Kommunikationseinstellungen der Software für Ihre Verbindung. Sie müssen den Druckertreiber ggf. gemäß den Anweisungen in <a href="#">Installation des Druckertreibers und Anschluss an einen Computer auf Seite 146</a> neu installieren.
Ein Etikettenformat wurde an den Drucker gesendet, jedoch nicht erkannt. Die DATEN-Anzeige blinkt, aber es werden keine Druckvorgänge ausgeführt.	Die im Drucker eingestellten Präfix- und Trennzeichen entsprechen nicht denen im Etikettenformat.	Überprüfen Sie die Präfix- und Trennzeichen mithilfe der folgenden SGD-Befehle. Ändern Sie bei Bedarf die Werte. <ul style="list-style-type: none"> <li>• ! U1 getvar „zpl.format_prefix“</li> <li>• ! U1 getvar „zpl.delimiter“</li> </ul>
	Es wurden falsche Daten an den Drucker gesendet.	Überprüfen Sie die Kommunikationseinstellungen am Computer. Stellen Sie sicher, dass sie mit den Druckereinstellungen übereinstimmen. Falls das Problem weiterhin besteht, überprüfen Sie das Etikettenformat.
Etiketten werden nicht mehr korrekt gedruckt		
Problem	Mögliche Ursache	Empfohlene Lösung
Es wurde ein Etikettenformat an den Drucker gesendet. Es werden mehrere Etiketten gedruckt, dann überspringt der Drucker das Bild auf dem Etikett, platziert es falsch, lässt es aus oder verzerrt es.	Die seriellen Kommunikationseinstellungen sind falsch.	Stellen Sie sicher, dass die Einstellungen für die Flusssteuerung stimmen.
		Überprüfen Sie die Länge des Kommunikationskabels. Informationen zu den Anforderungen finden Sie unter <a href="#">Spezifikationen der Kommunikationsschnittstellen auf Seite 195</a> .
		Überprüfen Sie den Druckertreiber oder ggf. die Kommunikationseinstellungen der Software.

## Sonstige Probleme

Probleme mit der Anzeige		
Problem	Mögliche Ursache	Empfohlene Lösung
Die Sprache auf der Bedienfeldanzeige ist unverständlich	Der Sprachparameter wurde am Bedienfeld oder durch einen Firmware-Befehl geändert.	<ol style="list-style-type: none"> <li>1. Drücken Sie auf das Symbol <b>Menü</b> auf dem Startbildschirm, es ist das Symbol unten links.                     <div data-bbox="982 445 1349 583" style="text-align: center;">  </div> </li> <li>2. Drücken Sie auf die obere Auswahl auf dem Bildschirm.</li> <li>3. Führen Sie einen Bildlauf durch die Sprachauswahl unter dieser Menüoption durch. Die Optionen für diesen Parameter werden in der Landessprache angezeigt, sodass Sie Ihre Sprache leichter wiederfinden.</li> <li>4. Drücken Sie auf die Sprache, die angezeigt werden soll, um sie auszuwählen.</li> <li>5. Drücken Sie auf das Startsymbol, um zum Startbildschirm zurückzukehren.</li> </ol>
Auf der Anzeige fehlen Zeichen oder Teile von Zeichen	Die Anzeige muss möglicherweise ausgetauscht werden.	Kontaktieren Sie einen Servicetechniker.
Der USB-Hostanschluss erkennt ein USB-Gerät nicht		
Problem	Mögliche Ursache	Empfohlene Lösung
Der Drucker erkennt ein USB-Gerät nicht oder liest die Dateien auf einem USB-Gerät nicht, das mit dem USB-Hostanschluss verbunden ist.	Der Drucker unterstützt derzeit nur USB-Geräte mit einer Größe von bis zu 1 TB.	Verwenden Sie ein USB-Gerät mit höchstens 1 TB.
	Das USB-Gerät benötigt eventuell eine eigene externe Stromversorgung.	Falls Ihr USB-Gerät eine externe Stromversorgung benötigt, stellen Sie sicher, dass diese mit einer funktionierenden Stromquelle verbunden ist.
Druckerparameter nicht eingestellt wie erwartet		
Problem	Mögliche Ursache	Empfohlene Lösung
Änderungen in den Parametereinstellungen zeigen keine Wirkung. ODER Ein Parameter wurden unerwartet geändert.	Eine Firmware-Einstellung hat bewirkt, dass der Parameter nicht mehr geändert werden kann.	Überprüfen Sie Ihre Etikettenformate oder die Software-Einstellungen, die Sie verwenden, um Formate an den Drucker zu senden.  Schlagen Sie ggf. im <i>Programmierhandbuch für ZPL, ZBI, Set-Get-Do, Mirror und WML</i> nach, oder nehmen Sie Kontakt mit einem Service-Techniker auf. Sie finden dieses Handbuch unter <a href="http://www.zebra.com/manuals">http://www.zebra.com/manuals</a> .
	Ein Befehl in einem Etikettenformat hat den Parameter auf die vorherige Einstellung zurückgesetzt.	

Änderung der IP-Adresse		
Problem	Mögliche Ursache	Empfohlene Lösung
<p>Mein Drucker weist dem Druckserver eine neue IP-Adresse zu, wenn der Drucker eine gewisse Zeit abgeschaltet war.</p>	<p>Die Einstellungen für Ihr neues Netzwerk führen dazu, dass das Netzwerk eine neue IP-Adresse zuweist.</p>	<p>Wenn die Änderung der IP-Adresse durch den Drucker zu Problemen führt, führen Sie die folgenden Schritte aus, um eine statische IP-Adresse zuzuweisen:</p> <ol style="list-style-type: none"> <li>6. Finden Sie heraus, welche Werte für IP-Adresse, Subnetzmaske und Gateway für Ihren Druckserver zugewiesen werden müssen (kabelgebunden, kabellos oder beides).</li> <li>7. Ändern Sie den IP-Protokoll-Wert zu PERMANENT.</li> <li>8. Geben Sie die Werte für IP-Adresse, Subnetzmaske und Gateway für den entsprechenden Druckserver ein, die beibehalten werden sollen.</li> <li>9. Setzen Sie das Netzwerk zurück, indem Sie auf <b>Menü &gt; Verbindungen &gt; Netzwerke &gt; Netzwerk zurücksetzen</b> drücken und dann auf das Häkchen drücken, um die Änderungen zu speichern.</li> </ol>

Kann weder durch drahtgebundene noch drahtlose Verbindungen eine Verbindung aufbauen		
Problem	Mögliche Ursache	Empfohlene Lösung
<p>Ich habe manuell eine drahtlose IP-Adresse, ein Subnetz und ein Gateway auf meinem Drucker eingegeben, aber er verbindet sich nicht mit meinem drahtgebundenen oder drahtlosen Netzwerk.</p>	<p>Das Netzwerk des Druckers muss zurückgesetzt werden, nachdem Werte verändert wurden.</p>	<p>Setzen Sie das Netzwerks zurück, indem Sie auf <b>Menü &gt; Verbindungen &gt; Netzwerke &gt; Netzwerk zurücksetzen</b> drücken und dann auf das Häkchen drücken, um die Änderungen zu speichern.</p>
	<p>Ein ESSID-Wert wurde nicht angegeben.</p>	<p>1. Um eine drahtlose Verbindung aufzubauen, geben Sie den ESSID-Wert an, der mit dem von Ihrem drahtlosen Router verwendeten Wert übereinstimmt, unter Verwendung des folgenden Set/Get/Do-Befehls:</p> <p style="padding-left: 40px;">! U1 setvar „wlan.essid“ „Wert“</p> <p>wobei „Wert“ der ESSID (manchmal als Netzwerk-SSID bezeichnet) für Ihren Router ist. Auf der Rückseite Ihres Routers können Sie einen Aufkleber mit den Standardinformationen des Routers finden. Wenn die Standardeinstellung geändert wurde, erkundigen Sie sich bei Ihrem Netzwerkadministrator nach dem zu verwendenden ESSID-Wert.</p> <p>1. Wenn der Drucker sich nicht verbindet, setzen Sie das Netzwerks zurück, indem Sie auf <b>Menü &gt; Verbindungen &gt; Netzwerke &gt; Netzwerk zurücksetzen</b> drücken und dann auf das Häkchen drücken, um die Änderungen zu speichern, und schalten Sie den Drucker anschließend aus und wieder ein.</p>
	<p>Der ESSID-Wert oder ein anderer Wert wurde nicht korrekt eingegeben.</p>	<p>1. Drucken Sie ein Netzwerk-Konfigurationsetikett und vergewissern Sie sich, dass Sie die richtigen Werte verwenden.</p> <p>2. Nehmen Sie gegebenenfalls Korrekturen vor.</p> <p>3. Setzen Sie das Netzwerks zurück, indem Sie auf <b>Menü &gt; Verbindungen &gt; Netzwerke &gt; Netzwerk zurücksetzen</b> drücken und dann auf das Häkchen drücken, um die Änderungen zu speichern.</p>

Kalibrierungsprobleme		
Problem	Mögliche Ursache	Empfohlene Lösung
Automatische Kalibrierung fehlgeschlagen.	Das Medium oder das Farbband ist falsch eingelegt.	Stellen Sie sicher, dass das Medium und das Farbband korrekt eingelegt sind. Siehe <a href="#">Einlegen des Farbbandes auf Seite 48</a> und <a href="#">Einlegen von Medien auf Seite 17</a> .
	Die Sensoren konnten kein Medium oder Farbband entdecken.	Kalibrieren Sie den Drucker manuell. Siehe <a href="#">Kalibrierung der Farbband- und Mediensensoren auf Seite 90</a> .
	Die Sensoren sind verschmutzt oder falsch positioniert.	Stellen Sie sicher, dass die Sensoren sauber und korrekt positioniert sind.
	Der Medientyp ist falsch eingestellt.	Stellen Sie den korrekten Medientyp für den Drucker ein (Aussparung/Lücke, endlos oder Markierung).
Nicht endlose Etiketten werden wie Endlosetiketten verarbeitet.	Der Drucker wurde nicht für das verwendete Medium kalibriert.	Kalibrieren Sie den Drucker. Siehe <a href="#">Kalibrierung der Farbband- und Mediensensoren auf Seite 90</a> .
	Der Drucker ist für endlose Medien konfiguriert.	Stellen Sie den korrekten Medientyp für den Drucker ein (Aussparung/Lücke, endlos oder Markierung).
Drucker blockiert		
Problem	Mögliche Ursache	Empfohlene Lösung
Alle Anzeigen leuchten, im Display werden keine Menüs angezeigt, und der Drucker ist blockiert.	Interne elektronische Fehlfunktion oder Firmware-Fehlfunktion.	Schalten Sie den Drucker aus und wieder ein. Wenn Sie das Problem damit nicht lösen können, kontaktieren Sie einen Servicetechniker.
Der Drucker blockiert beim Hochfahren.	Fehlfunktion der Hauptplatine.	



### Wartung des Druckers

Wenn Sie ein Problem bei der Nutzung des Druckers haben, wenden Sie sich an den technischen Support oder Systemsupport Ihrer Einrichtung. Wenn Sie ein Problem mit dem Drucker haben, wird sich Ihr Support an das globale Kunden-Supportzentrum von Zebra wenden, das hier erreichbar ist: <http://www.zebra.com/support>.

Bitte halten Sie die folgenden Informationen bereit, wenn Sie sich an den globalen Kunden-Support von Zebra wenden:

- Seriennummer der Einheit
- Modellnummer oder Produktname
- Firmware-Versionsnummer

Zebra antwortet auf Anfragen per E-Mail, Telefon oder Fax binnen den in den Service-Vereinbarungen festgelegten Fristen. Wenn Ihr Problem durch den globalen Kunden-Support von Zebra nicht gelöst werden kann, müssen Sie Ihr Gerät zur Reparatur zurücksenden. Dafür erhalten Sie entsprechende Anweisungen.

Wenn Sie Ihr Produkt von einem Zebra-Händler erworben haben, wenden Sie sich bitte an ihn.

### Versand des Druckers

Falls Sie den Drucker versenden müssen:

- Schalten Sie den Drucker aus (Schalter auf **O**), und entfernen Sie alle Kabel.
- Entfernen Sie alle Medien, Farbbänder und lösen Objekte aus dem Druckerinneren.
- Schließen Sie den Druckkopf.
- Verpacken Sie den Drucker vorsichtig im Originalkarton oder einem anderen geeigneten Karton, um Beschädigungen auf dem Transportweg zu vermeiden. Sie können bei Zebra einen Versandkarton kaufen, falls die Originalverpackung verloren ging oder zerstört wurde.

Zebra übernimmt keine Verantwortung für Schäden, die beim Versand entstehen, wenn dafür kein zugelassener Versandkarton verwendet wird. Der unsachgemäße Versand der Geräte kann zum Erlöschen der Garantie führen.

# Installation des Druckertreibers und Anschluss an einen Computer

In diesem Abschnitt wird beschrieben, wie das Programm Zebra Setup Utilities zur Einrichtung eines Druckertreibers auf einem Computer mit einem Microsoft Windows®-Betriebssystem verwendet wird, bevor der Drucker mit einer Datenkommunikationsschnittstelle des Computers verbunden wird. Falls das Programm noch nicht installiert wurde, finden Sie in diesem Abschnitt entsprechende Anweisungen. Sie können den Drucker an einen verfügbaren Anschluss Ihres Computers anschließen.



**WICHTIG:** Sie müssen das Zebra Setup Utilities-Programm oder die Zebra Printer Setup Utility-App für Android-Geräte (kostenlos über Google Play™ verfügbar unter <https://play.google.com/store/apps/details?id=com.zebra.printersetup>) verwenden, bevor Sie den Drucker mit Ihrem Computer verbinden. Wenn Sie Computer und Drucker ohne das Zebra Setup Utilities-Programm oder die App verbinden, werden auf Ihrem Computer nicht die richtigen Druckertreiber installiert.

## Zebra Setup Utilities installieren

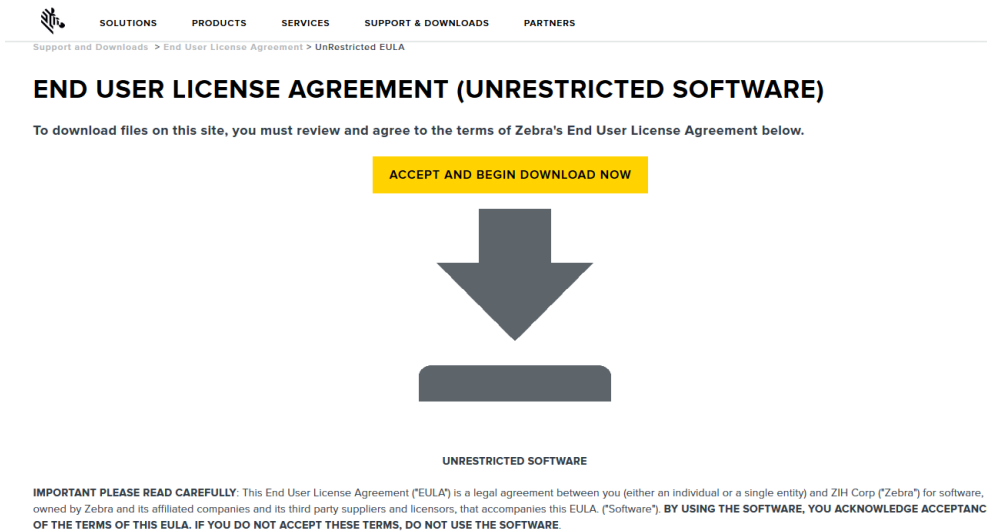
Befolgen Sie die Anweisungen in diesem Abschnitt, wenn Zebra Setup Utilities noch nicht auf Ihrem Computer installiert wurde oder wenn Sie eine vorhandene Version des Programms aktualisieren möchten. Frühere Versionen des Programms oder andere Zebra-Druckertreiber müssen dafür nicht deinstalliert werden.

### Laden Sie den Zebra Setup Utilities Installer herunter

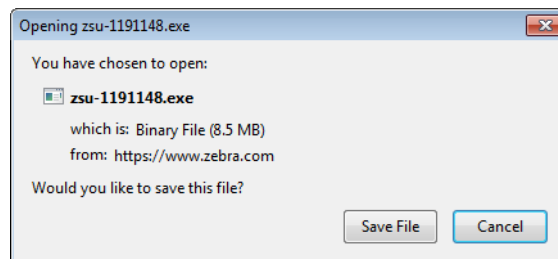
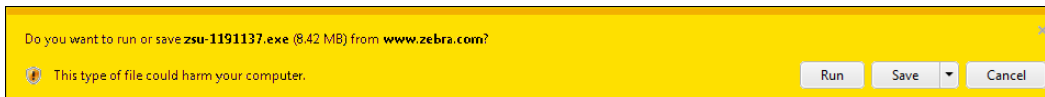
1. Öffnen Sie <http://www.zebra.com/setup>.

Die Zebra Setup Utilities-Seite wird angezeigt.

2. Klicken Sie unter DOWNLOADS auf „Download“ unter der Option ZEBRA SETUP UTILITIES. Sie werden aufgefordert, die Endbenutzervereinbarung (EULA) zu lesen und zu akzeptieren.



3. Wenn Sie mit der EULA einverstanden sind, klicken Sie auf ACCEPT AND BEGIN DOWNLOAD NOW (Akzeptieren und Download starten)  
Je nach Browser können Sie wählen, ob Sie die ausführbare Datei ausführen oder speichern möchten.



## Zebra Setup Utilities Installer ausführen

4. Speichern Sie das Programm auf Ihrem Computer. (Optional, wenn Ihr Browser die Ausführung direkt ermöglicht hat, ohne die Datei zuvor zu speichern.)
5. Führen Sie die ausführbare Datei aus. Wenn Ihr Computer eine Zustimmung für die Ausführung der Datei anfordert, klicken Sie auf die entsprechende Schaltfläche, um dies zu ermöglichen.

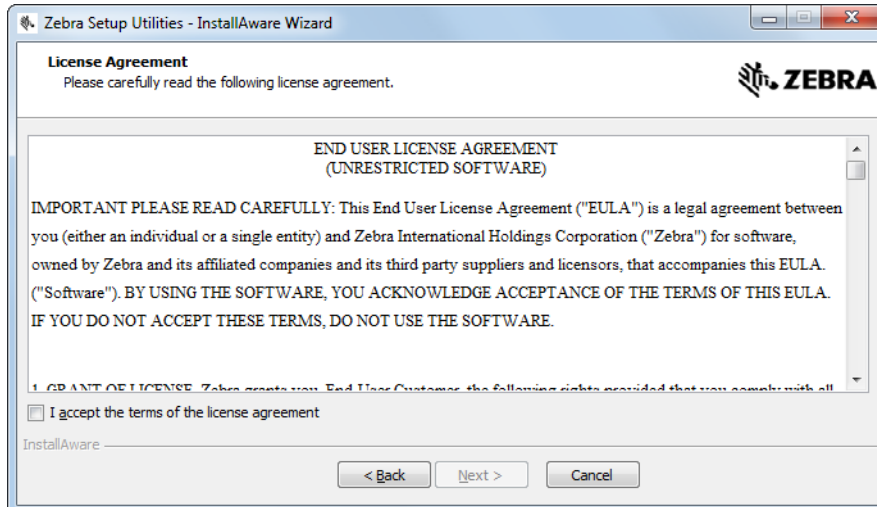
Die nächste Anzeige auf dem Computer hängt davon ab, ob Zebra Setup Utilities bereits installiert wurde. Befolgen Sie die Anweisungen Ihres Computers.

Wenn auf Ihrem Computer ...	Dann ...
<p>Zebra Setup Utilities <b>noch nicht</b> im Vorfeld installiert wurde</p>	<p>a. zeigt der Assistent Zebra Setup Utilities - InstallAware Folgendes an.</p> <div data-bbox="683 648 1338 1155" data-label="Image"> </div> <p>b. lesen Sie die Hinweise unter <a href="#">Neuinstallation von Zebra Setup Utilities auf Seite 149</a>.</p>
<p>Zebra Setup Utilities <b>bereits</b> im Vorfeld installiert wurde</p>	<p>c. zeigt der Assistent Zebra Setup Utilities - InstallAware Folgendes an.</p> <div data-bbox="683 1325 1338 1831" data-label="Image"> </div> <p>d. lesen Sie die Hinweise unter <a href="#">Aktualisierung bestehender Installationen von Zebra Setup Utilities auf Seite 151</a>.</p>

## Neuinstallation von Zebra Setup Utilities

6. Klicken Sie auf „Next“ (Weiter).

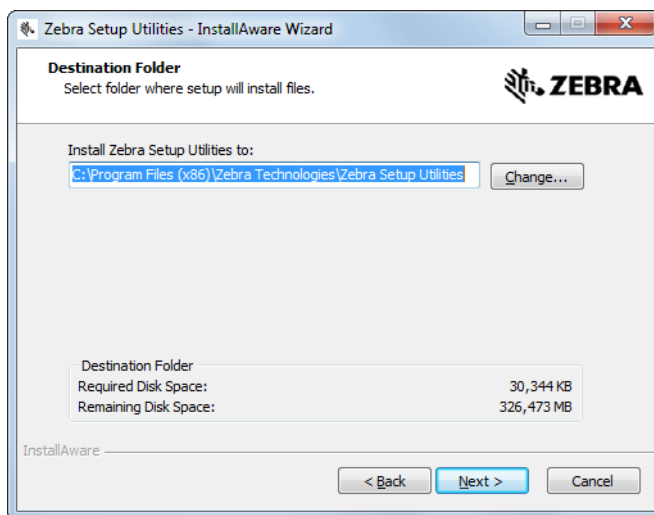
Sie werden erneut aufgefordert, die Endbenutzervereinbarung (EULA) zu lesen und zu akzeptieren.



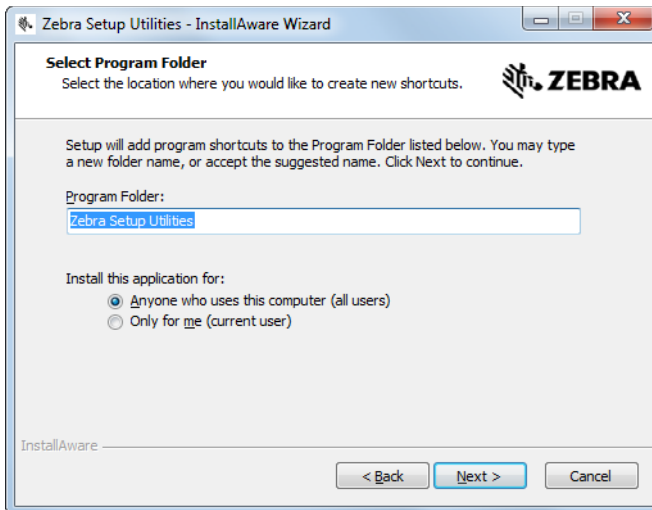
7. Wenn Sie mit der EULA einverstanden sind, markieren Sie das Feld „I accept the terms of the license agreement“ (Ich akzeptiere die Bedingungen der Lizenzvereinbarung).

8. Klicken Sie auf „Next“ (Weiter).

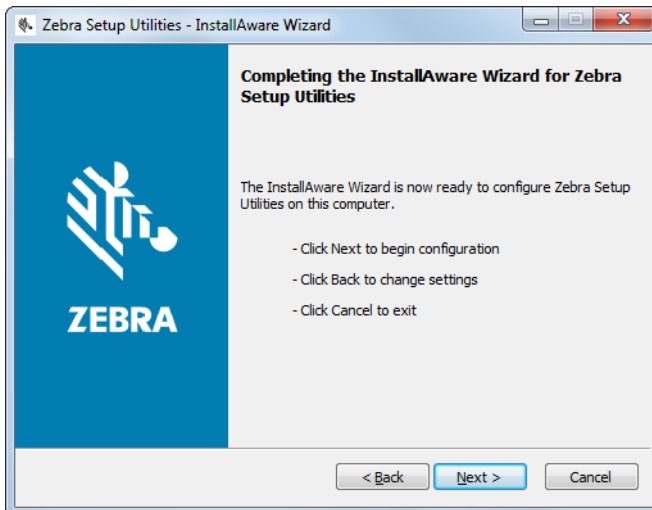
Sie werden aufgefordert, die Dateien auszuwählen, die installiert werden sollen.



9. Ändern Sie bei Bedarf den Zielordner, und klicken Sie auf „Next“ (Weiter).  
Sie werden aufgefordert, den Speicherort für Programmverknüpfungen auszuwählen.



10. Ändern Sie bei Bedarf den Speicherort, und klicken Sie auf „Next“ (Weiter).  
Sie werden aufgefordert, den InstallAware-Assistenten zu beenden.

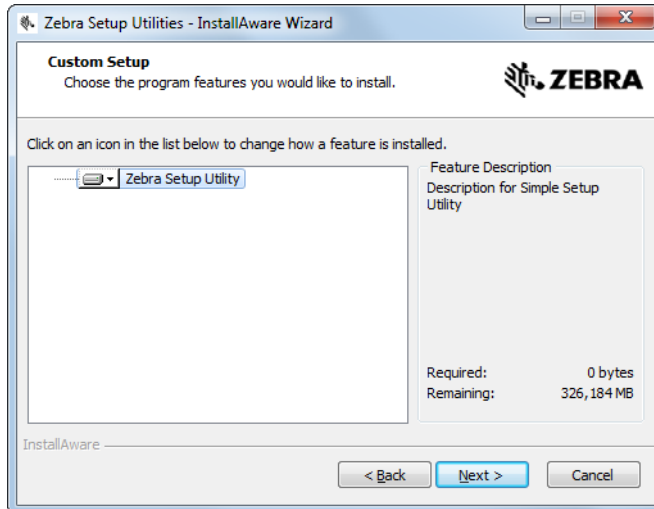


11. Gehen Sie zu [Mit neuen oder aktualisierten Installationen fortfahren auf Seite 152.](#)

## Aktualisierung bestehender Installationen von Zebra Setup Utilities

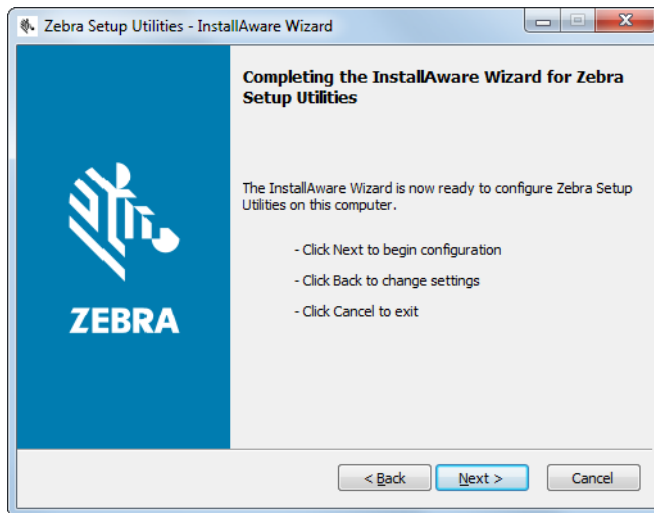
12. Klicken Sie auf „Next“ (Weiter).

Sie werden aufgefordert, die Funktionen auszuwählen, die Sie installieren möchten.



13. Klicken Sie auf „Next“ (Weiter).

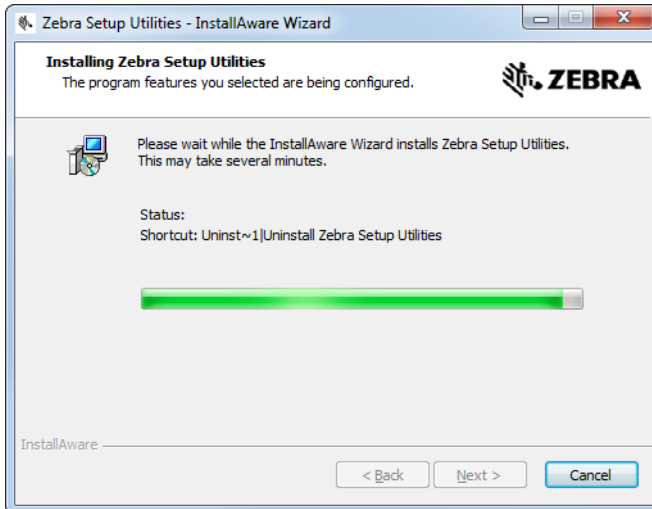
Sie werden aufgefordert, den InstallAware-Assistenten zu beenden.



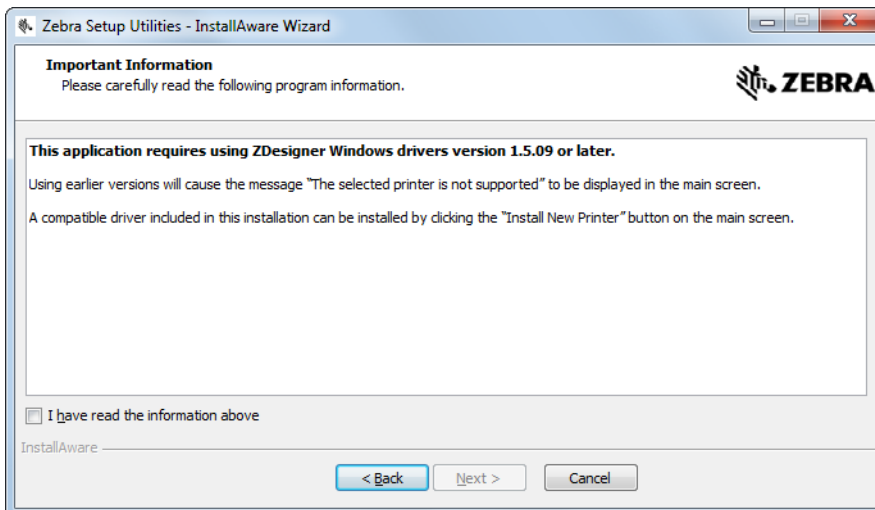
## Mit neuen oder aktualisierten Installationen fortfahren

14. Klicken Sie auf „Next“ (Weiter).

Die Installation beginnt.



Während der Installation werden Ihnen Informationen über Treiber angezeigt.



15. Lesen Sie diese Informationen, und markieren Sie das Feld

„I have read the information above“ (Ich habe die vorstehenden Informationen gelesen)



16. Klicken Sie auf „Next“ (Weiter).

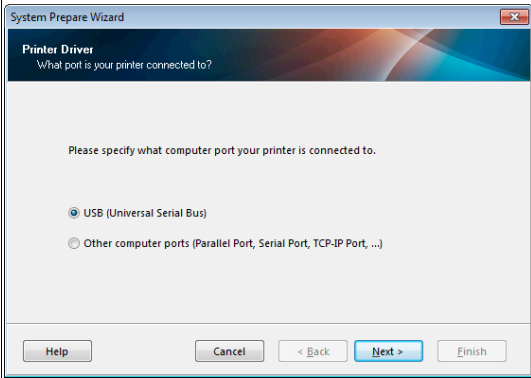
Ihnen werden Optionen angezeigt, die ausgeführt werden können, wenn der Assistent die Installation abgeschlossen hat.

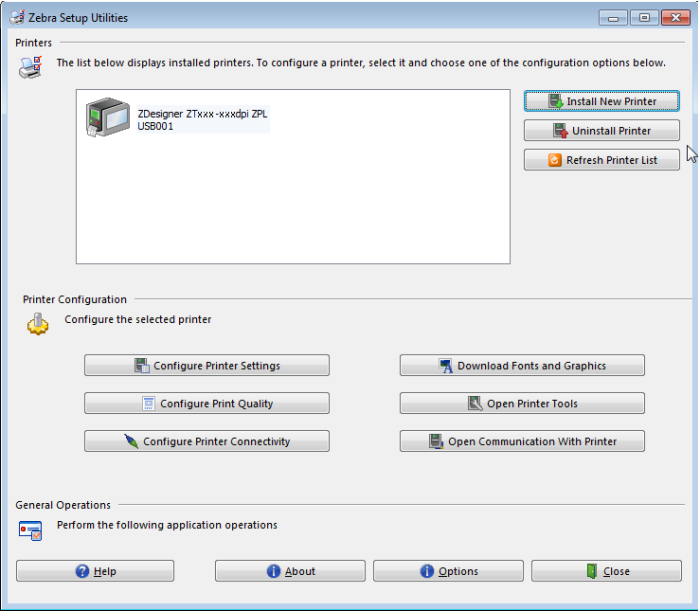


17. Markieren Sie das Kästchen „Run Zebra Setup Utilities now“ (Zebra Setup Utilities jetzt ausführen).

18. Klicken Sie auf „Finish“ (Fertig stellen).

Die nächste Anzeige auf dem Computer hängt davon ab, ob Zebra-Druckertreiber bereits auf Ihrem Computer installiert wurden. Befolgen Sie die Anweisungen Ihres Computers.

Wenn auf Ihrem Computer...	Dann ...						
im Vorfeld <b>noch keine</b> Zebra-Druckertreiber installiert wurden	wird der Systemvorbereitungsassistent (System Prepare Wizard) angezeigt. 						
	<table border="1"> <thead> <tr> <th>Anschluss über ...</th> <th>Dann ...</th> </tr> </thead> <tbody> <tr> <td>USB-Anschluss</td> <td>Fahren Sie mit <a href="#">Anschließen eines Computers über den USB-Anschluss des Druckers auf Seite 155</a> fort.</td> </tr> <tr> <td>den seriellen oder, optional, den Parallelanschluss</td> <td>Fahren Sie mit <a href="#">Anschließen eines Computers über den seriellen oder Parallel-Anschluss des Druckers auf Seite 158</a> fort.</td> </tr> </tbody> </table>	Anschluss über ...	Dann ...	USB-Anschluss	Fahren Sie mit <a href="#">Anschließen eines Computers über den USB-Anschluss des Druckers auf Seite 155</a> fort.	den seriellen oder, optional, den Parallelanschluss	Fahren Sie mit <a href="#">Anschließen eines Computers über den seriellen oder Parallel-Anschluss des Druckers auf Seite 158</a> fort.
Anschluss über ...	Dann ...						
USB-Anschluss	Fahren Sie mit <a href="#">Anschließen eines Computers über den USB-Anschluss des Druckers auf Seite 155</a> fort.						
den seriellen oder, optional, den Parallelanschluss	Fahren Sie mit <a href="#">Anschließen eines Computers über den seriellen oder Parallel-Anschluss des Druckers auf Seite 158</a> fort.						

Wenn auf Ihrem Computer...	Dann ...	
<p>im Vorfeld <b>bereits</b> Zebra-Druckertreiber installiert wurden</p>	<p>Der Zebra Setup Utilities-Bildschirm wird angezeigt.</p> 	
	Anschluss über ...	Dann ...
	USB-Anschluss	Fahren Sie mit <a href="#">Anschließen des Druckers an einen USB-Anschluss am Computer auf Seite 156</a> fort.
	den seriellen oder, optional, den Parallelanschluss	Fahren Sie mit <a href="#">Hinzufügen eines Druckers über den Zebra Setup Utilities-Bildschirm auf Seite 160</a> fort.

## Anschließen eines Computers über den USB-Anschluss des Druckers

Führen Sie die Schritte in diesem Abschnitt erst dann aus, wenn Sie das Zebra Setup Utilities-Programm installiert haben. Führen Sie, sofern erforderlich, die Schritte unter [Zebra Setup Utilities installieren auf Seite 146](#) aus, bevor Sie fortfahren.



**WICHTIG:** Vor Verbindung von Drucker und Computer müssen Sie das Programm Zebra Setup Utilities installieren. Wenn Sie Computer und Drucker ohne Zebra Setup Utilities verbinden, wird auf Ihrem Computer nicht der richtige Druckertreiber installiert.



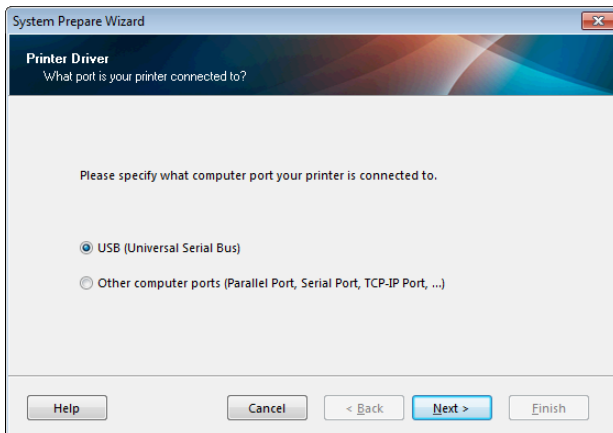
**VORSICHT – PRODUKTBSCHÄDIGUNG:** Das Anschließen eines Datenkommunikationskabels in eingeschaltetem Zustand (Position I) kann den Drucker beschädigen. Schalten Sie den Drucker aus (O).

## Systemvorbereitungsassistent ausführen

Wenn Sie sich im Zebra Setup Utilities-Bildschirm befinden, können Sie diesen Abschnitt überspringen. Fahren Sie mit [Anschließen des Druckers an einen USB-Anschluss am Computer auf Seite 156](#) fort.

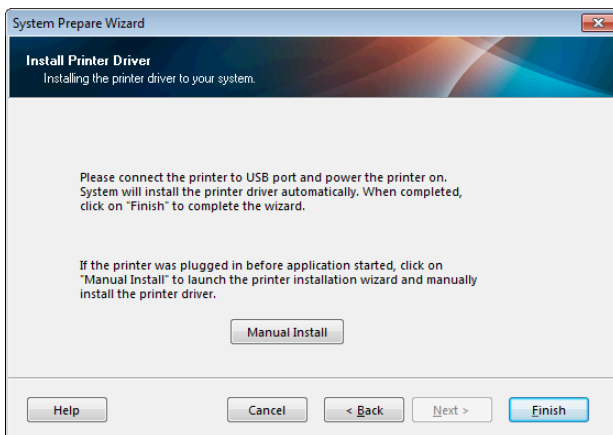
Wenn Sie das Zebra Setup Utilities-Programm und die Druckertreiber erstmalig installieren, müssen Sie die Anweisungen des Systemvorbereitungsassistenten (System Prepare Wizard) befolgen.

**Abbildung 10** Systemvorbereitungsassistent



1. Klicken Sie auf „Next“ (Weiter).

Der Systemvorbereitungsassistent fordert Sie auf, den Drucker mit einem USB-Anschluss an Ihrem Computer zu verbinden.



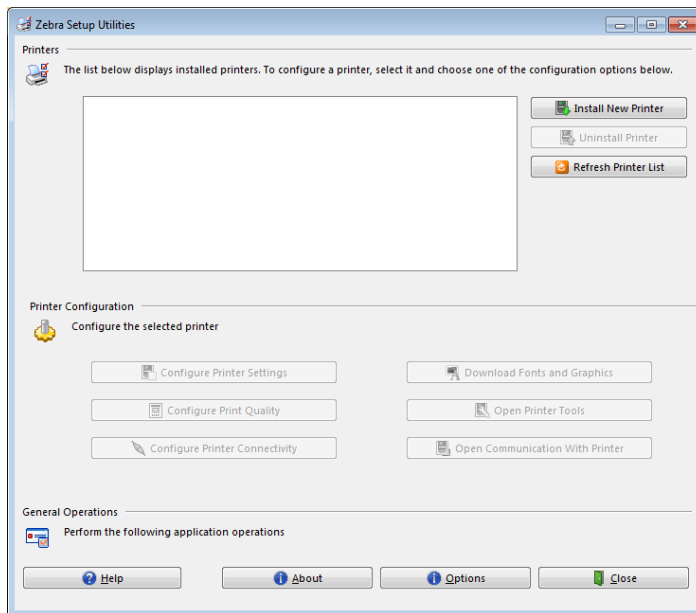
2. Klicken Sie auf „Finish“ (Fertig stellen).

Der Zebra Setup Utilities-Bildschirm wird angezeigt.

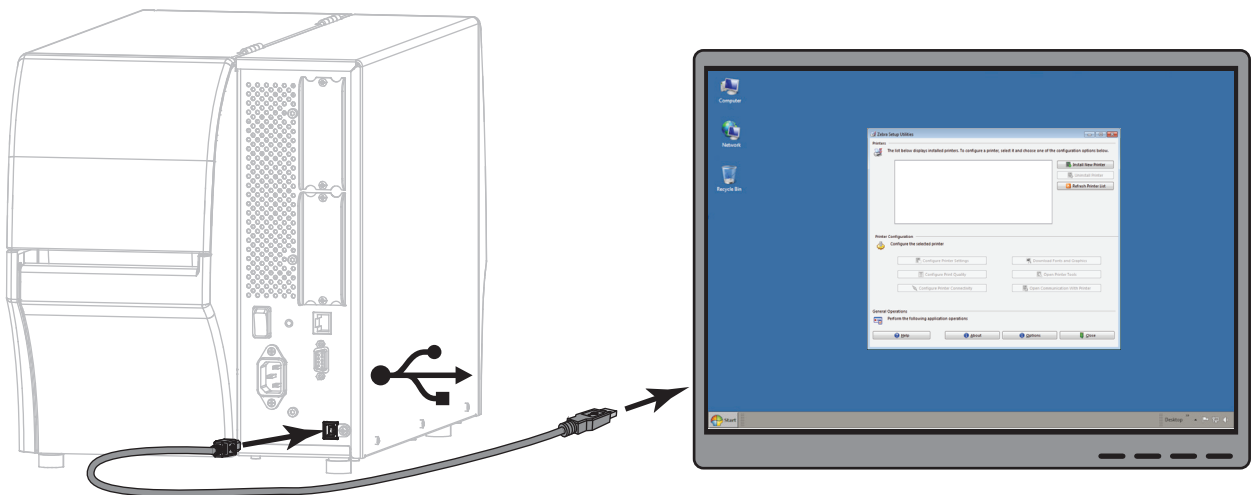
## Anschließen des Druckers an einen USB-Anschluss am Computer

Führen Sie die Schritte in diesem Abschnitt erst dann aus, wenn der Systemvorbereitungsassistent Sie entsprechend auffordert oder nachdem Sie das Zebra Setup Utilities-Programm geöffnet haben. Führen Sie, sofern erforderlich, die Schritte unter [Zebra Setup Utilities installieren auf Seite 146](#) aus, bevor Sie fortfahren.

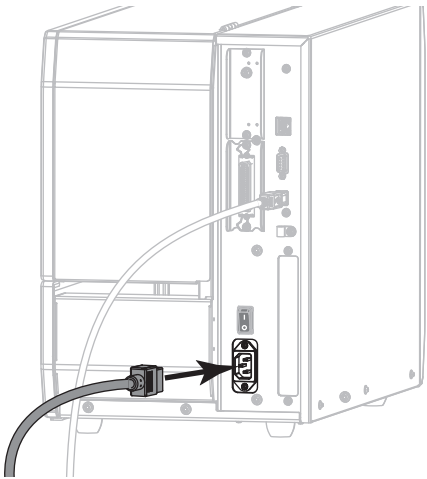
Abbildung 11 Zebra Setup Utilities-Bildschirm



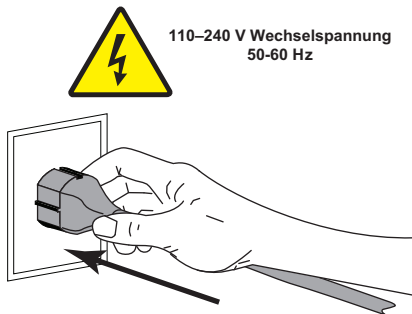
3. Stecken Sie ein Ende des USB-Kabels in den USB-Anschluss Ihres Druckers und das andere an Ihrem Computer ein.



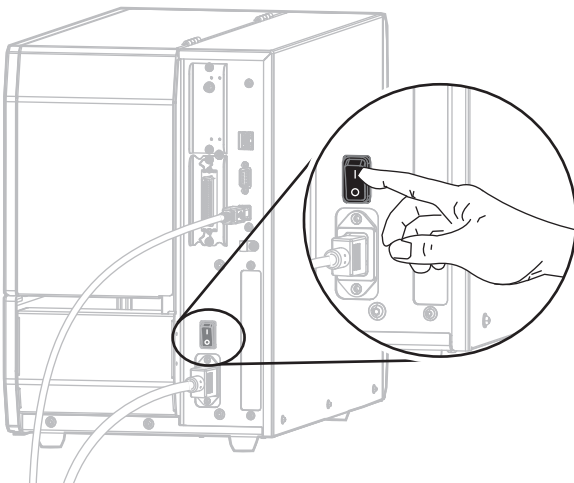
4. Stecken Sie den Gerätestecker des Netzkabels in den entsprechenden Anschluss auf der Rückseite des Druckers.



5. Schließen Sie den Stecker des Netzkabels an eine geeignete Netzsteckdose an.



6. Schalten Sie den Drucker ein (I).



Wenn der Drucker startet, beendet der Computer die Installation des Treibers und erkennt den Drucker.

**Die Installation für den USB-Anschluss ist abgeschlossen.**

## Anschließen eines Computers über den seriellen oder Parallel-Anschluss des Druckers

Führen Sie die Schritte in diesem Abschnitt erst dann aus, wenn Sie das Zebra Setup Utilities-Programm installiert haben. Führen Sie, sofern erforderlich, die Schritte unter [Zebra Setup Utilities installieren auf Seite 146](#) aus, bevor Sie fortfahren.

Wenn Sie sich im Zebra Setup Utilities-Bildschirm befinden, können Sie diesen Abschnitt überspringen. Fahren Sie mit [Hinzufügen eines Druckers über den Zebra Setup Utilities-Bildschirm auf Seite 160](#) fort.



**WICHTIG:** Vor Verbindung von Drucker und Computer müssen Sie das Programm Zebra Setup Utilities installieren. Wenn Sie Computer und Drucker ohne Zebra Setup Utilities verbinden, wird auf Ihrem Computer nicht der richtige Druckertreiber installiert.

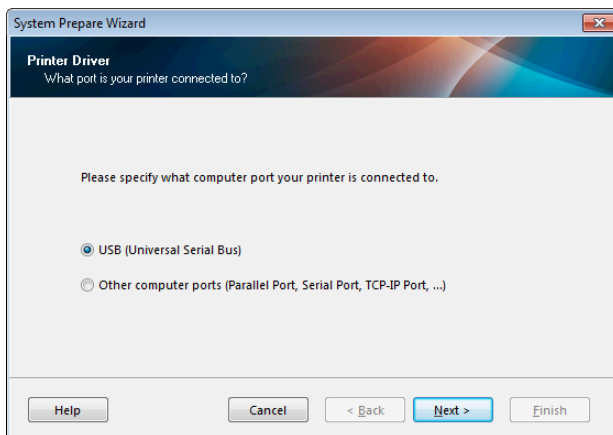


**VORSICHT – PRODUKTBESCHÄDIGUNG:** Das Anschließen eines Datenkommunikationskabels in eingeschaltetem Zustand (Position I) kann den Drucker beschädigen. Schalten Sie den Drucker aus (O).

## Systemvorbereitungsassistent ausführen

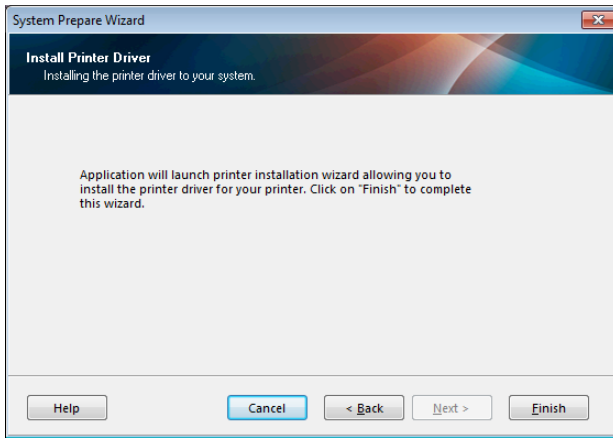
Wenn Sie das Zebra Setup Utilities-Programm und die Druckertreiber erstmalig installieren, müssen Sie die Anweisungen des Systemvorbereitungsassistenten (System Prepare Wizard) befolgen.

Abbildung 12 Systemvorbereitungsassistent



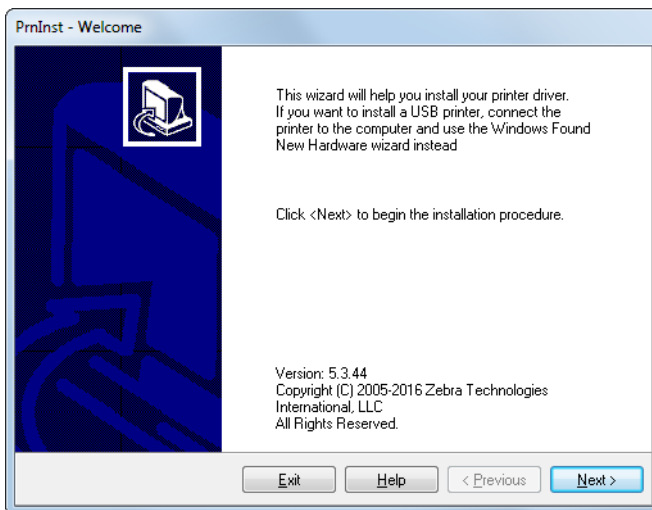
1. Wählen Sie „Other computer ports (Parallel Port, Serial Port, TCP-IP Port, ...)“ (Andere Computeranschlüsse (paralleler Anschluss, serieller Anschluss, TCP-IP-Anschluss ...)) und „Next“ (Weiter).

Der Assistent für neue Drucker fordert Sie auf, das Installationsverfahren zu beginnen.



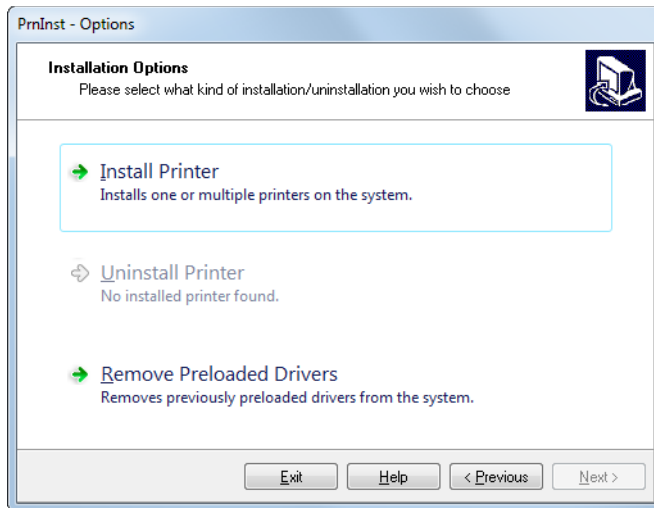
2. Klicken Sie auf „Finish“ (Fertig stellen).

Der Druckertreiber-Assistent wird angezeigt.



3. Klicken Sie auf „Next“ (Weiter).

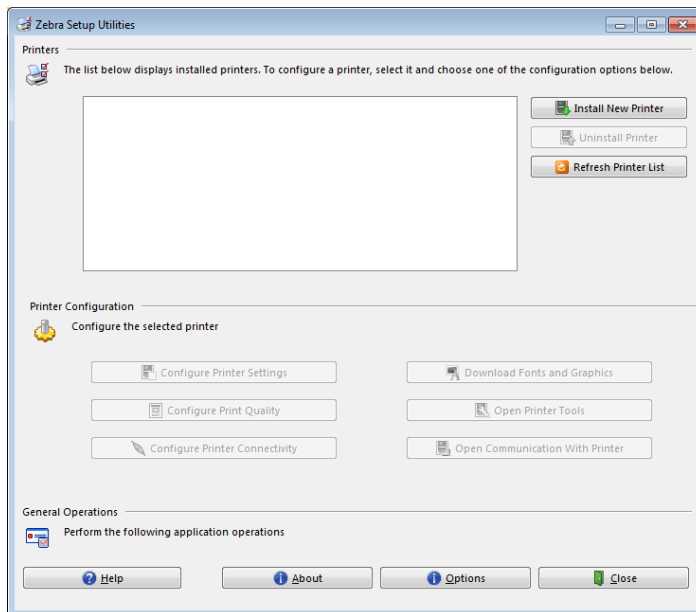
Sie müssen jetzt eine Installationsoption auswählen.



4. Fahren Sie mit [Schritt 6 auf Seite 161](#) fort.

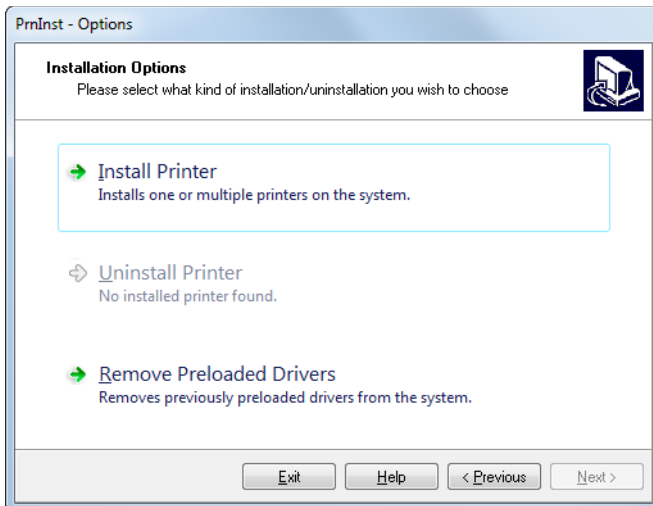
## Hinzufügen eines Druckers über den Zebra Setup Utilities-Bildschirm

Abbildung 13 Zebra Setup Utilities-Bildschirm

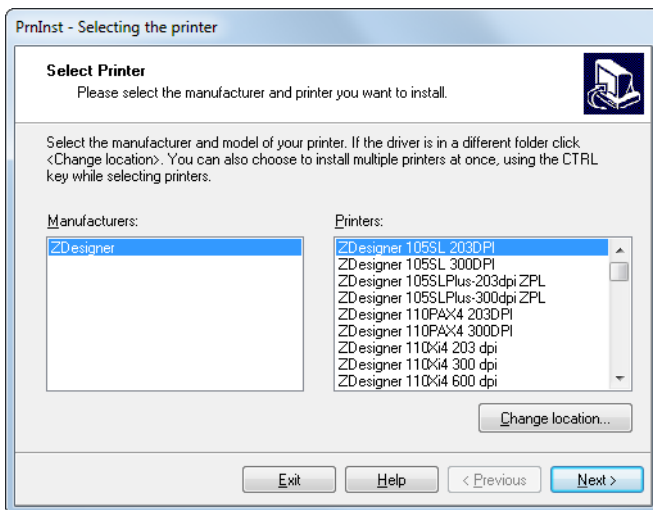




5. Klicken Sie im Zebra Setup Utilities-Bildschirm auf „Install New Printer“ (Neuen Drucker installieren). Sie müssen jetzt eine Installationsoption auswählen.



6. Klicken Sie auf „Install Printer“ (Drucker installieren). Sie müssen jetzt einen Druckertyp auswählen.



7. Wählen Sie Ihr Druckermodell und eine Auflösung.

Modell und Auflösung werden auf dem Etikett mit der Teilenummer auf dem Drucker angegeben, das sich in der Regel unter der Medienhalterung befindet. Die Informationen werden im folgenden Format angezeigt:

Teilenummer: **XXXXX**x**Y** – xxxxxxxx

wobei

**XXXXX** = Druckermodell

**Y** = Druckerauflösung (2 = 203 dpi, 3 = 300 dpi)

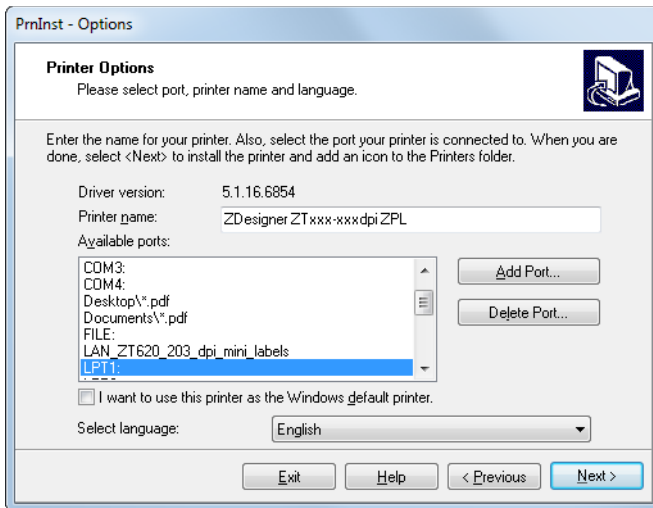
In der Teilenummer **ZT411x3** – xxxxxxxx

steht **ZT411** für das Druckermodell ZT411

steht **3** für die Druckkopfauflösung 300 dpi

## 8. Klicken Sie auf Next (Weiter).

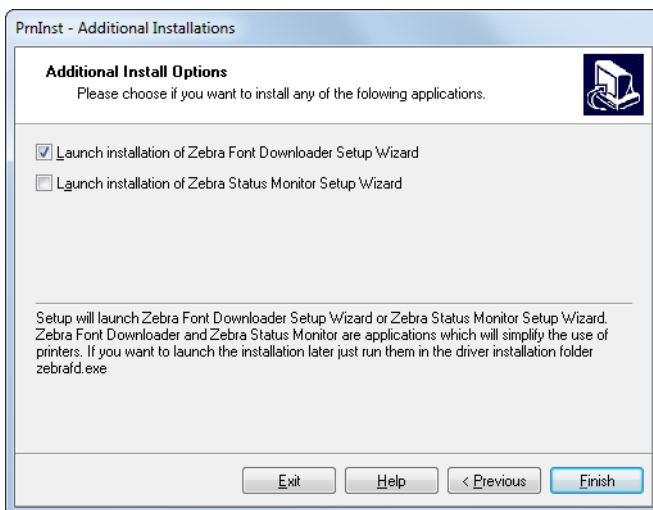
Sie müssen einen Druckernamen, den Anschluss des Druckers und die Sprache des Programms angeben.



## 9. Ändern Sie den Druckernamen (wenn gewünscht), und wählen Sie den entsprechenden Anschluss und die Sprache aus.

## 10. Klicken Sie auf „Next“ (Weiter).

Sie werden aufgefordert, andere Einrichtungs-Assistenten zu öffnen.

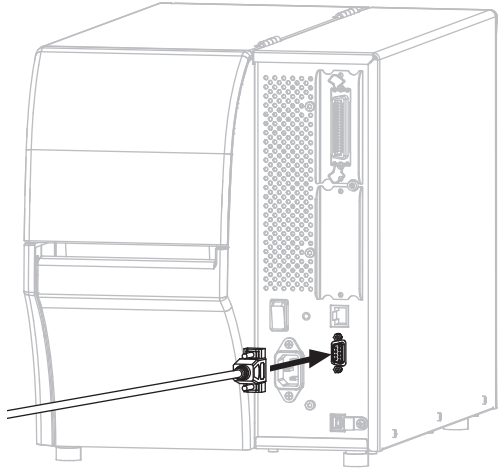


## 11. Prüfen Sie die gewünschten Optionen, und klicken Sie auf „Finish“ (Beenden).

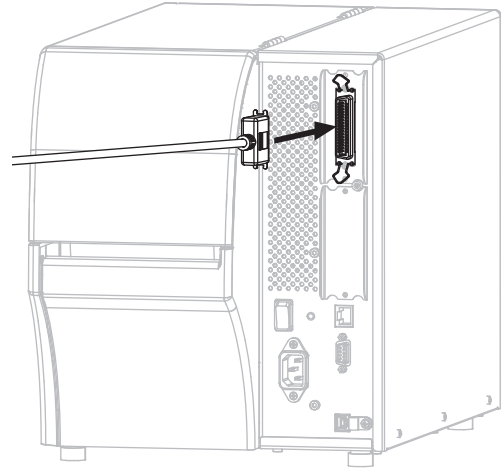
Der Druckertreiber wird installiert. Wenn Ihnen angezeigt wird, dass andere Programme betroffen sein können, klicken Sie auf „Next“ (Weiter).

## Anschließen des Druckers an einen seriellen oder Parallel-Anschluss am Computer

12. Verbinden Sie ein oder beide Kabel mit den entsprechenden Anschlüssen an Ihrem Drucker.



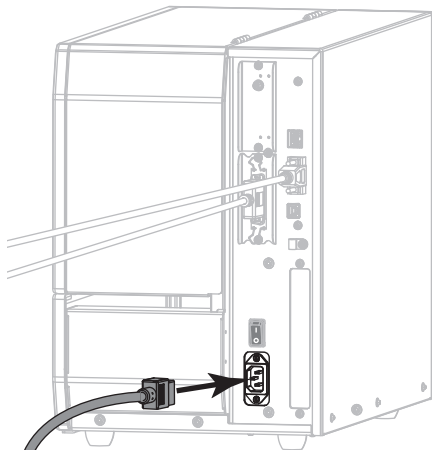
Serieller Anschluss



Parallelanschluss

13. Verbinden Sie das andere Ende des Kabels mit Ihrem Computer.

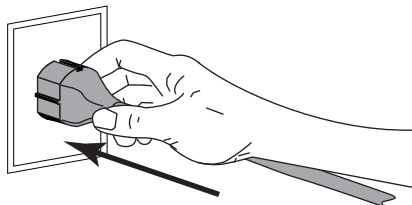
14. Stecken Sie den Gerätestecker des Netzkabels in den entsprechenden Anschluss auf der Rückseite des Druckers.



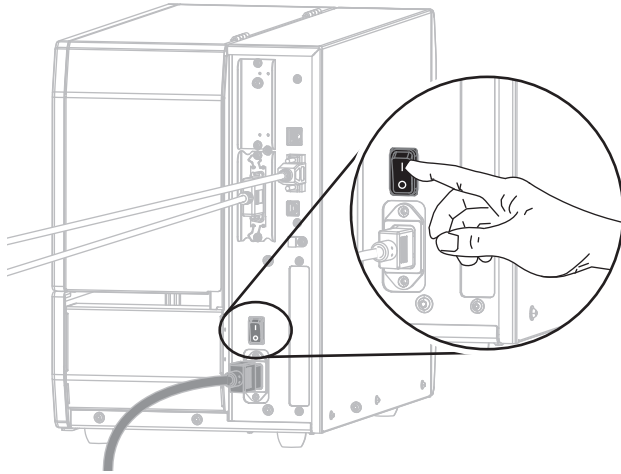
15. Schließen Sie den Stecker des Netzkabels an eine geeignete Netzsteckdose an.



110–240 V Wechselspannung  
50–60 Hz



16. Schalten Sie den Drucker ein (I).



Der Drucker wird gestartet.

## Konfiguration des Druckers (sofern erforderlich)

17. Sofern erforderlich, müssen Sie die Anschlusseinstellungen des Druckers an die Einstellungen Ihres Computers anpassen. Weitere Informationen dazu erhalten Sie im **Zebra-Programmierhandbuch** unter <http://www.zebra.com/manuals>.

**Die Installation für den seriellen oder Parallel-Anschluss ist abgeschlossen.**

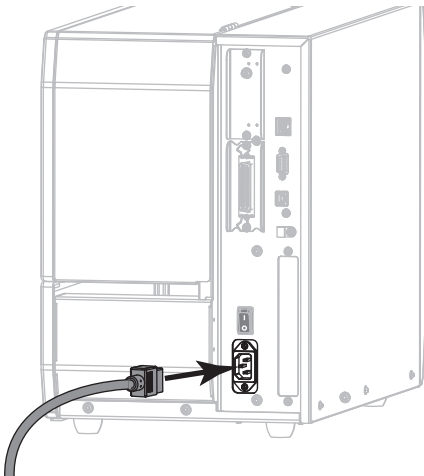
## Verbindung mit dem Netzwerk über den Ethernet-Anschluss des Druckers

Wenn Sie eine kabelgebundene Verbindung zum Printserver (Ethernet) herstellen möchten, müssen Sie den Drucker ggf. über einen anderen der verfügbaren Anschlüsse mit Ihrem Computer verbinden. Wenn der Drucker über einen dieser Anschlüsse verbunden ist, können Sie ihn für die Kommunikation mit dem Local Area Network (LAN) über den kabelgebundenen Printserver des Druckers konfigurieren.

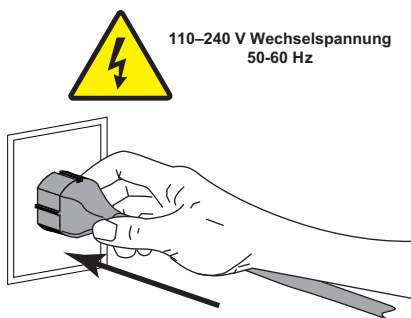
Weitere Informationen über die Zebra-Printserver finden Sie im **Benutzerhandbuch für ZebraNet Wired und Wireless Print Server**. Die neueste Version dieses Handbuchs können Sie über <http://www.zebra.com/zt400-info> herunterladen.



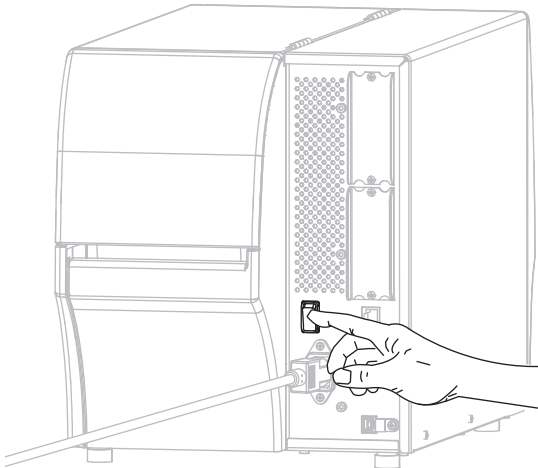
1. Installieren Sie Zebra Setup Utilities gemäß den Anweisungen in [Zebra Setup Utilities installieren auf Seite 146](#).
2. Stecken Sie den Gerätestecker des Netzkabels in den entsprechenden Anschluss auf der Rückseite des Druckers.



3. Schließen Sie den Stecker des Netzkabels an eine geeignete Netzsteckdose an.

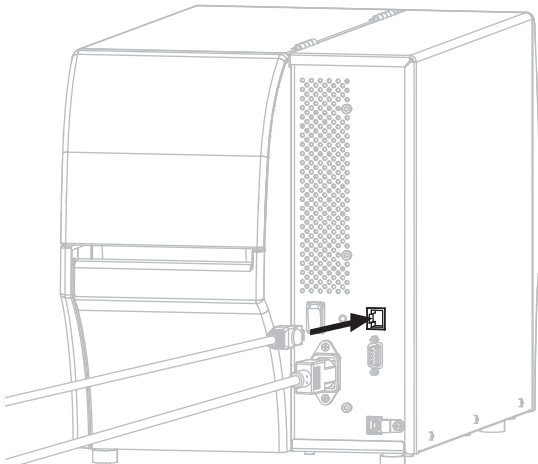


4. Schalten Sie den Drucker ein (I).



Der Drucker wird gestartet.

5. Schließen Sie ein Ethernet-Kabel, das mit Ihrem Netzwerk verbunden ist, an den Drucker an.



Der Drucker versucht, mit dem Netzwerk zu kommunizieren. Wenn dies erfolgreich ist, werden die Werte für Gateway und Subnet Ihres LAN und eine IP-Adresse abgerufen. Die Anzeige auf dem Drucker wechselt zwischen **Firmware-Version** und **IP-Adresse** des Druckers.

6. **Tippen Sie auf Menü > Anschluss > Drahtgebunden > Wired IP-Adresse.** Prüfen Sie in der Anzeige, ob eine IP-Adresse zum Drucker zugewiesen wurden. Siehe [Anschluss > Drahtgebunden > Wired IP-Adresse auf Seite 69](#).

Wenn IP-Adresse des Druckers folgendermaßen aussieht ...	Dann ...
<b>0.0.0.0</b> oder <b>000.000.000.000</b>	Fahren Sie mit <a href="#">Konfiguration des Druckers mit Ihren LAN-Daten (sofern erforderlich) auf Seite 168</a> fort.
<b>ein anderer Wert</b>	Fahren Sie mit <a href="#">Hinzufügen eines Druckers über den Zebra Setup Utilities-Bildschirm auf Seite 168</a> fort.

## Konfiguration des Druckers mit Ihren LAN-Daten (sofern erforderlich)

Wenn Ihr Drucker automatisch mit Ihrem Netzwerk verbunden wurde, können Sie diesem Abschnitt überspringen. Fahren Sie mit [Hinzufügen eines Druckers über den Zebra Setup Utilities-Bildschirm](#) fort.

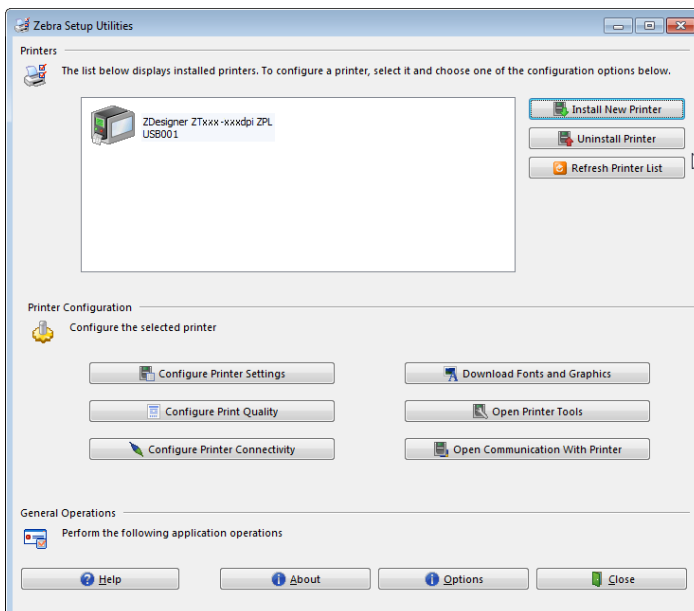
7. Schließen Sie Ihren Drucker über USB, den seriellen oder optionalen Parallel-Anschluss gemäß den Anweisungen unter [Anschließen eines Computers über den USB-Anschluss des Druckers auf Seite 155](#) oder [Anschließen eines Computers über den seriellen oder Parallel-Anschluss des Druckers auf Seite 158](#) an Ihrem Computer an.
8. Konfigurieren Sie die folgenden Druckereinstellungen. Sie können die Werte über Zebra Setup Utilities (klicken Sie auf „Configure Printer Connectivity“ (Druckerverbindung konfigurieren) auf dem Zebra Setup Utilities-Bildschirm) oder über eine der Möglichkeiten ändern, die unter den folgenden Verknüpfungen beschrieben wird. Die entsprechenden Werte für Ihr Netzwerk erhalten Sie von Ihrem Netzwerkadministrator.
  - [Anschluss > Drahtgebunden > Wired IP Protocol auf Seite 69](#) (ändern Sie den Wert von ALLE zu PERMANENT)
  - [Anschluss > Drahtgebunden > Wired IP-Adresse auf Seite 69](#) (weisen Sie dem Drucker eine eindeutige IP-Adresse zu)
  - [Anschluss > Drahtgebunden > Wired Subnet auf Seite 70](#) (geben Sie den Subnet-Wert für Ihr LAN ein)
  - [Anschluss > Drahtgebunden > Wired Gateway auf Seite 70](#) (geben Sie den Gateway-Wert für Ihr LAN ein)
9. Nachdem die Printservereinstellungen konfiguriert wurden, setzen Sie das Netzwerk zurück, um die Änderungen zu übernehmen. Siehe [Anschluss > Netzwerke > Netzwerk zurücksetzen auf Seite 66](#).

## Hinzufügen eines Druckers über den Zebra Setup Utilities-Bildschirm

10. Öffnen Sie, sofern erforderlich, das Zebra Setup Utilities-Programm.

Der Zebra Setup Utilities-Bildschirm wird angezeigt.

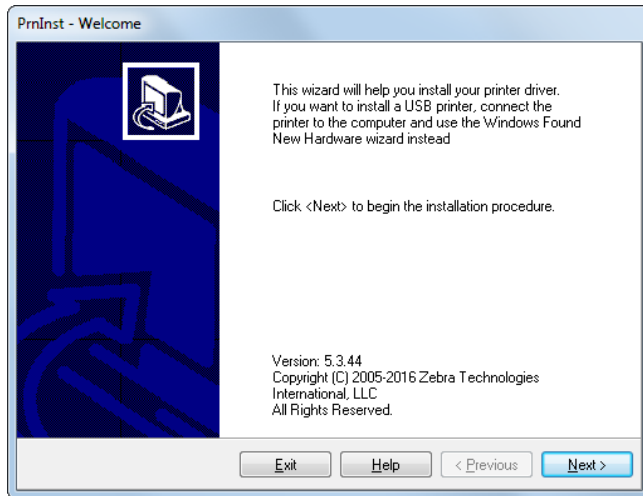
**Abbildung 14** Zebra Setup Utilities-Bildschirm





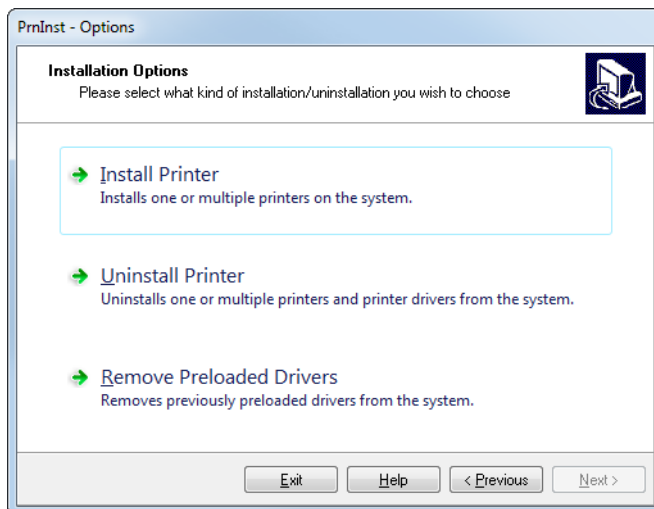
11. Klicken Sie auf „Install New Printer“ (Neuen Drucker installieren).

Der Druckertreiber-Assistent wird angezeigt.



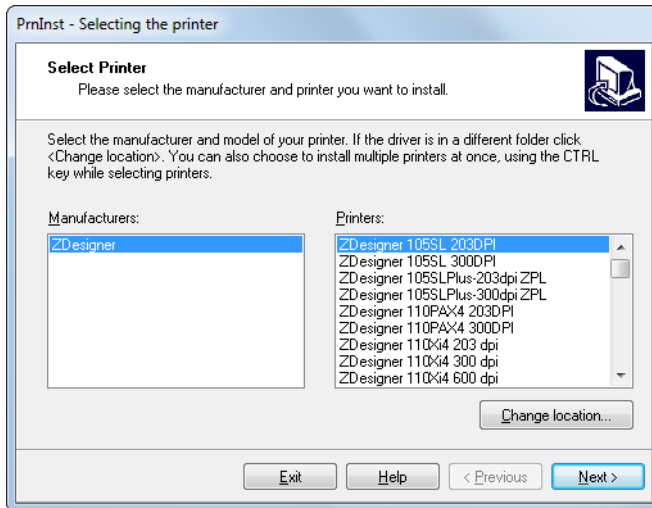
12. Klicken Sie auf „Next“ (Weiter).

Sie müssen jetzt eine Installationsoption auswählen.



13. Klicken Sie auf „Install Printer“ (Drucker installieren).

Sie müssen jetzt einen Druckertyp auswählen.



14. Wählen Sie Ihr Druckermodell und eine Auflösung.

Modell und Auflösung werden auf dem Etikett mit der Teilenummer auf dem Drucker angegeben, das sich in der Regel unter den Medien befindet. Die Informationen werden im folgenden Format angezeigt:

Teilenummer: **XXXXXxY** – xxxxxxxx

wobei

**XXXXX** = Druckermodell

**Y** = Druckerauflösung (2 = 203 dpi, 3 = 300 dpi)

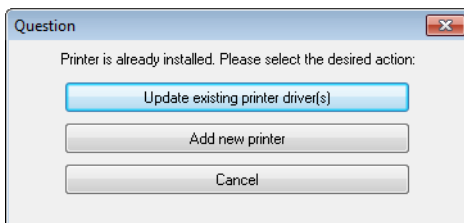
In der Teilenummer **ZT411x3** – xxxxxxxx

steht **ZT411** für das Druckermodell ZT411

steht **3** für die Druckkopfauflösung 300 dpi

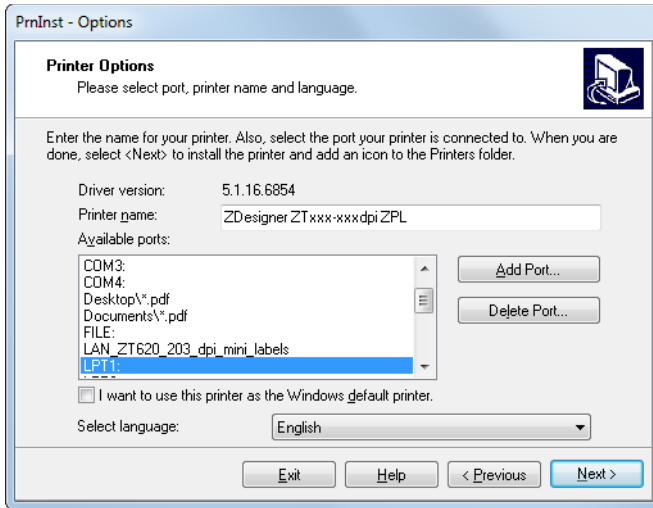
15. Klicken Sie auf „Next“ (Weiter).

Sie werden darauf hingewiesen, dass der Drucker bereits installiert wurde.



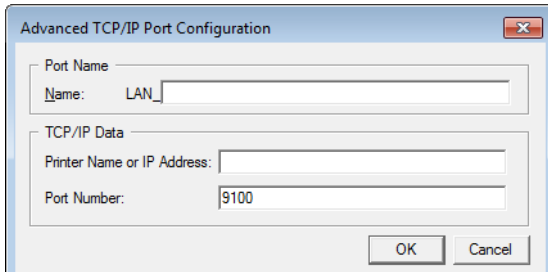
## 16. Klicken Sie auf „Add New Printer“ (Neuen Drucker hinzufügen).

Sie müssen einen Druckernamen, den Anschluss des Druckers und die Sprache des Druckerdisplays angeben.



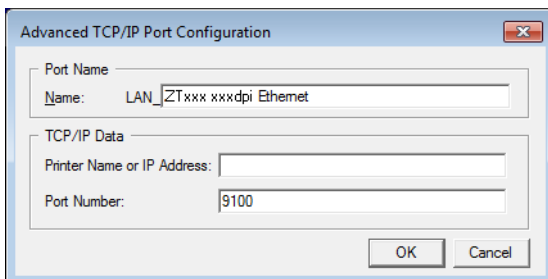
## 17. Klicken Sie auf „Add Port“ (Anschluss hinzufügen).

Der Assistent fordert Sie auf, einen Namen für den Anschluss und die IP-Adresse Ihres Druckers einzugeben.



**HINWEIS:** Wenn Sie andere Anwendungen geöffnet haben, werden Sie ggf. darauf hingewiesen, dass der Treiber von einem anderen Prozess gesperrt wird. Sie können auf „Next“ (Weiter) klicken, um fortzufahren, oder auf „Exit“, um Ihre Arbeit zu speichern, bevor Sie mit der Installation fortfahren.

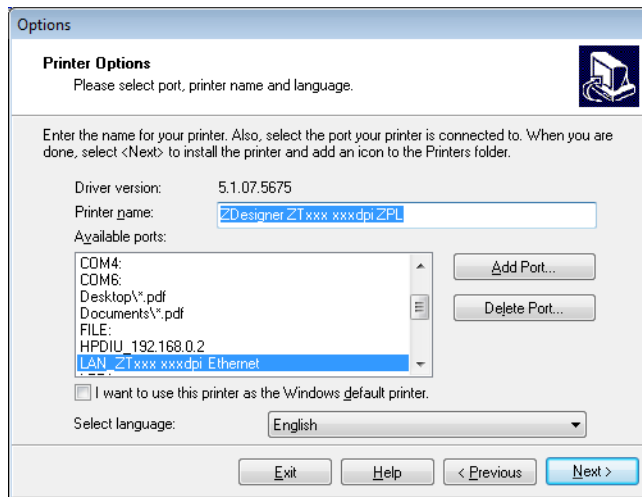
## 18. Geben Sie einen Namen für den Anschluss ein, damit Sie ihn in der Liste verfügbarer Anschlüsse wiedererkennen.



## 19. Geben Sie die IP-Adresse des Druckers ein. Diese wurde entweder automatisch zugewiesen oder von Ihnen in einem früheren Schritt manuell eingegeben.

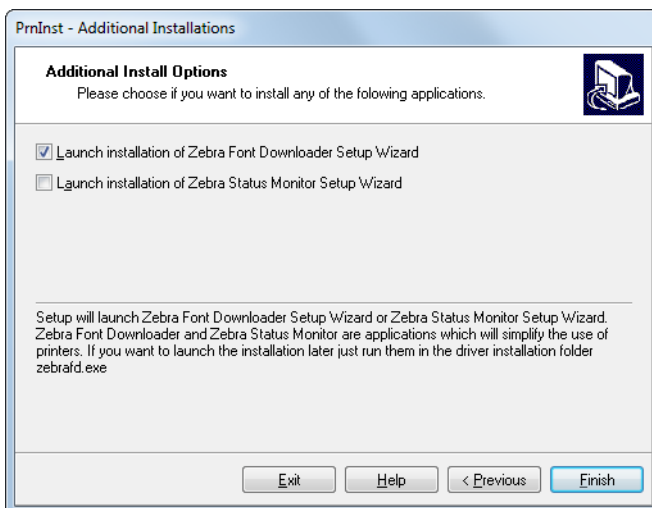
## 20. Klicken Sie auf OK.

Ein Druckertreiber wird mit dem von Ihnen zugewiesenen Namen generiert. Der neue Druckeranschluss wird in der Liste der verfügbaren Anschlüsse angezeigt.



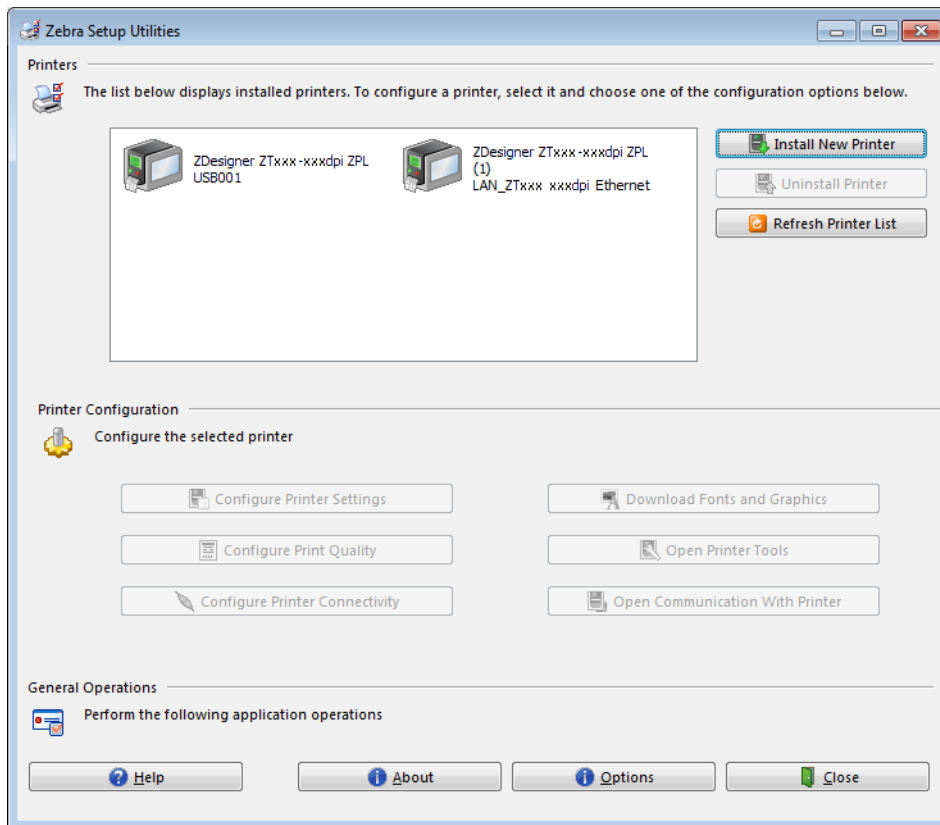
## 21. Klicken Sie auf „Next“ (Weiter).

Sie werden aufgefordert, andere Einrichtungs-Assistenten zu öffnen.



22. Prüfen Sie die gewünschten Optionen, und klicken Sie auf „Finish“ (Beenden).

Der Druckertreiber wird installiert. Wenn Ihnen angezeigt wird, dass andere Programme betroffen sein können, klicken Sie auf die entsprechende Option, um fortzufahren.



**Die Installation für kabelgebundene Verbindungen (Ethernet) ist abgeschlossen.**

## Anschließen des Druckers an das kabellose Netzwerk

Wenn Sie den kabellosen Printserver für den Drucker nutzen möchten, müssen Sie den Drucker über einen anderen der verfügbaren Anschlüsse mit Ihrem Computer verbinden. Wenn der Drucker über einen dieser Anschlüsse verbunden ist, können Sie ihn für die Kommunikation mit dem Wireless Local Area Network (LAN) über den kabellosen Printserver konfigurieren.

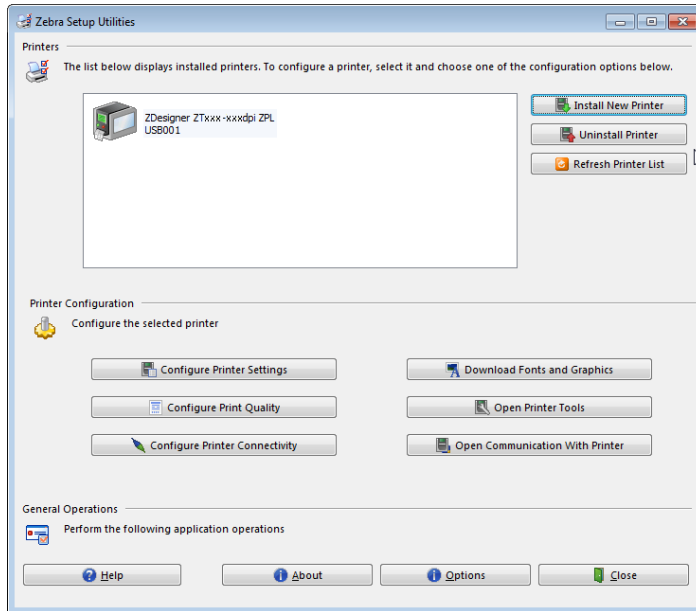
Weitere Informationen über die Zebra-Printserver finden Sie im **Benutzerhandbuch für ZebraNet Wired und Wireless Print Server**. Die neueste Version dieses Handbuchs können Sie über <http://www.zebra.com/zt400-info> herunterladen.



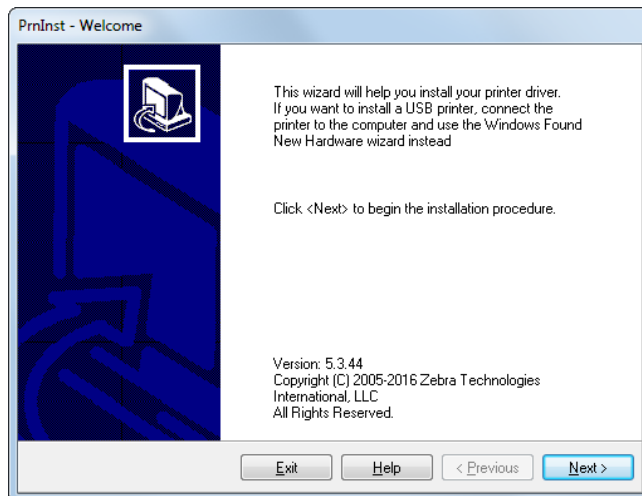
1. Installieren Sie Zebra Setup Utilities gemäß den Anweisungen in [Zebra Setup Utilities installieren auf Seite 146](#).
2. Schließen Sie Ihren Drucker über USB, den seriellen oder optionalen Parallel-Anschluss gemäß den Anweisungen unter [Anschließen eines Computers über den USB-Anschluss des Druckers auf Seite 155](#) oder [Anschließen eines Computers über den seriellen oder Parallel-Anschluss des Druckers auf Seite 158](#) an Ihrem Computer an.
3. Konfigurieren Sie die folgenden Druckereinstellungen. Sie können die Werte über Zebra Setup Utilities (klicken Sie auf „Configure Printer Connectivity“ (Druckerverbindung konfigurieren) auf dem Zebra Setup Utilities-Bildschirm) oder über eine der Möglichkeiten ändern, die unter den folgenden Verknüpfungen beschrieben wird. Die entsprechenden Werte für Ihr Netzwerk erhalten Sie von Ihrem Netzwerkadministrator.
  - [Anschluss > WLAN > IP-Protokoll WLAN auf Seite 71](#) (ändern Sie den Wert von Alle zu Permanent)
  - [Anschluss > WLAN > IP-Adresse WLAN auf Seite 71](#) (weisen Sie dem Drucker eine eindeutige IP-Adresse zu)
  - [Anschluss > WLAN > Subnetz WLAN auf Seite 71](#) (geben Sie den Subnet-Wert für Ihr WLAN ein)
  - [Anschluss > WLAN > Gateway WLAN auf Seite 72](#) (geben Sie den Gateway-Wert für Ihr WLAN ein)
4. Nachdem die Printservereinstellungen konfiguriert wurden, setzen Sie das Netzwerk zurück, um die Änderungen zu übernehmen. Siehe [Anschluss > Netzwerke > Netzwerk zurücksetzen auf Seite 66](#).

## Hinzufügen eines Druckers über den Zebra Setup Utilities-Bildschirm

- Öffnen Sie, sofern erforderlich, das Zebra Setup Utilities-Programm.  
Der Zebra Setup Utilities-Bildschirm wird angezeigt.

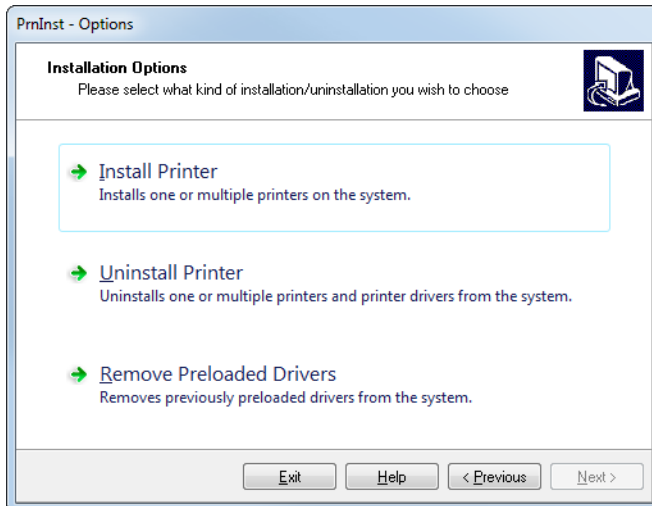


- Klicken Sie auf „Install New Printer“ (Neuen Drucker installieren).  
Der Druckertreiber-Assistent wird angezeigt.



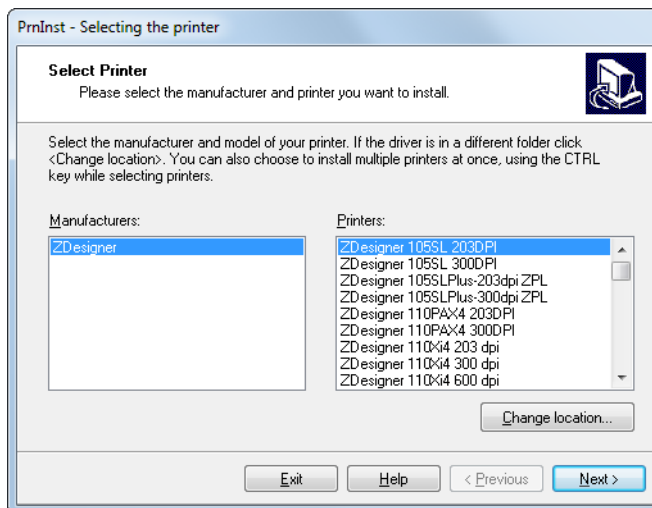
7. Klicken Sie auf „Next“ (Weiter).

Sie müssen jetzt eine Installationsoption auswählen.



8. Klicken Sie auf „Install Printer“ (Drucker installieren).

Sie müssen jetzt einen Druckertyp auswählen.



9. Wählen Sie Ihr Druckermodell und eine Auflösung.

Modell und Auflösung werden auf dem Etikett mit der Teilenummer auf dem Drucker angegeben, das sich in der Regel unter der Medienhalterung befindet. Die Informationen werden im folgenden Format angezeigt:

Teilenummer: **XXXXXxY** – xxxxxxxx

wobei

**XXXXX** = Druckermodell

**Y** = Druckerauflösung (2 = 203 dpi, 3 = 300 dpi)

In der Teilenummer **ZT411x3** – xxxxxxxx

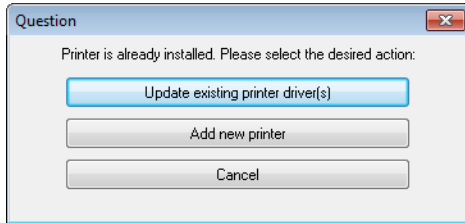
steht **ZT411** für das Druckermodell ZT411

steht **3** für die Druckkopfauflösung 300 dpi



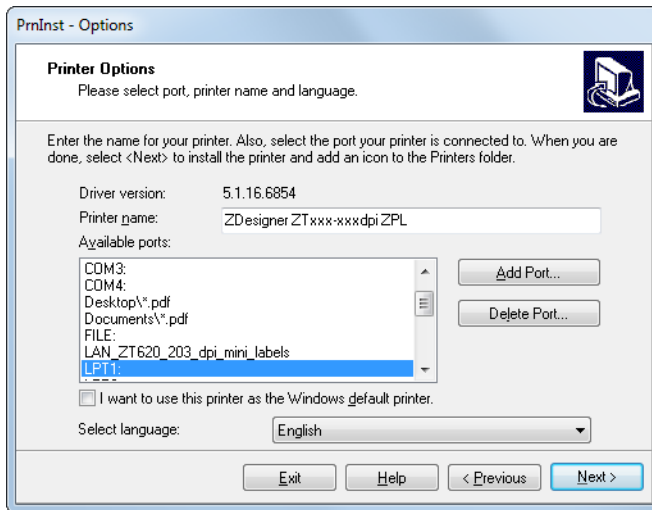
10. Klicken Sie auf „Next“ (Weiter).

Sie werden darauf hingewiesen, dass der Drucker bereits installiert wurde.



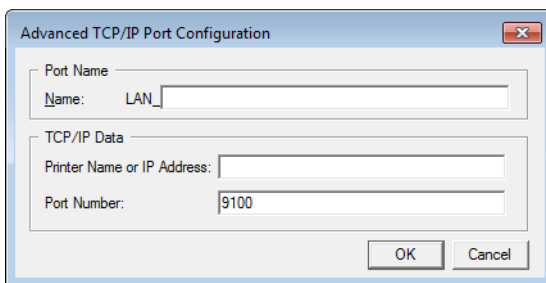
11. Klicken Sie auf „Add New Printer“ (Neuen Drucker hinzufügen).

Sie müssen einen Druckernamen, den Anschluss des Druckers und die Sprache des Druckerdisplays angeben.



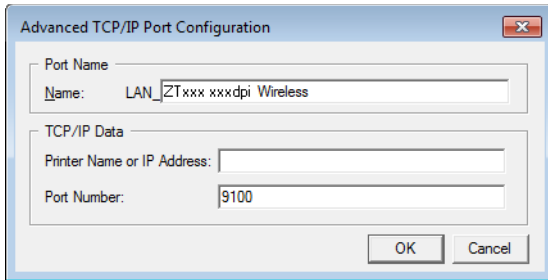
12. Klicken Sie auf „Add Port“ (Anschluss hinzufügen).

Der Assistent fordert Sie auf, einen Namen für den Anschluss und die IP-Adresse Ihres Druckers einzugeben.



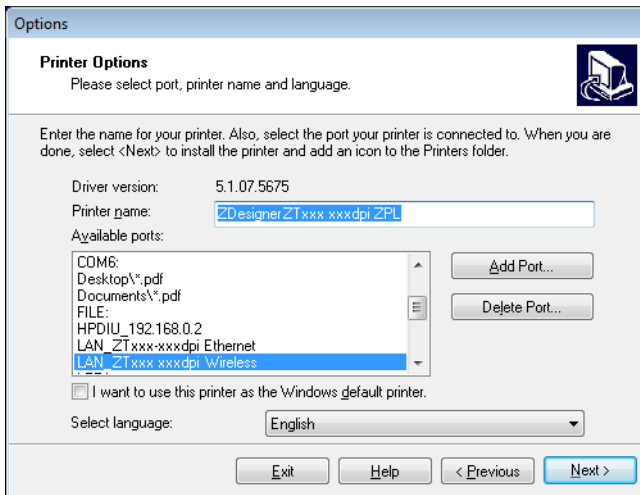
**HINWEIS:** Wenn Sie andere Anwendungen geöffnet haben, werden Sie ggf. darauf hingewiesen, dass der Treiber von einem anderen Prozess gesperrt wird. Sie können auf „Next“ (Weiter) klicken, um fortzufahren, oder auf „Exit“, um Ihre Arbeit zu speichern, bevor Sie mit der Installation fortfahren.

13. Geben Sie einen Namen für den Anschluss ein, damit Sie ihn in der Liste verfügbarer Anschlüsse wiedererkennen.



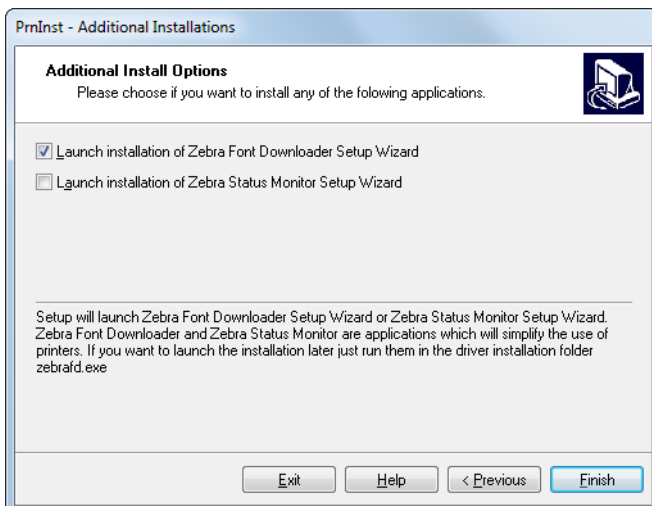
14. Geben Sie die IP-Adresse des Druckers ein. Diese wurde entweder automatisch zugewiesen oder von Ihnen in einem früheren Schritt manuell eingegeben.
15. Klicken Sie auf OK.

Ein Druckertreiber wird mit dem von Ihnen zugewiesenen Namen generiert. Der neue Druckeranschluss wird in der Liste der verfügbaren Anschlüsse angezeigt.



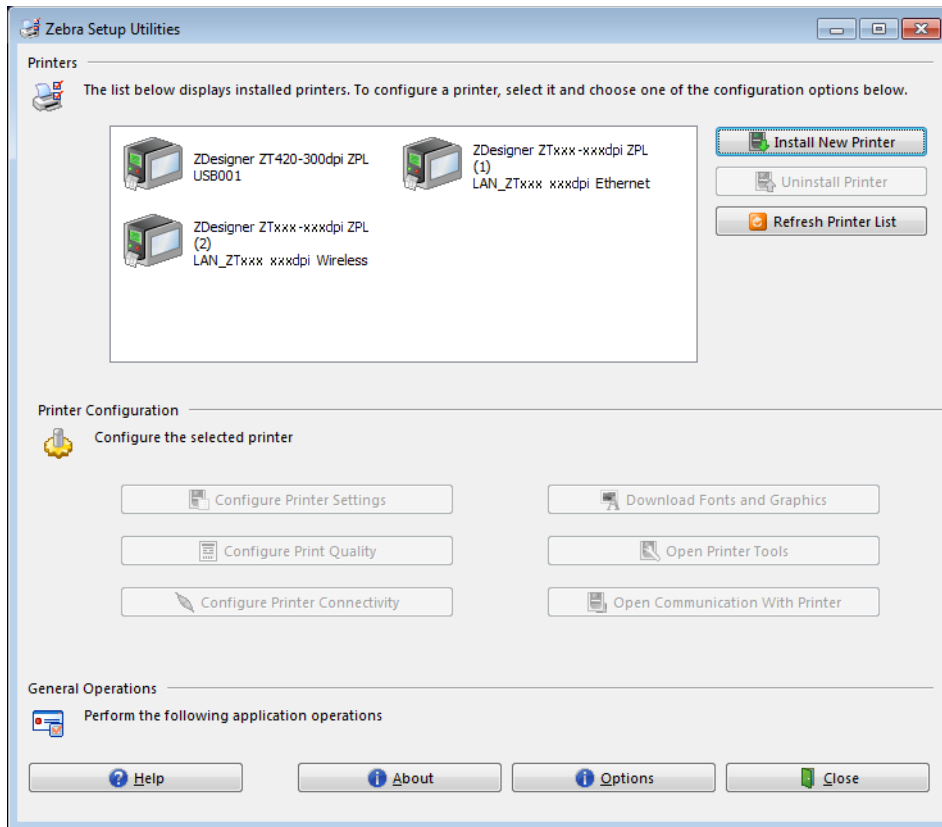
16. Klicken Sie auf „Next“ (Weiter).

Sie werden aufgefordert, andere Einrichtungs-Assistenten zu öffnen.



17. Prüfen Sie die gewünschten Optionen, und klicken Sie auf „Finish“ (Beenden).

Der Druckertreiber wird installiert. Wenn Ihnen angezeigt wird, dass andere Programme betroffen sein können, klicken Sie auf die entsprechende Option, um fortzufahren.



**Die Installation für die kabellosen Kommunikation ist abgeschlossen.**

# Verwenden eines USB-Hostanschlusses und der „Print Touch“-Funktion

In diesem Abschnitt erfahren Sie, wie Sie einen USB-Hostanschluss verwenden und wie Sie die „Print Touch“-Funktion des Druckers mit einem Android™-basierten NFC-fähigen Gerät (z. B. einem Smartphone oder Tablet) nutzen. Die Informationen werden in Form von Übungen vermittelt. Für fortgeschrittene Benutzer sind SGD-Befehle enthalten.

## Was Sie für die Übungen benötigen

Für die Durchführung der Übungen in diesem Dokument benötigen Sie:

- ein USB-Flash-Laufwerk mit einer Speicherkapazität von bis zu 1 Terabyte (1 TB). Der Drucker erkennt keine Laufwerke mit mehr als 1 TB Speicherkapazität.
- eine USB-Tastatur
- die nachfolgend angegebenen Dateien
- die kostenlose App Zebra Utilities für Ihr Smartphone (im Google Playstore nach Zebra Tech suchen)

## Dateien für die Durchführung der Übungen

Die meisten Dateien, die Sie für die Durchführung der Aufgaben tatsächlich benötigen, werden in diesem Abschnitt aufgeführt. Kopieren Sie diese Dateien auf Ihren Computer, bevor Sie mit den Übungen beginnen. Wenn dies möglich ist, wird der Inhalt dieser Dateien angezeigt. Wenn der Inhalt von Dateien kodiert ist und nicht als Text oder Abbildung angezeigt werden kann, wird er nicht aufgeführt.

**Datei 1: ZEBRA.BMP**



## Datei 2: SAMPLELABEL.TXT

In diesem einfachen Etikettenformat wird das Zebra-Logo und eine Textzeile am Ende der Spiegelungsübung gedruckt.

```
^XA
^FO100,75^XGE:zebra.bmp^FS
^FO100,475^A0N,50,50^FDMirror from USB Completed^FS
^XZ
```

## Datei 3: LOGO.ZPL

## Datei 4: USBSTOREDFILE.ZPL

In diesem Etikettenformat wird ein Bild und Text gedruckt. Die Datei wird im Stammverzeichnis auf dem USB-Flash-Laufwerk gespeichert und kann gedruckt werden.

```
CT~~CD,~CC^~CT~
^XA~TA012~JSN^LT0^LH0,0^JMA^PR4,4~SD15^LRN^CI0^XZ
~DG000.GRF,07680,024,,[image data]
^XA
^LS0
^SL0
^BY3,3,91^FT35,250^BCN,,Y,N^FC%,{,#{^FD%d/%m/%Y^FS
^FT608,325^XG000.GRF,1,1^FS
^FT26,75^A0N,28,28^FH^FDThis label was printed from a format stored^FS
^FT26,125^A0N,28,28^FH^FDOn a USB Flash Memory drive. ^FS
^BY3,3,90^FT33,425^BCN,,Y,N
^FD>:Zebra Technologies^FS
^PQ1,0,1,Y^XZ
^XA^ID000.GRF^FS^XZ
```

## Datei 5: VLS\_BONKGRF.ZPL

## Datei 6: VLS\_EIFFEL.ZPL

## Datei 7: KEYBOARDINPUT.ZPL

Dieses Etikettenformat, das für die USB-Übung mit Tastatureingabe verwendet wird, löst Folgendes aus:

- Erstellung eines Barcodes mit dem aktuellen Datum, das auf der Einstellung Ihrer Echtzeituhr (Real-Time Clock, RTC) basiert
- Druck des Zebra-Logos
- Druck eines festen Textes
- **^FN** fordert Sie auf, Ihren Namen einzugeben, und Ihre Eingabe wird über den Drucker ausgegeben.

```
^XA
^CI28
^BY2,3,91^FT38,184^BCN,,Y,N^FC%,{,#{^FD%d/%m/%Y^FS
^FO385,75^XGE:zebra.bmp^FS
^FT40,70^A0N,28,28^FH^FDThis label was printed using a keyboard input. ^FS
^FT35,260^A0N,28,28^FH^FDThis label was printed by:^FS
^FT33,319^A0N,28,28^FN1"Enter Name"^FS
^XZ
```

## Datei 8: SMARTDEVINPUT.ZPL

Dieses Etikettenformat stimmt mit dem vorherigen Etikett überein, allerdings wird der Text anders ausgedruckt. Dieses Format wird für die Übung mit Eingabe über Smart-Geräte verwendet.

```
^XA
^CI28
^BY2,3,91^FT38,184^BCN,,Y,N^FC%,{,#{^FD%d/%m/%Y^FS
^FO385,75^XGE:zebra.bmp^FS
^FT40,70^A0N,28,28^FH^FDThis label was printed using a smart device input. ^FS
^FT35,260^A0N,28,28^FH^FDThis label was printed by:^FS
^FT33,319^A0N,28,28^FN1"Enter Name"^FS
^XZ
```

## Datei 9: Firmwaredatei

Es empfiehlt sich, eine Firmwaredatei für Ihren Drucker herunterzuladen und auf Ihren Computer zu kopieren, die Sie für die Übungen verwenden können. Sie können den Download jedoch auch überspringen.

Sie können die neueste Version der Firmwaredatei unter <http://www.zebra.com/firmware> herunterladen.

## USB-Host

Ihr Drucker kann mit einem oder zwei USB-Hostanschlüssen an der Frontseite ausgestattet sein. Über einen USB-Hostanschluss können USB-Geräte am Drucker angeschlossen werden (z. B. eine Tastatur, ein Scanner oder ein USB-Flash-Laufwerk). Mithilfe der Übungen in diesem Abschnitt lernen Sie, wie Sie eine USB-Spiegelung durchführen, Dateien zum und vom Drucker übertragen und geforderte Informationen eingeben, um anschließend ein Etikett mit diesen Informationen zu drucken.



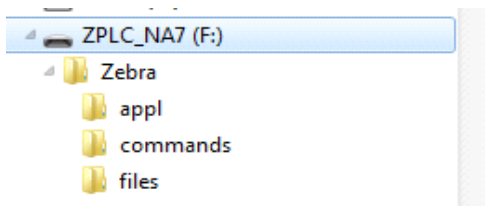
**WICHTIGER HINWEIS:** Wenn Sie einen USB-Hostanschluss verwenden, sollten die Dateien nur mit 1 bis 16 alphanumerischen Zeichen benannt werden (A, a, B, b, C, c, ..., 0, 1, 2, 3, ...). Verwenden Sie keine asiatischen, kyrillischen und mit Akzent versehenen Zeichen in Dateinamen.



**HINWEIS:** Einige Funktionen funktionieren ggf. nicht ordnungsgemäß, wenn Dateinamen einen Unterstrich enthalten. Verwenden Sie stattdessen Punkte.

### Übung 1: Dateien auf ein USB-Flash-Laufwerk kopieren und eine USB-Spiegelung durchführen

1. Erstellen Sie auf Ihrem USB-Flash-Laufwerk:



- einen Ordner mit dem Namen **Zebra**
  - in diesem Ordner drei Unterordner:
    - **appl**
    - **commands**
    - **files**
2. Legen Sie im Ordner **/appl** eine Kopie der neuesten Firmware für Ihren Drucker ab.
  3. Legen Sie die folgende Datei im Ordner **/files** ab:
    - [Datei 1: ZEBRA.BMP](#)
  4. Legen Sie die folgenden Dateien im Ordner **/commands** ab:
    - [Datei 2: SAMPLELABEL.TXT](#)
    - [Datei 3: LOGO.ZPL](#)
  5. Stecken Sie das USB-Flash-Laufwerk in einen USB-Host-Anschluss an der Vorderseite des Druckers.
  6. Achten Sie auf das Bedienfeld und warten Sie.  
Folgendes sollte passieren:
    - a. Wenn die Firmware auf dem USB-Flash-Laufwerk von der Firmware auf dem Drucker abweicht, wird die Firmware auf den Drucker geladen. Der Drucker wird neu gestartet und druckt ein Konfigurationsetikett. (Wenn das USB-Flash-Laufwerk keine Firmware enthält oder die Versionen übereinstimmen, überspringt der Drucker diesen Schritt.)

- b. Der Drucker lädt die Dateien in den Ordner `/files` und zeigt die Namen der heruntergeladenen Dateien kurz auf der Anzeige an.
  - c. Der Drucker führt alle Dateien im Ordner `/commands` aus.
  - d. Der Drucker wird neu gestartet und zeigt folgende Meldung an:  
**MIRROR PROCESSING FINISHED** (Spiegelverarbeitung abgeschlossen).
7. Ziehen Sie das USB-Flash-Laufwerk vom Drucker ab.

### Informationen für erfahrene Benutzer

Weitere Informationen über diese Befehle finden Sie im **Zebra® Programmierhandbuch**.

#### Spiegelung de-/aktivieren:

```
! U1 setvar "usb.mirror.enable" "value"
```

Werte: "on" oder "off"

#### De-/aktivieren Sie die automatische Spiegelung, die ausgelöst wird, wenn ein USB-Flash-Laufwerk in den USB-Host-Anschluss gesteckt wird:

```
! U1 setvar "usb.mirror.auto" "value"
```

Werte: "on" oder "off"

#### Geben Sie an, wie oft die Spiegelung wiederholt werden soll, wenn die Auslösung fehlschlägt:

```
! U1 setvar "usb.mirror.error_retry" "value"
```

Werte: 0 bis 65535

#### Ändern Sie den Pfad zum USB-Gerät, von dem die Spiegelungsdateien abgerufen werden:

```
! U1 setvar "usb.mirror.appl_path" "new_path"
```

Standardeinstellung: "zebra/appl"

#### Ändern Sie den Pfad zum Speicherort auf dem Computer, von dem die Spiegelungsdateien abgerufen werden:

```
! U1 setvar "usb.mirror.path" "path"
```

Standardeinstellung: "zebra"

#### De-/aktivieren Sie die Möglichkeit, den USB-Anschluss zu verwenden:

```
! U1 setvar "usb.host.lock_out" "value"
```

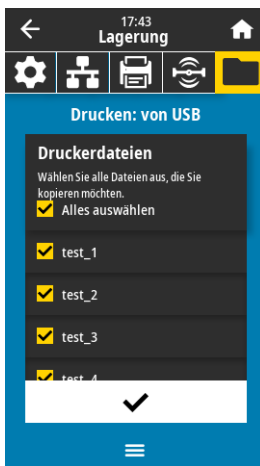
Werte: "on" oder "off"



## Übung 2: Drucken eines Etiketts vom USB-Stick

Über die Option "USB-DATEI DRUCK." können Sie Dateien von einem USB-Speichergerät (z. B. von einem USB-Flash-Laufwerk) drucken. Nur druckfähige Dateien (.ZPL und .XML) können vom USB-Speichergerät gedruckt werden. Die Dateien müssen sich zudem im Stammverzeichnis, keinem Unterverzeichnis befinden.

1. Kopieren Sie folgende Dateien auf Ihr USB-Flash-Laufwerk:
  - Datei 4: [USBSTOREDFILE.ZPL](#)
  - Datei 5: [VLS\\_BONKGRF.ZPL](#)
  - Datei 6: [VLS\\_EIFFEL.ZPL](#)
2. Stecken Sie das USB-Flash-Laufwerk in einen USB-Host-Anschluss an der Vorderseite des Druckers.
3. Tippen Sie auf **Menü > Speicher > USB > Drucken: Von USB**.



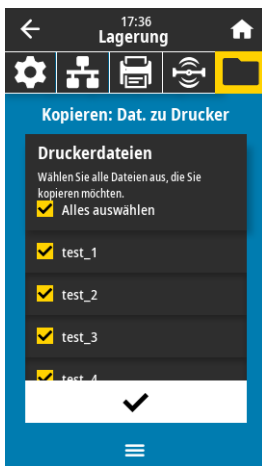
Der Drucker lädt alle ausführbaren Dateien und verarbeitet sie. Die verfügbaren Dateien werden aufgelistet. Über **ALLES AUSWÄHLEN** können Sie alle Dateien vom USB-Flash-Laufwerk ausdrucken.

4. Wählen Sie **USBSTOREDFILE.zpl** aus.
5. Drücken Sie auf das Häkchen, um die Dateien zu kopieren.  
Das Etikett wird ausgedruckt.

### Übung 3: Kopieren von Dateien zum/aus dem USB-Flash-Laufwerk

Über die Option "USB-DATEI NACH E:" können Sie Dateien von einem USB-Speichergerät in den Speicher des Druckers ins Laufwerk E: kopieren.

1. Kopieren Sie folgende Dateien in das Stammverzeichnis Ihres USB-Flash-Laufwerks. Legen Sie die Dateien nicht in einem Unterordner ab.
  - Datei 7: [KEYBOARDINPUT.ZPL](#)
  - Datei 8: [SMARTDEVINPUT.ZPL](#)
2. Stecken Sie das USB-Flash-Laufwerk in einen USB-Host-Anschluss an der Vorderseite des Druckers.
3. Tippen Sie auf **Menü > Speicher > USB > Kopieren: Dateien auf Drucker**.



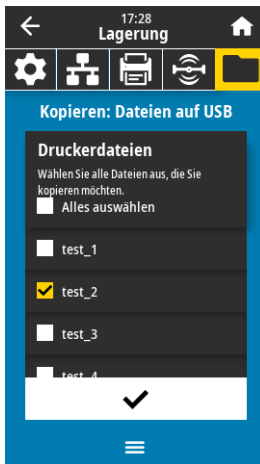
Der Drucker lädt alle ausführbaren Dateien und verarbeitet sie. Die verfügbaren Dateien werden aufgelistet. Über **ALLES AUSWÄHLEN** können Sie alle verfügbaren Dateien vom USB-Flash-Laufwerk kopieren.

4. Wählen Sie die Datei **STOREFMT.ZPL** aus.
5. Wählen Sie die Datei **STOREFMTM1.ZPL** aus.
6. Drücken Sie auf das Häkchen, um die Dateien zu kopieren.

Der Drucker speichert die Dateien auf Laufwerk E:.

### 7. Ziehen Sie das USB-Flash-Laufwerk vom USB-Host-Anschluss ab.

Sie können diese Dateien jetzt vom Drucker auf das USB-Flash-Laufwerk kopieren, indem Sie auf **Menü > Speicher > USB > Kopieren: Dateien auf USB** tippen.

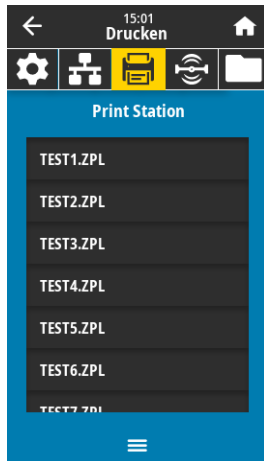


Über **ALLES AUSWÄHLEN** können Sie alle verfügbaren Dateien vom Drucker auf dem USB-Flash-Laufwerk speichern. Kopierte .ZPL-Dateien werden nachbearbeitet, damit der Inhalt der Datei an den Drucker gesendet und dort normal ausgeführt werden kann.

## Übung 4: Eingeben von Daten für eine gespeicherte Datei über eine USB-Tastatur und Etikettendruck

Über die Funktion "Druckstation" können Sie ein über USB angebundenes Eingabegerät (Human Interface Device, HID) (z. B. Tastatur oder Barcode-Scanner) nutzen, um Daten für das Feld ^FN in eine \*.ZPL-Vorlagendatei einzugeben.

1. Nach Ausführen der vorherigen Übung schließen Sie eine USB-Tastatur an einem USB-Host-Anschluss an.
2. Tippen Sie auf **Menü > Drucken > Druckstation**.



Der Drucker lädt alle ausführbaren Dateien und verarbeitet sie. Die verfügbaren Dateien werden aufgelistet.

3. Wählen Sie die Datei **KEYBOARDINPUT.ZPL** aus.

Der Drucker greift auf die Datei zu und fordert Sie auf, entsprechende Daten in Felder ^FN in der Datei einzugeben. In diesem Fall sollen Sie Ihren Namen eingeben.

4. Geben Sie Ihren Namen über die Tastatur ein und drücken Sie auf **<ENTER>**.

Der Drucker fragt die Anzahl der zu druckenden Etiketten ab.

5. Geben Sie die gewünschte Anzahl ein und drücken Sie erneut **<ENTER>**.

Die eingegebene Anzahl von Etiketten wird mit Ihrem Namen in den entsprechenden Feldern gedruckt.

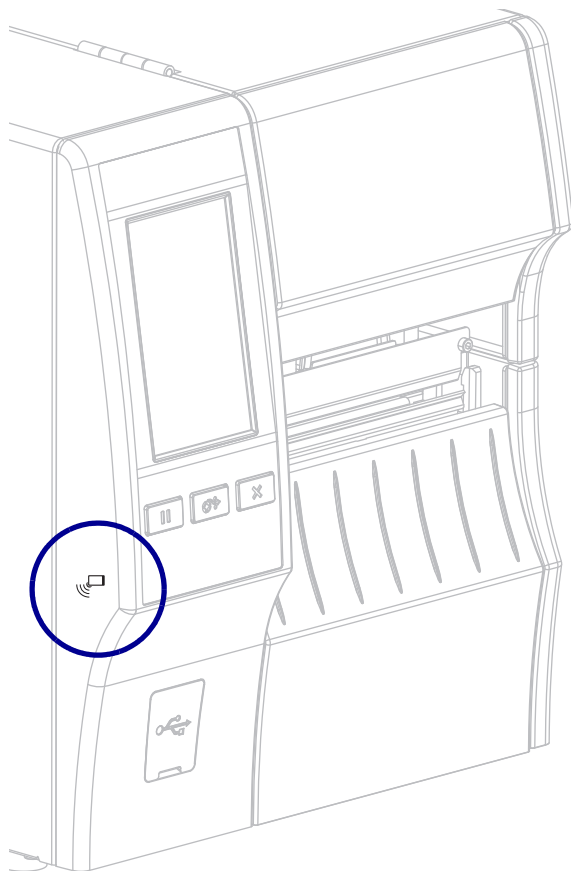
## Print Touch/Near Field Communication (NFC)

Mit der Zebra Print Touch-Funktion können Sie durch Berühren des Zebra Print Touch-Logos ([Abbildung 15](#)) mit einem Android™-basierten, NFC-fähigen Gerät (Smartphone oder Tablet) das entsprechende Gerät mit dem Drucker verbinden. Über diese Funktion können Sie mit Ihrem Gerät die geforderten Daten eingeben und anschließend ein Etikett mit diesen Informationen ausdrucken.



Einige Geräte unterstützen die NFC-Kommunikation mit Ihrem Drucker möglicherweise erst dann, wenn Sie die Einstellungen dieser Geräte ändern. Bei Schwierigkeiten wenden Sie sich an Ihren Dienstleister oder an den Hersteller Ihres Smart-Geräts, um mehr zu erfahren.

**Abbildung 15** Position des NFC-Logos



## Übung 5: Eingeben von Daten für eine gespeicherte Datei über ein Smart-Gerät und Etikettendruck

Die Schritte in dieser Übung können leicht variieren und sind davon abhängig, welches Smart-Gerät Sie einsetzen, welchen Dienstleister Sie nutzen und ob Sie die kostenlose Zebra Utilities-App bereits auf Ihrem Smart-Gerät installiert haben.

Ziehen Sie das **Zebra Bluetooth-Benutzerhandbuch** zurate, um genaue Anweisungen zum Konfigurieren Ihres Druckers für die Verwendung einer Bluetooth-Schnittstelle zu erhalten. Sie finden dieses Handbuch unter <http://www.zebra.com/manuals>.

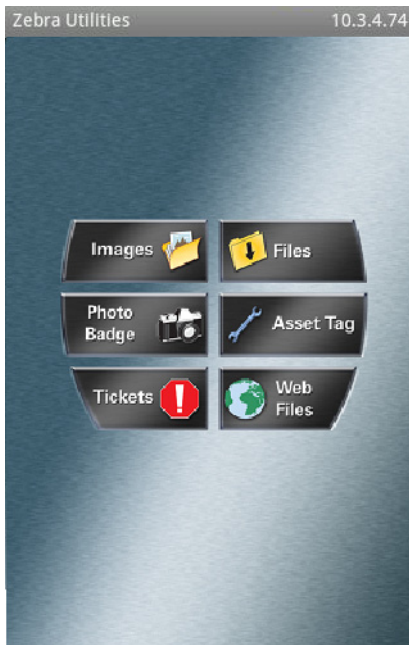
1. Wenn Sie die Zebra Utilities-App noch nicht auf Ihrem Gerät installiert haben, suchen Sie im App-Store danach und installieren Sie sie.
2. Verbinden Sie Ihre Smart-Gerät mit dem Drucker, indem Sie das Smart-Gerät neben das NFC-Symbol am Drucker halten.



- a. Greifen Sie, wenn notwendig, mit Ihrem Smart-Gerät auf die Bluetooth-Informationen Ihres Druckers zu. Anweisungen können Sie der Herstellerdokumentation Ihres Gerätes entnehmen.
- b. Wählen Sie, sofern erforderlich, die Seriennummer des Zebra-Druckers aus, um diesen mit dem Gerät zu verbinden.
- c. Wenn Ihr Smart-Gerät vom Drucker erkannt wurde, werden Sie vom Drucker ggf. aufgefordert, die Verbindung anzunehmen oder abzulehnen. Tippen Sie bei Bedarf auf **ACCEPT** (Annehmen). Einige Smart-Geräte stellen ohne diese Aufforderung eine Verbindung mit dem Drucker her.

Der Drucker und Ihr Gerät sind jetzt verbunden.

3. Öffnen Sie die Zebra Utilities-App auf Ihrem Gerät.  
Das Hauptmenü von Zebra Utilities wird angezeigt.



4. Wenn Sie ein Gerät von Apple nutzen, führen Sie folgende Schritte durch:

- a. Tippen Sie auf das Symbol **Settings** (Einstellungen) in der rechten unteren Ecke.
- b. Ändern Sie die Einstellung für **Get Labels From Printer** (Etiketten vom Drucker abrufen) zu **ON** (Ein).



c. Tippen Sie auf **Done** (Fertig).

5. Tippen Sie auf **Files** (Dateien).

Das Smart-Gerät ruft die Daten vom Drucker ab und zeigt sie an.



**HINWEIS:** Dieser Abrufprozess kann eine Minute oder länger dauern.

6. Durchsuchen Sie die angezeigten Formate und wählen Sie **E : SMARTDEVINPUT.ZPL** aus.

Ausgehend vom Feld **^FN** im Etikettenformat werden Sie vom Gerät aufgefordert, Ihren Namen einzugeben.

7. Geben Sie Ihren Namen ein.

8. Geben Sie die gewünschte Anzahl von Etiketten ein.

9. Tippen Sie auf **PRINT** (Druck), um das Etikett auszudrucken.

# Spezifikationen

In diesem Abschnitt werden die allgemeinen Spezifikationen des Druckers, Druckdaten, Farbbanddaten und Mediendaten aufgeführt.



**HINWEIS:** Einige Konfigurationen dieses Druckers enthalten nicht die Funktionen, die in diesem Kapitel mit diesem Symbol (‡) gekennzeichnet sind. Das Etikett mit der Teilenummer im Medienfach, das sich in der Regel unter der Medienhalterung befindet, gibt an, ob Ihr Drucker über diese Funktionen verfügt. Die Informationen werden im folgenden Format angezeigt:

Teilenummer: ZTxxxxx – Xxxxxxxx

Wenn der letzte Teil (Xxxxxxxx) mit dem Buchstaben P beginnt, verfügt Ihr Drucker NICHT über diese Funktionen.

## Allgemeine Daten

		ZT411	ZT421
Höhe		12,8 Zoll (325 mm)	12,8 Zoll (325 mm)
Breite		10,7 Zoll (272 mm)	13,2 Zoll (335 mm)
Tiefe		19,7 Zoll (500 mm)	19,7 Zoll (500 mm)
Gewicht		16 kg (36 lb)	18 kg (40 lb)
Temperatur	Betrieb	Thermotransfer: 5 °C bis 40 °C (41 °F bis 105°F) Direkter Thermodruck: 0 °C bis 40°C (32 °F bis 105 °F)	
	Lagerung	-40 °C bis 60 °C (-40 °F bis 140 °F)	
Relative Luftfeuchtigkeit	Betrieb	20 % bis 85 %, nicht kondensierend	
	Lagerung	5% bis 85 %, nicht kondensierend	
Speicher		1 GB DRAM (32 MB für Benutzer verfügbar) 2 Gigabyte Flash (512 MB für Benutzer verfügbar integrierter Flash)	



## Netzspezifikationen

Folgende Werte sind typisch. Die Istwerte variieren von Gerät zu Gerät und werden unter anderem durch die installierten Optionen und die Druckereinstellungen beeinflusst.

	ZT411	ZT421
Elektrische Daten	100-240 V Wechselstrom, 50-60 Hz	
Stromverbrauch	120 V Wechselstrom, 60 Hz	
Einschaltstrom	< 35A Leistungsspitze 8A eff (Halbzyklus)	< 40A Leistungsspitze 8A eff (Halbzyklus)
Energy Star-Ausschaltung (W)	0,16	0,16
Energy Star-Leistung Ruhezustand (W) Mindestkonfiguration	3,0	3,0
Leistung Druck* (W)	98	215
Leistung Druck* (VA)	108	261
Stromverbrauch	230 V Wechselstrom, 50 Hz	
Einschaltstrom	< 80A Leistungsspitze 12A eff (Halbzyklus)	< 90A Leistungsspitze 15A eff (Halbzyklus)
Energy Star-Ausschaltung (W)	0,22	0,24
Energy Star-Leistung Ruhezustand (W) Mindestkonfiguration	3,0	3,1
Leistung Druck* (W)	97	209
Leistung Druck* (VA)	127	261
* Selbsttest mit PAUSE des Druckvorgangs von Etiketten bei 6 Zoll/s mit 4x6-Zoll- oder 6,5x4-Zoll-Etiketten, Schwärzung 10 und Medien für den direkten Thermodruck.		

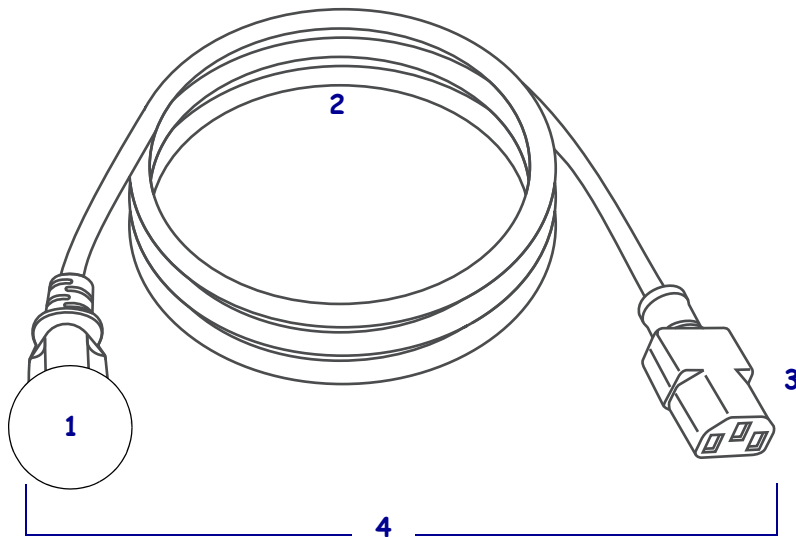
## Netzkabelspezifikationen

Ob ein Netzkabel im Lieferumfang des Druckers enthalten ist, hängt von Ihrer Bestellung ab. Wenn kein Netzkabel mitgeliefert wurde oder das beiliegende Kabel unter den vorliegenden Bedingungen nicht verwendet werden kann, beachten Sie die Angaben in [Abbildung 16](#).



**VORSICHT – PRODUKTBSCHÄDIGUNG:** Um die Sicherheit des Personals und der Geräte zu gewährleisten, verwenden Sie grundsätzlich ein dreiadriges Netzkabel, das in Ihrem Land für eine solche Installation zugelassen ist. Dieses Kabel muss mit einem dreipoligen, landesspezifischen Schutzkontaktstecker gemäß IEC 320 ausgestattet sein.

**Abbildung 16** Netzkabelspezifikationen



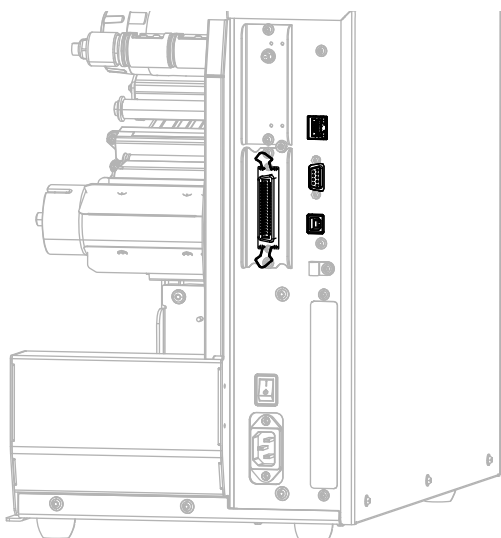
1	Landesspezifischer Netzstecker (Wechselstrom): Der Netzstecker muss das Zertifizierungskennzeichen mindestens einer international anerkannten Prüforga-nisation aufweisen ( <a href="#">Abbildung 17</a> ). Das Gehäuse (Masse) <b>muss</b> zur Sicherheit und zur Minderung elektromagnetischer Störungen geerdet werden.
2	3-adriges harmonisiertes Kabel oder ein anderes für Ihr Land zugelassenes Kabel.
3	Steckverbinder gemäß IEC 320: Der Stecker muss das Zertifizierungskennzeichen mindestens einer international anerkannten Prüforga-nisation aufweisen ( <a href="#">Abbildung 17</a> ).
4	Länge ≤ 3 m (9,8 Fuß). Nennwerte: 10 A, 250 V Wechselstrom.





**Abbildung 17** Zertifizierungssymbole internationaler Prüforga-nisationen



## Spezifikationen der Kommunikationsschnittstellen

Abbildung 18 Position der Kommunikationsschnittstellen



	Parallelanschluss
	Interner kabelgebundener Ethernet-Printserver
	Serieller Anschluss
	USB-Anschluss



**HINWEIS:** Sie müssen alle Datenkabel für Ihre Anwendung selbst zur Verfügung stellen. Es wird empfohlen, Klemmen für die Zugentlastung der Kabel zu verwenden.

Während Ethernet-Kabel keine Abschirmung erfordern, müssen alle anderen Datenkabel vollständig geschirmt und mit Metall- oder metallisierten Steckverbindergehäusen versehen sein. Bei Gebrauch ungeschirmter Datenkabel kann die Strahlungsemission die vorgeschriebenen Grenzwerte u. U. überschreiten.

So minimieren Sie elektrische Störungen im Kabel:

- Halten Sie die Datenkabel so kurz wie möglich.
- Legen Sie die Datenkabel keinesfalls dicht neben die Netzkabel.
- Verlegen Sie Datenkabel nicht gemeinsam mit Stromleitungen (z. B. im selben Kabelkanal oder Kabelbaum).

## Standardanschlüsse

### ‡Bluetooth® Version 4.1

**Anforderungen und Einschränkungen** Viele Mobilgeräte können innerhalb eines Radius von 3 Metern (30 Fuß) mit dem Drucker kommunizieren.

**Anschlüsse und Konfiguration** Ziehen Sie das *Zebra Bluetooth-Benutzerhandbuch* zurate, um genaue Anweisungen zum Konfigurieren Ihres Druckers für die Verwendung einer Bluetooth-Schnittstelle zu erhalten. Sie finden dieses Handbuch unter <http://www.zebra.com/manuals>.

### ‡Zwei USB-Hostanschlüsse

**Anforderungen und Einschränkungen** Sie können nur ein Gerät mit jedem der zwei USB-Hostanschlüsse des Druckers verbinden. Sie können kein drittes Gerät verwenden, indem Sie es in einen USB-Anschluss am ersten Gerät anschließen oder einen Adapter an einem USB-Host-Anschluss am Drucker verwenden, um mehr als ein Gerät zu nutzen.

**Anschlüsse und Konfiguration** Es ist keine zusätzliche Konfiguration erforderlich.

### ‡Zebra PrintTouch/Near Field Communication (NFC)

**Anforderungen und Einschränkungen** NFC-Kommunikation muss initiiert werden, indem Sie mit Ihrem Gerät die entsprechende Stelle am Drucker berühren.

**Anschlüsse und Konfiguration** Einige Geräte unterstützen die NFC-Kommunikation mit Ihrem Drucker möglicherweise erst dann, wenn Sie die Einstellungen dieser Geräte ändern.

### USB 2.0-Datenschnittstelle

**Anforderungen und Einschränkungen** a. Maximale Kabellänge = 5 m (16,4 Fuß)

**Anschlüsse und Konfiguration** Es ist keine zusätzliche Konfiguration erforderlich.

### Kabelgebundener Interner Ethernet-Print Server 10/100

#### **Anforderungen und Einschränkungen**

- Der Drucker muss für Ihr LAN konfiguriert sein.
- Ein zweiter kabelgebundener Printserver kann über den unteren optionalen Anschluss installiert werden.

**Anschlüsse und Konfiguration** Anleitungen zur Konfiguration finden Sie im *Benutzerhandbuch für ZebraNet Wired und Wireless Print Servers*. Sie finden dieses Handbuch unter <http://www.zebra.com/manuals>.

## RS-232/C Serielle Datenschnittstelle

- 2400 bis 115000 baud
- Parität, Bits/Zeichen
- 7 oder 8 Datenbit
- XON-XOFF, RTS/CTS oder DTR/DSR Handshake-Protokoll erforderlich
- 750 mA bei 5 V von den Polen 1 und 9

**Anforderungen und Einschränkungen** a. Für den Anschluss des Drucker benötigen Sie ein Nullmodemkabel oder einen Nullmodemadapter, wenn Sie ein Standardmodemkabel verwenden.

- Maximale Kabellänge = 15,24 m (50 Fuß)
- Die Druckerparameter müssen ggf. an den Hostcomputer angepasst werden.

**Anschlüsse und Konfiguration** Die Baudrate, die Anzahl der Daten und Stopbits, die Parität und die XON/XOFF- oder DTR-Steuerung müssen mit denen des Hostcomputers übereinstimmen.

## Optionale Anschlüsse

### Drahtloser Printserver

Weitere Informationen hierzu finden Sie unter [Daten für Drahtlosanschluss auf Seite 199](#).

#### Anforderungen und Einschränkungen

- Kann von jedem Computer in Ihrem WLAN (Wireless Local Area Network) auf den Drucker drucken.
- Kann mit dem Drucker über die Drucker-Webseiten kommunizieren.
- Der Drucker muss für Ihr WLAN konfiguriert sein.
- Kann nur im oberen optionalen Anschluss installiert werden.

**Konfiguration** Anleitungen zur Konfiguration finden Sie im *Benutzerhandbuch für ZebraNet Wired und Wireless Print Servers*. Sie finden dieses Handbuch unter <http://www.zebra.com/manuals>.

### IEEE 1284 bidirektionale parallele Schnittstelle

#### Anforderungen und Einschränkungen

- Maximale Kabellänge = 3 m (10 Fuß)
- Maximale Kabellänge = 1,83 m (6 Fuß)
- Für die Anpassung an den Hostcomputer ist keine Änderung der Druckerparameter erforderlich.
- Kann im oberen oder unteren optionalen Anschluss installiert werden.
- Ein IEEE 1284-Kabel wird benötigt.

**Anschlüsse und Konfiguration** Es ist keine zusätzliche Konfiguration erforderlich.

### Applikator-Schnittstelle

mit DB15F-Anschluss

### Externer ZebraNet 10/100 Print Server

Erfordert die parallele Datenschnittstelle

## Daten für Drahtlosanschluss

### Informationen zur Antenne

- Typ = Chipantenne Verstärkung 1,69 dBi
- TYP = Omnidirektionale Antenne Verstärkung 3 dBi bei 2,4 GHz; 5 dBi bei 5 GHz
- Typ = PCBA-Antenne Verstärkung = -30 dBi bei 900 MHz

### WLAN-Informationen

#### 802.11 b

- 2,4 GHz
- DSSS (DBPSK, DQPSK und CCK)
- Funkleistung 17,77 dB (EIRP)

#### 802.11 g

- 2,4 GHz
- OFDM
- (16-QAM und 64-QAM mit BPSK und QPSK)
- Funkleistung 18,61 dB (EIRP)

#### 802.11 n

- 2,4 GHz
- OFDM
- (16-QAM und 64-QAM mit BPSK und QPSK)
- Funkleistung 18,62 dB (EIRP)

#### 802.11 a/n

- 5,15-5,25 GHz, 5,25-5,35 GHz, 5,47-5,725 GHz
- OFDM (16-QAM und 64-QAM mit BPSK und QPSK)
- Funkleistung 17,89 dB (EIRP)

#### 802,11 ac

- 5,15-5,25 GHz, 5,25-5,35 GHz, 5,47-5,725 GHz
- OFDM (16-QAM und 64-QAM mit BPSK und QPSK)
- Funkleistung 13,39 dB (EIRP)

#### Bluetooth 4.1 + Low Energy (LE)

- 2,4 GHz
- FHSS(BDR/EDR), GFSK (Bluetooth Low Energy)
- Funkleistung 9,22 dB (EIRP)

#### Bluetooth Classic + Low Energy (LE)

- 2,4 GHz
- FHSS (BDR/EDR), DSSS (Bluetooth LE)
- Funkleistung 9,22 dB (EIRP)
- FHSS (BDR/EDR), DSSS (Bluetooth LE)
- Funkleistung 9,22 dB (EIRP)

#### RFID M6e Funkmodul

- 865-928 MHz
- FHSS
- Funkleistung 27,893 dB

## Druckdaten

		ZT411	ZT421
Druckauflösung		203 dpi (8 Punkte/mm)	203 dpi (8 Punkte/mm)
		300 dpi (12 Punkte/mm)	300 dpi (12 Punkte/mm)
		600 dpi (24 Punkte/mm)	–
Maximale Druckbreite	203 dpi	4,09 Zoll (104 mm)	6,6 Zoll (168 mm)
	300 dpi	4,09 Zoll (104 mm)	6,6 Zoll (168 mm)
	600 dpi	4,09 Zoll (104 mm)	–
Programmierbare konstante Druckgeschwindigkeiten	203 dpi	2,4 bis 14 Zoll (61 bis 356 mm) pro Sekunde in Schritten von 1 Zoll (25,4 mm)	2,4 bis 12 Zoll (61 bis 305 mm) pro Sekunde in Schritten von 1 Zoll (25,4 mm)
	300 dpi	2,4 bis 10 Zoll (61 bis 254 mm) pro Sekunde in Schritten von 1 Zoll (25,4 mm)	2,4 bis 10 Zoll (61 bis 203 mm) pro Sekunde in Schritten von 1 Zoll (25,4 mm)
	600 dpi	1,5 bis 4 Zoll (38 bis 102 mm) pro Sekunde in Schritten von 1 Zoll (25,4 mm)	–
Punktgröße (nominal) (Breite x Länge)	203 dpi	0,0049 x 0,0049 Zoll (0,125 x 0,125 mm)	0,0049 x 0,0049 Zoll (0,125 x 0,125 mm)
	300 dpi	0,0033 x 0,0039 Zoll (0,084 x 0,099 mm)	0,0033 x 0,0039 Zoll (0,084 x 0,099 mm)
	600 dpi	0,0016 x 0,0016 Zoll (0,042 x 0,042 mm)	–
Erste Punktzeile (gemessen von der Innenkante des Mediums)	203 dpi	3,5 mm ±1,25 mm (0,14 Zoll ±0,05 Zoll)	2,5 mm ±0,9mm (0,10 Zoll ±0,035 Zoll)
	300 dpi	2,1 mm ±1,25 mm (0,08 Zoll ±0,05 Zoll)	2,5 mm ±0,9mm (0,10 Zoll ±0,035 Zoll)
	600 dpi	2,1 mm ±1,25 mm (0,08 Zoll ±0,05 Zoll)	–
Barcode-Modulabmessungen (X)			
„Zaun“-Ausrichtung (nicht gedreht)	203 dpi	4,9 mil bis 49 mil	5 mil bis 50 mil
	300 dpi	3,3 mil bis 33 mil	3,3 mil bis 33 mil
	600 dpi	1,6 mil bis 16 mil	–
„Leiter“-Ausrichtung (gedreht)	203 dpi	4,9 mil bis 49 mil	5 mil bis 50 mil
	300 dpi	3,9 mil bis 39 mil	3,9 mil bis 39 mil
	600 dpi	1,6 mil bis 16 mil	–
Vertikale Registrierung	alle Druckgeschwindigkeiten und dpi	±1,0 mm	±1,0 mm



## Mediendaten

			ZT411	ZT421
Etikettenlänge	Minimum	Ohne RFID		
		Abreißen	0,5 Zoll (12,7 mm)	0,5 Zoll (12,7 mm)
		Abziehen	0,5 Zoll (12,7 mm)	0,5 Zoll (12,7 mm)
		Rückspulen	0,5 Zoll (12,7 mm)	0,5 Zoll (12,7 mm)
		Abschneiden	1,0 Zoll (25,4 mm)	1,0 Zoll (25,4 mm)
		RFID	Variiert für die einzelnen Transpondertypen	
	Maximum	200 oder 300 dpi	39 Zoll (991 mm)	39 Zoll (991 mm)
		600 dpi	20 Zoll (508 mm)	–
Maximale Mediendrucklänge ohne Unterbrechung		200 dpi	157 Zoll (3988 mm)	102 Zoll (2590 mm)
		300 dpi	73 Zoll (1854 mm)	45 Zoll (1143 mm)
		600 dpi	39 Zoll (991 mm)	–
Etikettenbreite	Minimum	Ohne RFID	1,0 Zoll (25,4 mm)	2 Zoll (51 mm)
		RFID	Variiert für die einzelnen Transpondertypen	
	Maximum	Abreißen/Schneiden	4,5 Zoll (114 mm)	7,0 Zoll (178 mm)
		Abziehen/Rückspulen	4,25 Zoll (108 mm)	6,75 Zoll (171 mm)
Gesamtstärke (einschließlich Trägermaterial, falls vorhanden)		Minimum	0,0023 Zoll (0,058 mm)	0,0023 Zoll (0,058 mm)
		Maximum	0,010 Zoll (0,25 mm)	
Maximaler Rollenaußendurchmesser			203 mm (8 Zoll) auf einem Kern mit 76 mm (3 Zoll) Innendurchmesser	
Etikettenzwischenraum		Minimum	0,079 Zoll (2 mm)	
		Bevorzugt	0,118 Zoll (3 mm)	
		Maximum	0,157 Zoll (4 mm)	
Größe der Ticket/Anhänger-Aussparung (Breite x Länge)			0,25 x 0,12 Zoll (6 x 3 mm)	
Lochungsdurchmesser			0,125 Zoll (3,18 mm)	
Aussparungs- oder Lochungsposition (zentriert vom inneren Medienrand)		Minimum	0,15 Zoll (3,8 mm)	
		Maximum	2,25 Zoll (57 mm)	3,5 Zoll (90 mm)
Intensität in Optical Density Units (ODU) (schwarze Markierung)			> 1,0 ODU	
Maximale Mediendichte			≤ 0,5 ODU	
Emitter-/Empf.-Mediensensor (fest montiert)			11 mm (7/16 Zoll) vom Innenrand	

## Farbbandspezifikationen

In Standarddruckern kommen Farbbänder zum Einsatz, die außen beschichtet werden. Eine optionale Farbbandspule ist für Farbbänder verfügbar, die an der Innenseite beschichtet sind. Weitere Informationen zur Bestellung erhalten Sie bei Ihrem autorisierten Zebra-Händler.

	ZT411	ZT421
MINIMALE Farbbandbreite*	51 mm** (2 Zoll**)	51 mm** (2 Zoll**)
MAXIMALE Farbbandbreite	4,33 Zoll (110 mm)	6,85 Zoll (174 mm)
MAXIMALE Farbbandlänge	450 m (1476 Fuß)	
Innendurchmesser des Farbbandkerns	1 Zoll (25 mm)	
MAXIMALER Außendurchmesser der Farbbandrolle	3,2 Zoll (81,3 mm)	
<p>* Zebra empfiehlt die Verwendung eines Farbbands, das mindestens genau so breit ist wie das Medium, um den Druckkopf vor unnötigem Verschleiß zu schützen.</p> <p>** In Abhängigkeit Ihrer Anwendung können Sie möglicherweise ein Farbband verwenden, das schmäler als 51 mm (2 Zoll) ist, solange das Farbband breiter als das verwendete Medium ist. Um ein schmäleres Farbband zu verwenden, testen Sie die Leistung des Farbbands für Ihr Medium, um sicherzustellen, dass Sie die gewünschten Ergebnisse erzielen.</p>		

# Glossar

**Abreißen** Ein Betriebsmodus, in dem das Etiketten- oder Anhängermaterial vom Benutzer per Hand abgerissen wird.

**Abziehen** Ein Betriebsmodus, bei dem der Drucker ein bedrucktes Etikett vom Träger abzieht und dem Benutzer ermöglicht, das Etikett zu entfernen, bevor das nächste Etikett gedruckt wird. Der Druck wird so lange angehalten, bis das Etikett entfernt ist.

**Alphanumerisch** Als alphanumerische Zeichen werden Buchstaben, Zahlen und Zeichen wie Interpunktionszeichen bezeichnet.

**Anhänger** Medientyp, dessen Rückseite nicht haftet. Der Anhänger ist jedoch mit einem Loch oder einer Aussparung versehen, an dem er aufgehangen werden kann. Anhänger werden in der Regel aus Karton oder einem anderen stabilen Material hergestellt und weisen üblicherweise eine Perforation zwischen den Anhängern auf. Anhänger werden auf Rollen oder als Medienstapel geliefert. Siehe [Medien mit Aussparung/Lücke](#).

**Backfeed (Rückzug)** Backfeed bezeichnet den Vorgang, bei dem der Drucker Medium und Farbband (sofern verwendet) so einzieht, dass der Anfang des zu druckenden Etiketts an die richtige Ausgangsposition hinter dem Druckkopf des Druckers gebracht wird. Material-Backfeed ist für den Betrieb des Druckers im Abreiß- und Applikator-Modus relevant.

**Barcode** Beim Barcode/Strichcode handelt es sich um alphanumerische Zeichen, die als aneinandergereihte Streifen verschiedener Breite dargestellt sind. Es gibt unterschiedliche Strichcodes, z. B. den UPC (Universal Product Code) oder Code 39.

**Beleg** Ein Beleg ist ein Ausdruck mit variabler Länge. Ein Beispiel für einen Beleg findet sich im Einzelhandel, wo jeder gekaufte Artikel eine eigene Zeile auf dem Ausdruck einnimmt. Daher gilt: Je mehr Artikel gekauft werden, desto länger ist der Beleg.

**Diagnose** Ein Analysevorgang, der Informationen zu defekten Druckerfunktionen bereitstellt, die zur Behebung von Druckerproblemen benötigt werden.

**Direkter Thermodruck** Bei diesem Druckmodus wird der Druckkopf direkt auf das Medium gedrückt. Die Erhitzung der Druckkopfelemente führt zu einer Verfärbung der hitzeempfindlichen Beschichtung des Mediums. Da das Medium am Druckkopf vorbei geführt wird, wird durch die gezielte Erhitzung der Druckkopfelemente ein Bild auf das Medium gedruckt. Bei dieser Druckmethode wird kein Farbband verwendet. Vergl. [Thermotransfer](#).

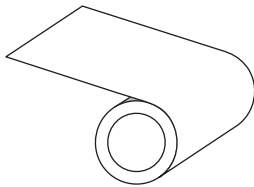
**Druckgeschwindigkeit** Die Geschwindigkeit, mit der gedruckt wird. Bei Thermotransfer-Druckern wird diese Geschwindigkeit in Zoll/s (Zoll pro Sekunde) angegeben.

**Druckkopfverschleiß** Die mit der Zeit eintretende oberflächige Abnutzung des Druckkopfs bzw. der Druckkopfelemente. Der Verschleiß des Druckkopfes kann durch Hitze und Abrieb verursacht werden. Um eine maximale Lebensdauer des Druckkopfes zu gewährleisten, sollten Sie also eine möglichst niedrige Schwärzungseinstellung (auch als Brenn- oder Druckkopftemperatur bezeichnet) verwenden und den Druck des Druckkopfes nicht höher einstellen, als für die Druckqualität erforderlich ist. Beim Thermotransferdruck sollte das Farbband mindestens die Breite des Mediums aufweisen, um den Druckkopf vor der rauhen Materialoberfläche zu schützen.

**Druckmedien** Das Material, auf das die Daten vom Drucker gedruckt werden. Zu den Medientypen gehören Anhänger, gestanzte Etiketten, Endlosetiketten (mit und ohne Trägermaterial), nicht endlose Medien, gefaltete Medien und Rollenmedien.

**Drucktyp** Der Drucktyp gibt an, ob die Art des verwendeten Mediums ein Farbband zum Drucken erfordert. Medien für Thermotransferdruck erfordern Farbbänder, Medien für direkten Thermodruck dagegen nicht.

**Dynamischer Arbeitsspeicher (DRAM)** Diese Speichergeräte werden während des Druckvorgangs zur elektronischen Speicherung der Etikettenformate verwendet. Der auf dem Drucker verfügbare DRAM-Speicherplatz bestimmt den maximalen Umfang (Größe und Anzahl), in dem Etikettenformate gedruckt werden können. Da es sich um keinen permanenten Speicher handelt, gehen die gespeicherten Informationen beim Ausschalten des Geräts verloren.



**Endlose Medien** Etiketten- oder Anhängermedien, die keine Zwischenräume, Lochungen, Aussparungen oder schwarze Markierungen zur Unterteilung der Etiketten aufweisen. Das Medium besteht aus einem zu einer Rolle aufgerollten durchgehenden Materialstreifen. Dadurch kann das Bild an einer beliebigen Stelle des Etiketts gedruckt werden. In einigen Fällen wird eine Schneidevorrichtung zur Abtrennung der Etiketten oder Belege verwendet.

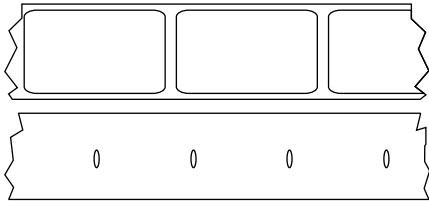
Vergl. [Medien mit schwarzer Markierung](#) oder [Medien mit Aussparung/Lücke](#).

**Etikett** Als Etikett werden bedruckbare Schilder aus Papier, Kunststoff oder einem anderen Material mit haftender Rückseite bezeichnet. Ein nicht endloses Etikett weist eine definierte Länge auf, im Gegensatz zu einem endlosen Etikett oder Beleg, dessen Länge variieren kann.

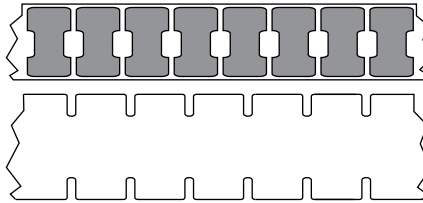
**Etikettentyp** Der Drucker erkennt die folgenden Etikettentypen.



Endlos



Aussparung/Lücke



Markierung

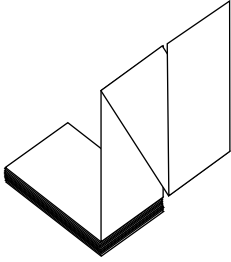
**Falten im Farbband** Falten im Farbband entstehen bei ungenauer Ausrichtung oder falsch eingestelltem Druckkopfdruck. Die Falten können Lücken im Druckbild und/oder ein ungleichmäßiges Aufwickeln des Farbbands verursachen und sollten darum unbedingt mithilfe der entsprechenden Anpassungsverfahren beseitigt werden.

**Farbband** Bei einem Farbband handelt es sich um ein dünnes Band, das einseitig mit Wachs, Harz oder Harzwachs (gewöhnlich als „Tinte“ bezeichnet) beschichtet ist, das beim Thermotransfer-Druckverfahren auf das Medium übertragen wird. Infolge der Erhitzung durch die kleinen Heizelemente im Druckkopf wird die Tinte auf das Medium übertragen.

Farbband wird nur beim Thermotransfer-Druckverfahren verwendet. Medien für direkten Thermodruck erfordern kein Farbband. Wenn ein Farbband verwendet wird, muss dieses mindestens so breit wie das verwendete Medium sein. Wenn das Farbband schmaler ist als die Medien, ist der Druckkopf teilweise ungeschützt und daher vorzeitigem Verschleiß ausgesetzt. ZebraFarbbänder von Zebra sind auf der Rückseite mit einer Beschichtung überzogen, die den Druckkopf vor Abnutzungserscheinungen schützt.

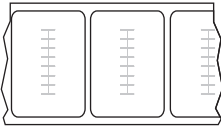
**Firmware** Mit diesem Begriff wird das Betriebssystem des Druckers bezeichnet. Das Programm wird von einem Hostcomputer auf den Drucker heruntergeladen und im FLASH-Speicher abgelegt. Nach dem Einschalten des Druckers wird auch sein Betriebssystem gestartet. Durch dieses Programm wird gesteuert, wann das Medium vor- oder zurückgespult wird und wann ein Punkt auf das Etikettenmaterial gedruckt wird.

**FLASH-Speicher** Der FLASH-Speicher ist ein permanenter Speicher, d. h., die hier gespeicherten Informationen bleiben auch beim Abschalten des Geräts erhalten. In diesem Speicherbereich wird das Betriebssystem des Druckers gespeichert. Darüber hinaus können hier optionale Druckerschriftarten, Grafikformate und vollständige Etikettenformate gespeichert werden.



**Gefaltete Medien** Nicht endlose Medien, die in einem rechteckigen Stapel gefaltet sind. Gefaltete Medien sind entweder Medien mit einer Aussparung/Lücke oder mit schwarzer Markierung. Vergl. [Rollenmedien](#).

**Halterung für die Medienzufuhr** Der fest installierte Halter für die Medienrolle.



**„Intelligente“ RFID-Medien (Radio Frequency Identification)**

Jedes RFID-Etikett hat einen RFID-Transponder (auch als „Inlay“ bezeichnet), der aus einem Chip und einer Antenne besteht und zwischen Etikett und Trägermaterial eingebettet ist. Die Umriss des (je nach Hersteller unterschiedlich gestalteten) Transponders sind durch das Etikett sichtbar. Alle „intelligenten“ Etiketten besitzen einen Speicher, der gelesen werden kann. In vielen dieser Etikettenspeicher können auch Informationen codiert werden.

RFID-Medien können bei einem Drucker verwendet werden, der über eine RFID-Lese-/Codiereinheit verfügt. RFID-Etiketten bestehen aus denselben Materialien und Klebstoffen wie andere Etiketten.

**Kalibrierung (eines Druckers)** Ein Vorgang, in dessen Rahmen der Drucker einige grundlegende Daten ermittelt, die zur Optimierung des Druckvorgangs bei einer bestimmten Kombination von Medium und Farbband benötigt werden. Dazu wird ein Teil des Mediums und des Farbbands (sofern verwendet) vom Drucker eingezogen. Mithilfe der Sensoren des Druckers wird bestimmt, ob beim Druck der direkte Thermomodus oder der Thermotransfermodus verwendet wird und (bei Einzeletiketten) wie lang die einzelnen Etiketten oder Anhänger sind.

**Kerndurchmesser** Der Durchmesser des Pappkerns, auf den die Medienrolle oder das Farbband aufgewickelt ist.

**Konfiguration** Die Druckerkonfiguration besteht aus einer Reihe von Betriebsparametern, die für die betreffende Druckeranwendung gelten. Während einige Parameter vom Benutzer ausgewählt werden können, sind andere von den installierten Optionen und vom Betriebsmodus abhängig. Die Parameter können über Schalter ausgewählt, über das Bedienfeld programmiert oder mithilfe von ZPLII-Befehlen heruntergeladen werden. Zu Referenzzwecken können Sie ein Konfigurationsetikett mit den aktuellen Druckerparametern ausdrucken.

**LCD-Anzeige** Die LCD-Anzeige ist eine von hinten beleuchtete Anzeigefläche, auf der dem Benutzer beim normalen Betrieb Informationen zum Status des Druckers oder beim Konfigurieren des Druckers für eine bestimmte Anwendung Menüs mit verschiedenen Optionen angezeigt werden.

**LED-Leuchte** Diese aus Leuchtdioden bestehenden Anzeigen verweisen auf einen bestimmten Druckerstatus. Je nach Status der überwachten Funktion kann die entsprechende LED-Anzeige leuchten, erlöschen oder blinken.

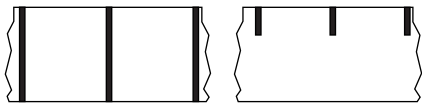
**Lücke** Ein Bereich, der bedruckt werden sollte, beim Druckvorgang jedoch aufgrund eines Fehlers (z. B. Falten im Farbband oder defekte Druckelemente) ausgelassen wurde. Lücken führen dazu, dass ein gedruckter Barcode falsch gelesen oder unlesbar wird.

**Medien für den direkten Thermodruck** Diese Medien sind mit einer Substanz beschichtet, die sich bei direkter Hitzezufuhr über den Druckkopf verfärbt, sodass ein Druckbild erzeugt wird.

**Medien mit Aussparung/Lücke** Diese Medien enthalten eine Trennung, Aussparung oder Lücke, die anzeigen, wo die einzelnen Etiketten/gedruckten Formate anfangen und enden.

**Medien mit Aussparungen** Ein Materialtyp mit ausgesparten Bereichen, die vom Sensor des Druckers als Hinweis auf den Beginn des nächsten Etiketts erkannt werden. In der Regel handelt es sich dabei um ein stabileres kartonartiges Material, das vom nächsten Anhänger abgeschnitten oder abgerissen wird. Siehe [Medien mit Aussparung/Lücke](#).

**Medien mit Markierung** Siehe [Medien mit schwarzer Markierung](#).

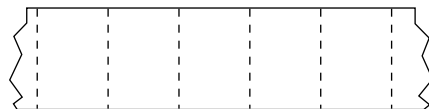


**Medien mit schwarzer Markierung** Medien mit einer schwarzen Registrierungsmarkierung auf der Rückseite des Druckmediums, die dem Drucker als Kennzeichnung des Etikettenanfangs dient. Der Reflexions-Mediensensor ist üblicherweise die beste Wahl zur Verwendung mit Medien mit schwarzer Markierung.

Vergl. [Endlose Medien](#) oder [Medien mit Aussparung/Lücke](#).

**Mediensensor** Dieser Sensor befindet sich hinter dem Druckkopf. Er erkennt, ob ein Medium eingelegt ist, und bestimmt bei Einzeletiketten die Lage der Trägerstruktur (Web), Lochungen oder Aussparungen, die den Anfang der einzelnen Etiketten kennzeichnen.

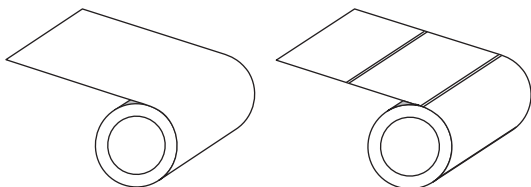
**Nicht endlose Medien** Diese Medien enthalten Informationen darüber, wo die einzelnen Etiketten/gedruckten Formate anfangen und enden. Medien mit Aussparung/Lücke und Medien mit schwarzer Markierung sind Typen von nicht endlosen Medien. Vergl. [Endlose Medien](#).



**Perforierte Medien** Medien mit Perforationen, durch die die Etiketten oder Anhänger leicht abgetrennt werden können. Diese Medien können auch schwarze Markierungen oder eine andere Form der Unterteilung zwischen den Etiketten oder Anhängern aufweisen.

**Permanenter Speicher** In elektronischen Speichern dieses Typs bleiben die Daten auch beim Ausschalten des Druckers erhalten.

**Registrierung** Die Ausrichtung des Drucks an der oberen Kante (vertikal) oder an den Seiten (horizontal) des Etiketts oder Anhängers.

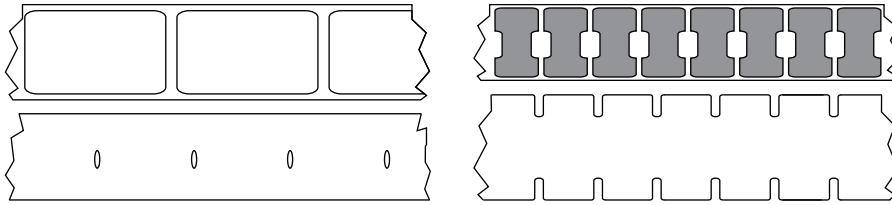


**Rollenmedien** Medien, die um einen Kern (i. d. R. ein Pappkern) gewickelt sind. Sie können endlos (keine Trennung zwischen den Etiketten) oder nicht endlos (eine irgendwie geartete Trennung zwischen den Etiketten) sein.

Vergl. [Gefaltete Medien](#).

**Sammlungsmethode** Wählen Sie eine mit Ihren Druckeroptionen kompatible Sammlungsmethode aus. Zu den Auswahlmöglichkeiten gehören Abreißen, Abziehen, Schneidevorrichtung und Aufwickeln. Die grundlegenden Anweisungen zum Laden von Medien und Farbbändern sind für alle Sammlungsmethoden gleich, wobei einige zusätzliche Schritte bei der Verwendung von etwaigen Mediensammlungsoptionen erforderlich sind.

**Schriftart** Eine Schriftart umfasst einen vollständiger Satz alphanumerischer Zeichen mit ganz bestimmtem Schriftbild. Beispiele sind CGTimes™ und CG Triumvirate Bold Condensed™.



Vergl. [Medien mit schwarzer Markierung](#) oder [Endlose Medien](#).

**Stanzmedien** Bei diesem Typ von Etikettenmaterial sind Etiketten einzeln auf das Trägermaterial aufgebracht. Die Etiketten können direkt nebeneinander oder durch einen kleinen Zwischenraum voneinander getrennt aufgebracht sein. In der Regel wurde das die Etiketten umgebende Abfallmaterial bereits entfernt. (siehe [Nicht endlose Medien](#)).

**Symbolsatz** Dieser Begriff bezieht sich in der Regel auf den Barcode.

**Thermotransfer** Bei dieser Druckmethode presst der Druckkopf ein mit Tinte oder mit einer Harzverbindung beschichtetes Farbband auf das Medium. Durch Erhitzen der Druckkopfelemente wird die Tinte oder die Harzverbindung auf das Medium übertragen. Da Medium und Farbband am Druckkopf vorbei geführt werden, wird durch die gezielte Erhitzung der Druckkopfelemente ein Bild auf das Medium gedruckt. Vergl. [Direkter Thermodruck](#).

**Trägerloses Medium** Bei einem trägerlosen Medium kommt kein Trägermaterial zum Einsatz, um zu verhindern, dass aufgerollte Etikettenschichten aneinanderkleben. Dieses Medium wird aufgewickelt, wobei jeweils 2 Klebeseiten und 2 nicht klebende Seiten aneinander liegen. Einzelne Etiketten lassen sich über Perforationen trennen oder können zerschnitten werden. Da kein Trägermaterial verwendet wird, kann eine Rolle potenziell mehr Etiketten aufnehmen. Somit müssen die Medien nicht so häufig gewechselt werden. Medien ohne Trägermaterial werden als umweltfreundliche Option betrachtet, da kein Trägermaterial verschwendet wird. Die Kosten pro Etikett sind zudem geringer als bei Standardetiketten.

**Trägermaterial** Das Material, auf das die Etiketten bei der Herstellung aufgebracht werden. Nach dem Abziehen der Etiketten wird dieses Material vom Endbenutzer entsorgt oder recycelt.

**Verbrauchsmaterial** Oberbegriff für Medien und Farbband.

**Zoll/s (Zoll pro Sekunde)** Die Maßeinheit der Geschwindigkeit, mit der die Etiketten oder Anhänger gedruckt werden. Viele Drucker von Zebra drucken mit Geschwindigkeiten von 1 bis 14 Zoll/s (25-305 mm/s).



